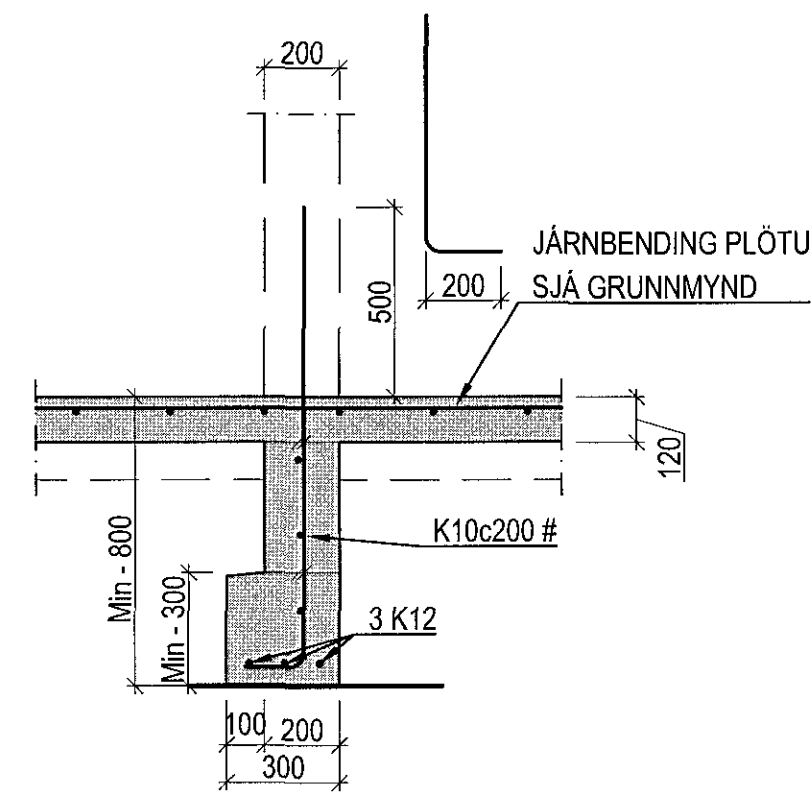
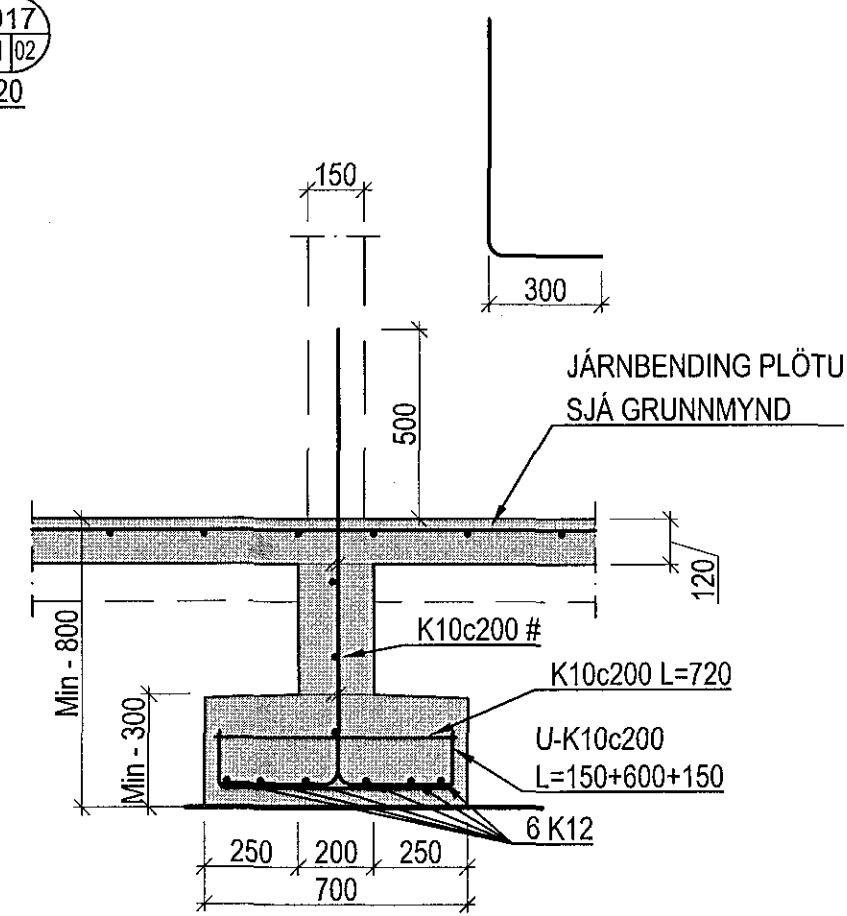


Sambýkkt þann
23. mars 2018
Byggingafulltrúi í HAFNARFJÖRÐUR

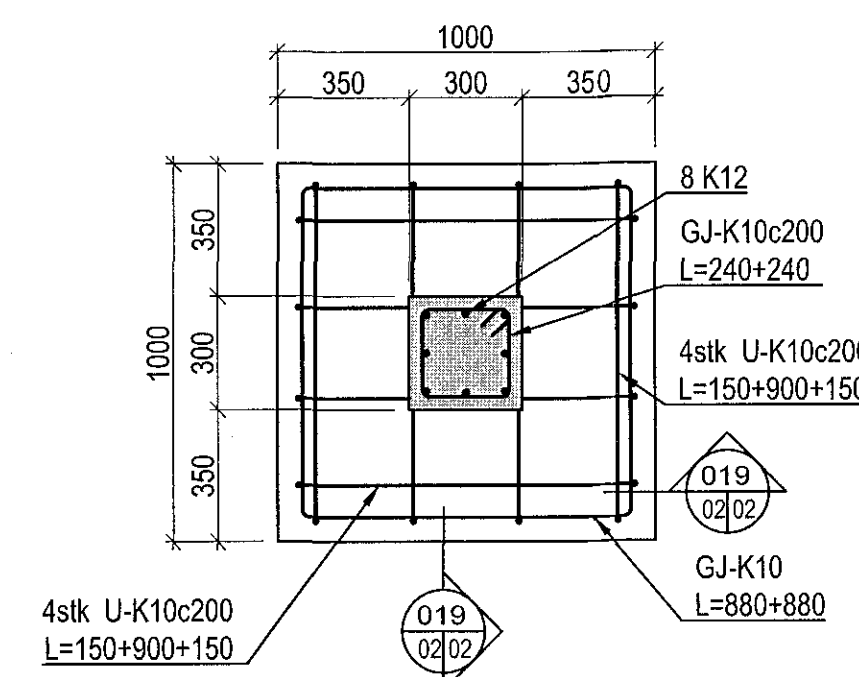
016
01/02
1:20



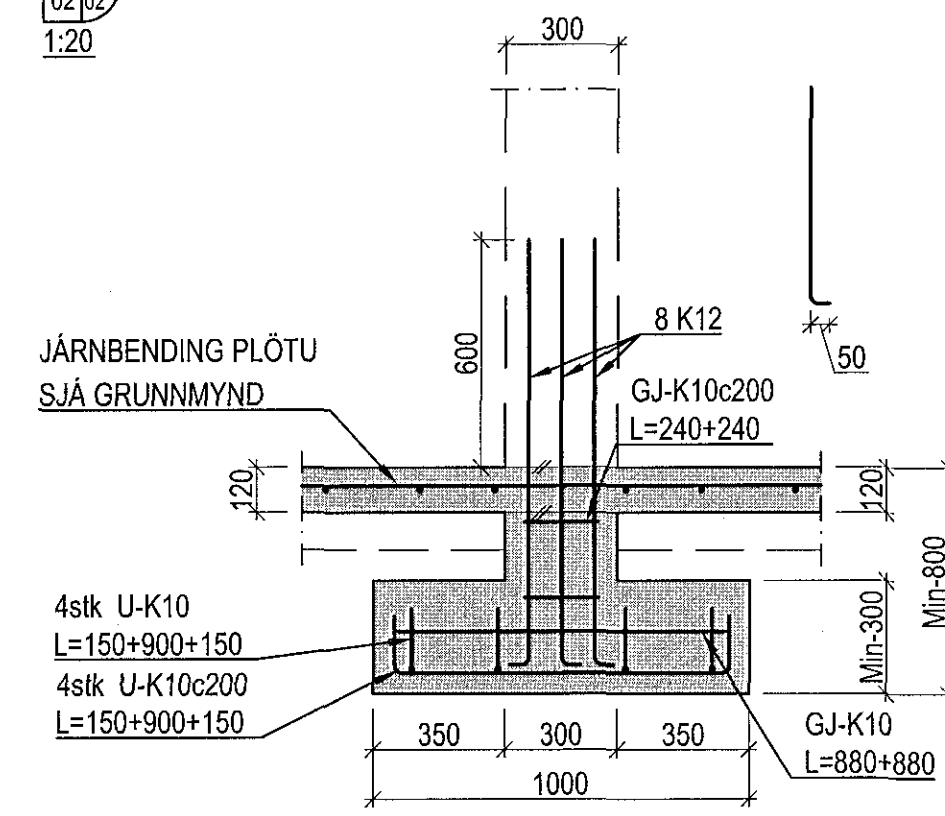
017
01/02
1:20



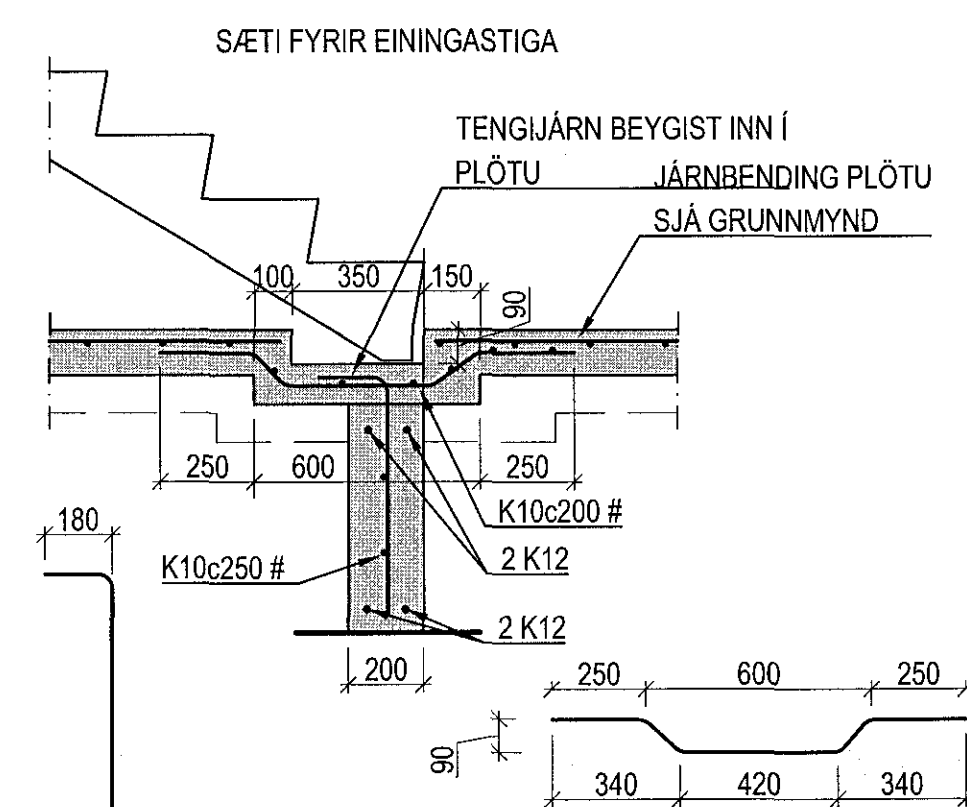
018
01/02
1:20



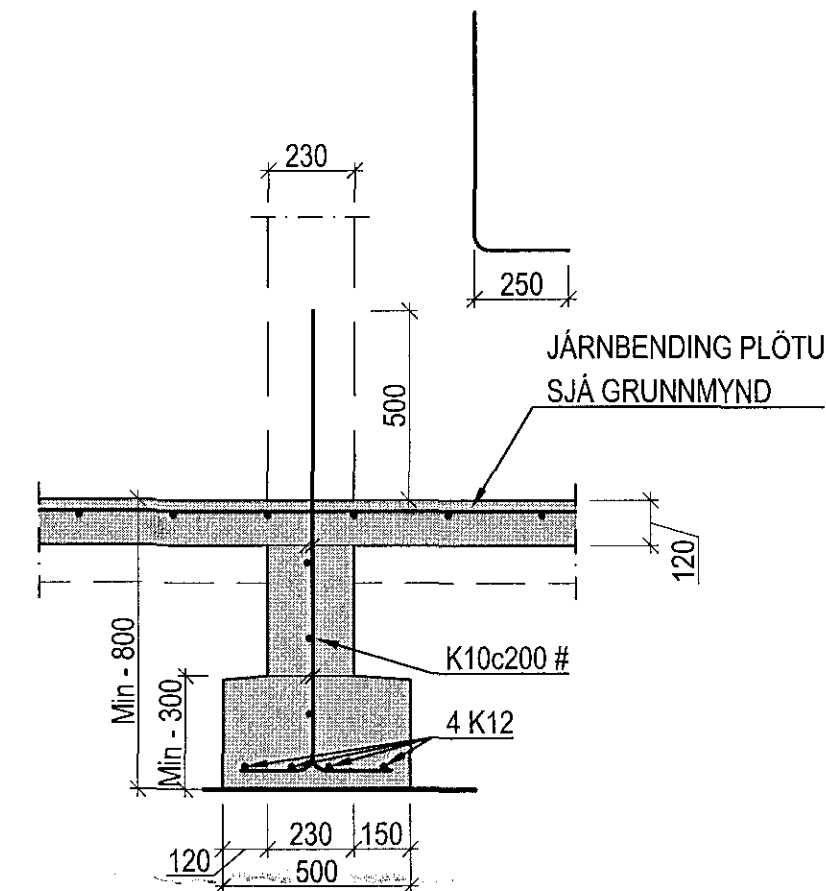
019
02/02
1:20



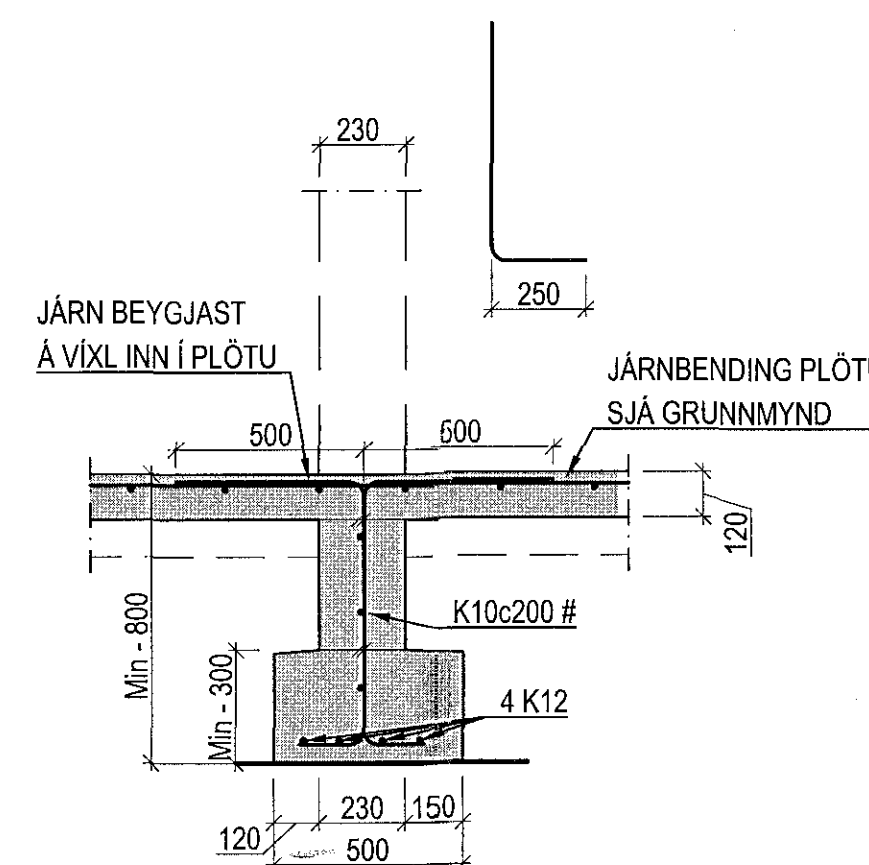
020
01/02
1:20



021
01/02
1:20



022
01/02
1:20



ÁRITUN ADALHÖNNUDAR:

ÚTI
ARKITEKTAR
BALDUR Ó. SVAVARSSON
ARKITEKT FAF SAMMÁK
120357-0149

ÁRITUN HÖNNUNARSTJÓRA STAÐFESTIR SAMRÆMINGARFRÆGG	ÚTAFUNKI ADALURDRÁTTAF	DAGSETNING
---	------------------------	------------

Hádegisskarð 2, Hafnarfjörður

Burðarvirki
Undirstöður
Snið og deili

VÍÐSJÁ
VERKFRÆÐISTOFA FRV
TRYGVAGÖTU 11, 101 REYKJAVÍK
SÍM: 561 9040 FAX: 561 9044
NETFANG: vidsja@vidsja.is
www.vidsja.is

HANNAÐ	SG	TEIÐNAÐ	SG	M.V.	1:20	VERÐUR	V 17-103
SAMR.	SG	SKRÁ	Burður	TEKNI NR.			
ÚTGAFA		DAGS.		NAFN		DAGS	15.02.2018
				NAFN			B 02-2