

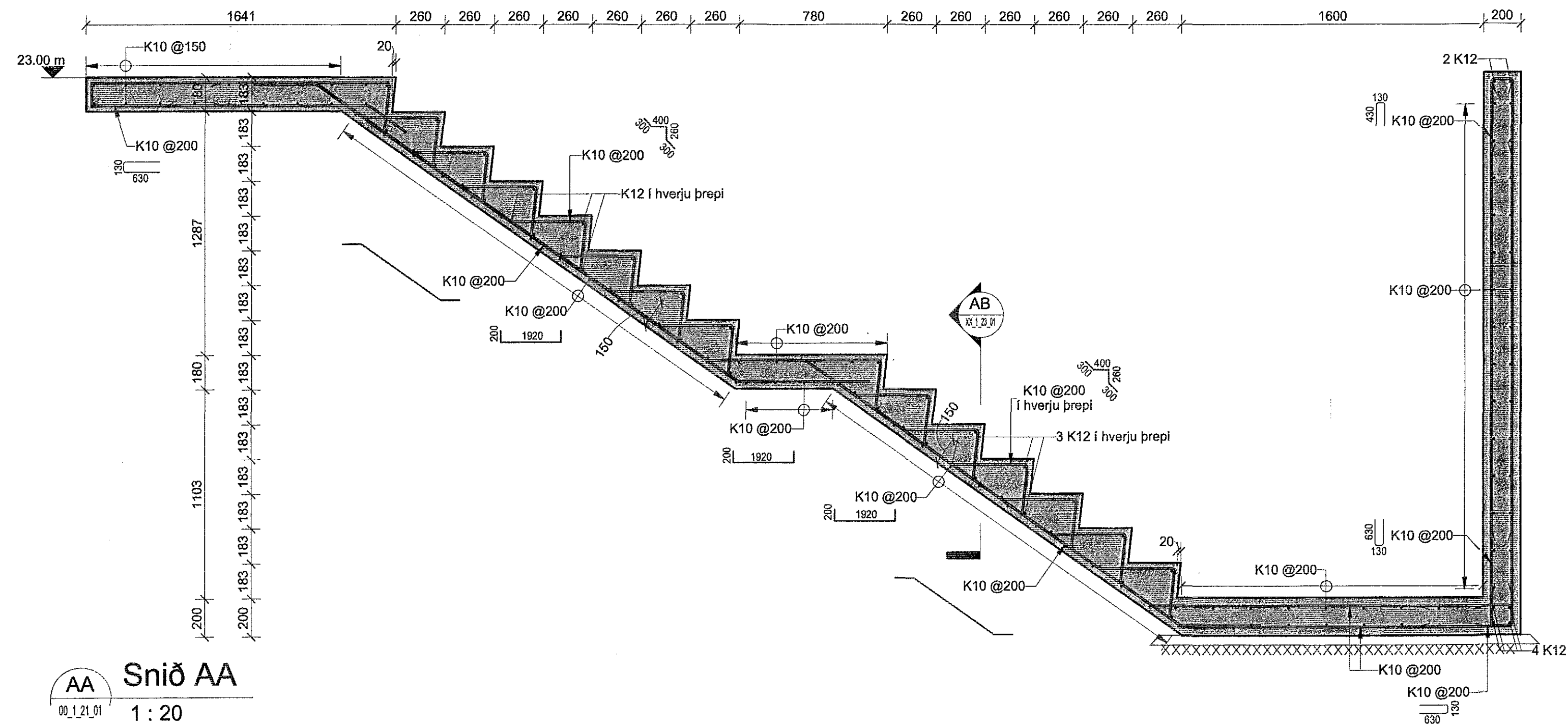
Samþykkt þann  
23. mars 2018  
Byggingafultrúinn í Hverfisvíki

ADALHÖNNUNUR

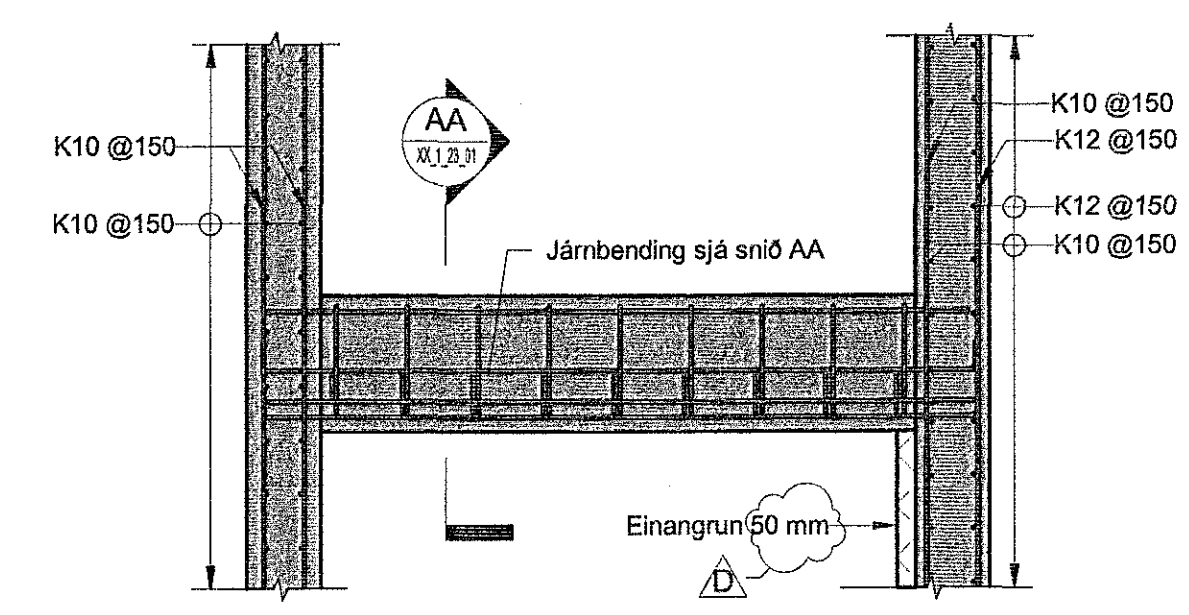
Útg.	Dags.	Verktökning	Skýring	Br. af:	Yfirf.
A	10.08.2017	Verktökning		IH	BJP
B	31.08.2017	Tekning upplærð		IH	BJP
C	09.01.2018	Tekning upplærð		BGU	IH
D	13.03.2018	Einangrun upplært		BJP	OMI

**Skýringar.**  
Öll mál eru í mm, nema hæðarkötur í m.  
Sjá almenn skýringablöð, teikningar XX\_1\_04\_01, XX\_1\_04\_02, XX\_1\_04\_03, XX\_1\_04\_04, XX\_1\_04\_05, XX\_1\_04\_06. Sjá einnig gataplön og lækningar annarra hönnuða sem tilheyra þessu verki.

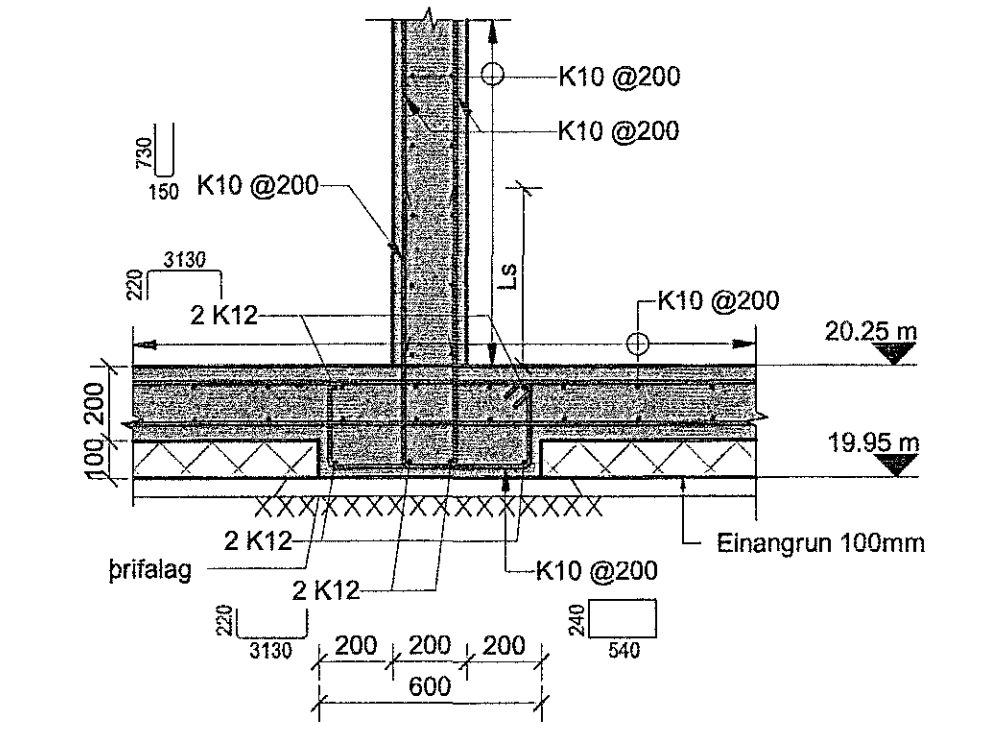
ÁRTIUN ADALHÖNNUNAR  
**ÚTI** **UNN**  
ARKITEKTAR  
BALDUR Ó. SVAVARSSON  
ARKITEKT FAI SAMARK  
120357 5149



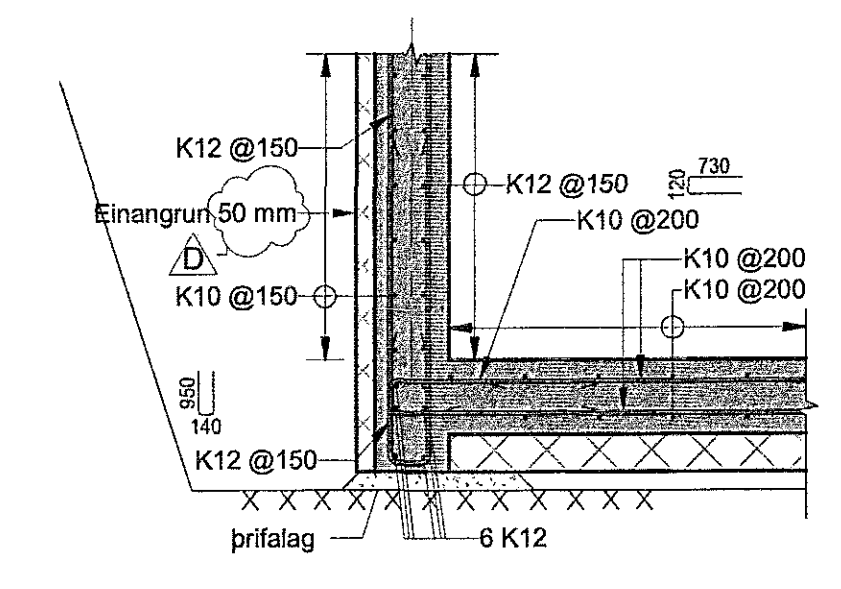
**AA Snið AA**  
00\_1\_21\_01 1 : 20



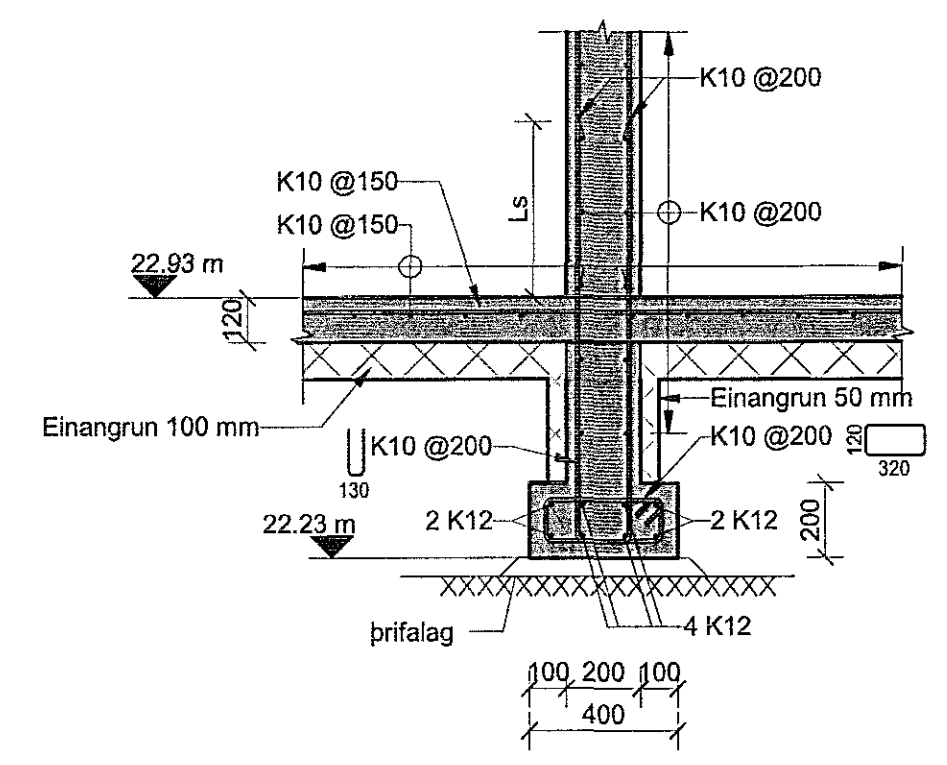
**AB Snið AB**  
00\_1\_21\_01 1 : 20



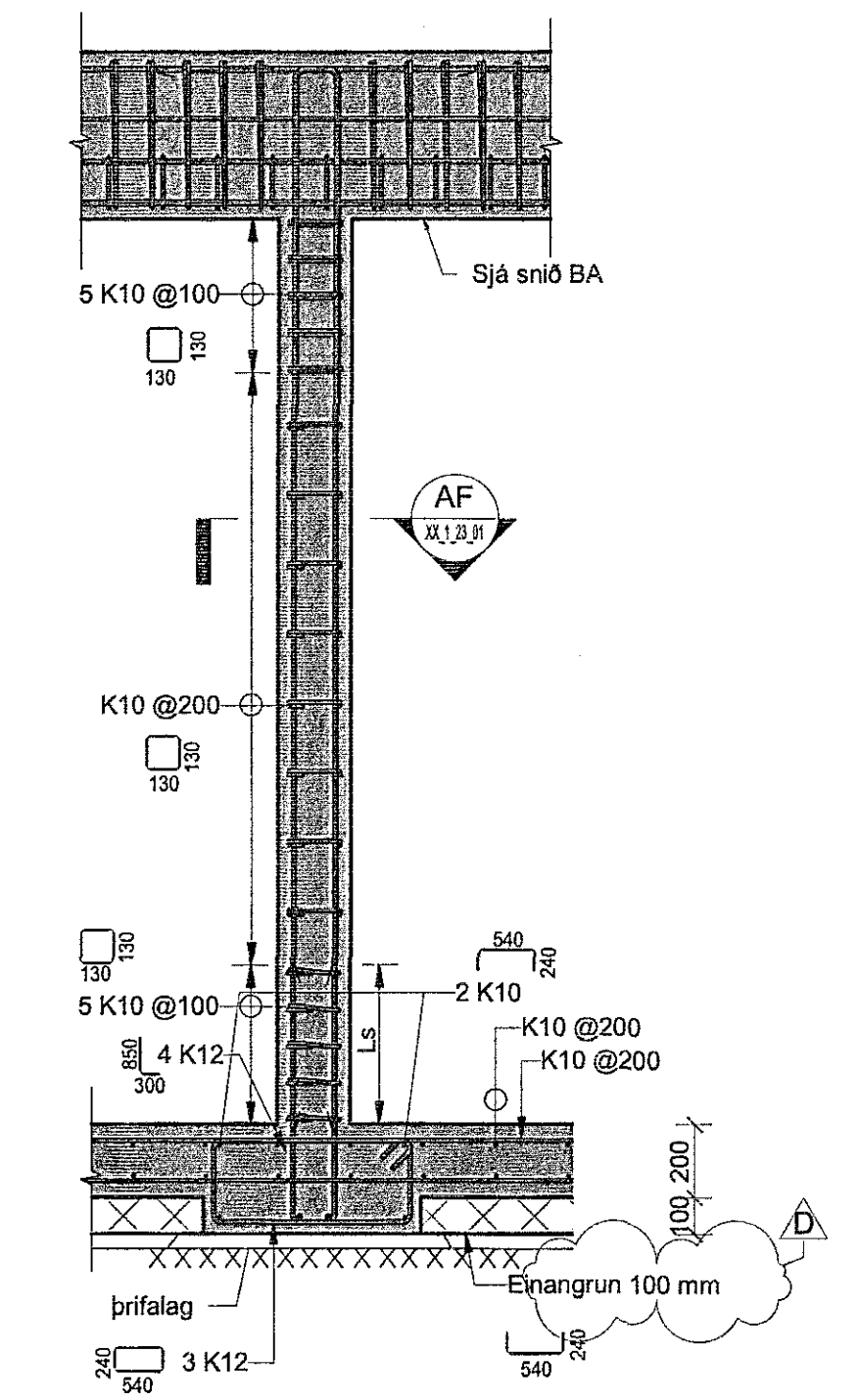
**AD Snið AD**  
00\_1\_21\_01 1 : 20



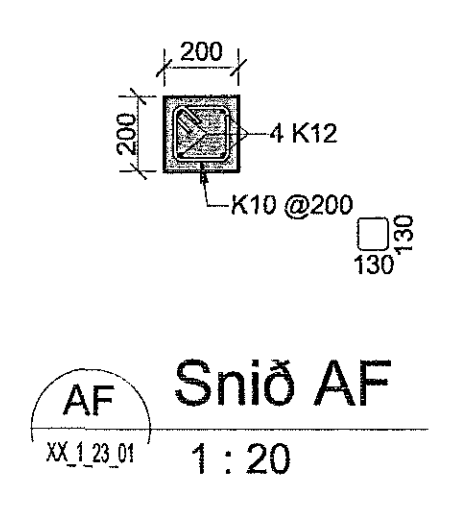
**AC Snið AC**  
00\_1\_21\_01 1 : 20



**AG Snið AG**  
00\_1\_21\_01 1 : 20



**AE Snið AE**  
00\_1\_21\_01 1 : 20



**AF Snið AF**  
XX\_1\_23\_01 1 : 20

**EFLA**  
VERKFRÆÐISTOFA  
sími 412 6000 www.efla.is

**World Class**  
Tjarnarvelli 7  
221 Hafnarfjörður

Burðarvirki  
Jámbending  
Snið

TEKNIÐMÉR	BLAÐSTÖR	HANNAÐ	IH
2768-004	A1	TEKNAÐ:	KJZ
XX_1_23_01		YRFARÐ:	BJP
DAGS.	MÆLKVARDI	ÓTÓÁFA	
10.08.2017	1 : 20	D	
SAMBYGGLI:	Bjarni J. Pálsson		
KENNITALA:	29163-5139		