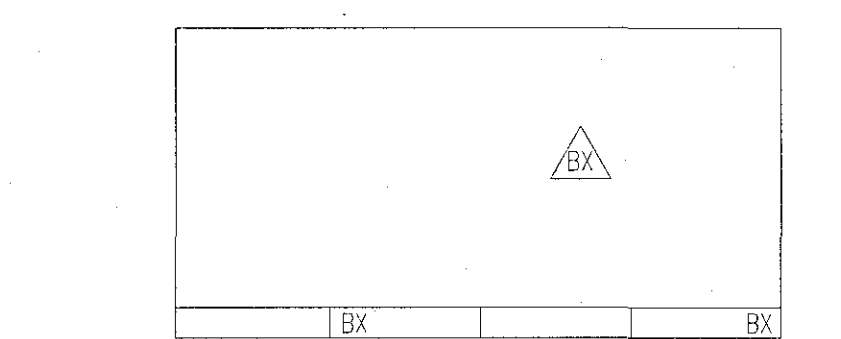
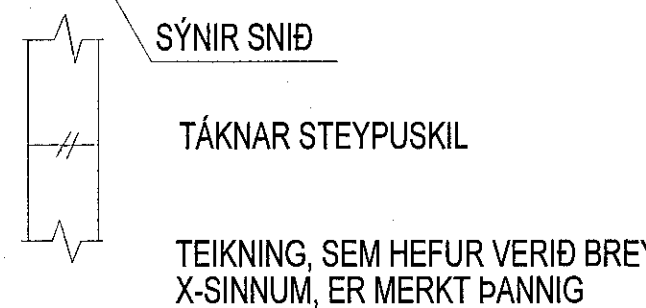
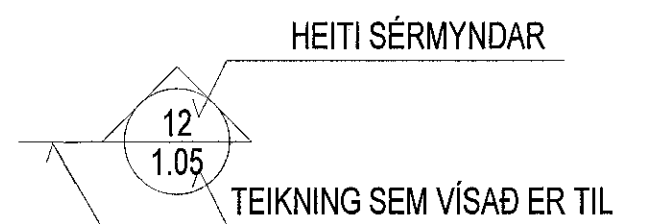


# ALMENNT

- 5.35 HÆÐIR ERU Í m
- TÁKNAR HÆÐ 5.35 m Í SNIDMYND
- 5.35 TÁKNAR HÆÐ Á PLOTU 5.35 m Í GRUNNMYND
- JÁRNASTÆRÐIR ERU Í mm
- TIMBURSTÆRÐIR ERU Í mm
- ÖLL ÖNEFND MÁL ERU Í mm

150 TÁKNAR ÞYKKT PLOTU (VEGGJAR) 150 mm

Á GRUNNMYNDUM PLATNA ER SNÍÐIÐ TEKID UNDIR PLOTUNNI, SEM SÝNA Á (SPEGLIVÖRÐUN)



## ÁLAGSFORSENDUR, GRUNNGILDI ÁLAGS

NOTÁLAG Á PLOTUR

Gótfloður 2,5 kN/m<sup>2</sup> (milliveggir innifaldir)

LEYFT ÁLAG Á GRUNN:

Móhella	600	kN/m <sup>2</sup>
Hreinsuð Klöpp	1000	kN/m <sup>2</sup>

VINDÁLAG skv. Eurocode

Grunngildi	1,56	kN/m <sup>2</sup>
------------	------	-------------------

JARDSKJÁLFTAÁLAG SKV. Eurocode

Grunnhróðun	0,15g	
-------------	-------	--

## TRÉVERK

GÆDAFLOKKUR LÍMTRÉS ER GL 32 SKV. EVRÓPSKUM STÖDLUM. AÐRIR BURÐARVIÐIR ERU ÚR HÚSPURRU EFNÍ Í FLOKKI C18 SKV. EVRÓPSKUM STÖDLUM

ALLIR FESTIHLUTIR ÚR JÁRNI SKULU HEITGALVAN-HÚÐAÐIR, NEMA ANNARS SÉ GETID

ÞAR SEM TRÉ LEGGST AÐ STEINSTEYPU, KOMI ASFALTPAPPI MILLI TRÉS OG STEINS

FÚAVERJA SKAL SPERRUENDA OG ÞÁ HLUTA TRÉS, SEM STEYPAST INN EDA LEGGJAST AÐ STEYPU, MEÐ C-TOX EDA SAMBÆRILEGU EFNÍ, TVÆR UMFERÐIR

- N - TÁKNAR VENJULEGA SLÉTTA NAGLA
- K - TÁKNAR KAMBNAGLA, BMF
- M16 - TÁKNAR BOLTA MEÐ METRISKUM GENGJUM MEÐ ÞVERMÁL 16 mm MEÐ ÞVERMÁL 16 mm OG LENGÐ 120 mm

NAGLASTÆRÐ a/b TÁKNAR NAGLA MEÐ ÞVERMÁL 0,1 x a mm OG LENGÐ b mm

UNDIR BOLTAHAUSA OG RÆR, SEM HERDAST AÐ TRÉ, KOMI SKIFUR MEÐ KANTLENGÐ 3 x d OG ÞYKKT 0,3 x d

# JÁRNALÖGN

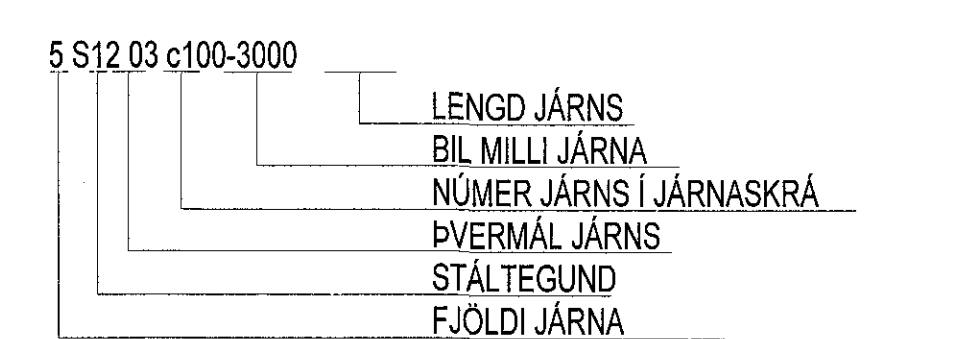
ALMENN ÁKVÆÐI SJÁ: FS ENV 10080

## GERÐ OG MERKING JÁRNA:

- STÁL MERKT S ER B500C (TEMPCORE, NS3576-3) MEÐ SKRÍÐMÖRK 500 N/mm<sup>2</sup>
- STÁL MERKT R ER SLÉTT STÁL Fe360
- JÁRN Í NEDRI BRÚN PLOTU EDA FJÆRFLÆTI VEGGJAR
- JÁRN Í EFRÍ BRÚN PLOTU EDA NÆRFLÆTI VEGGJAR

- S1003c200 EITT 10 mm KAMBJÁRN Nr. 3 Í JÁRNASKRÁ MEÐ 200 mm MILLIBILI Á SVÆÐI SEM MÁLLINAN SÝNIR
- 5K16 -1500 FIMM 16 mm KAMBJÁRN, LENGÐ 1500 mm
- JÁRN BEYGIST SKEYTILENGD INN Í AÐLIGGJANDI VEGG / PLOTU
- 150 GEFUR STEFNU JÁRNA, SEM LEGGJAST NÆST YFIRBORÐI STEYPU. TALA Í HRING TÁKNAR ÞYKKT PLOTU (VEGGJAR) 150 mm

## LYKILL FYRIR MERKINGU JÁRNA



## SKEYTING JÁRNA

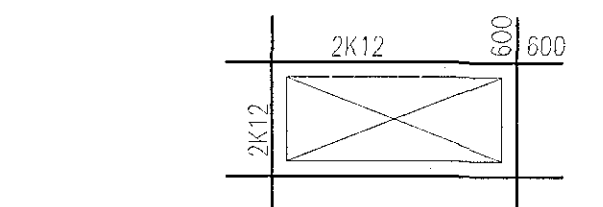
SKV. ENV1992

Í PLOTUM OG VEGGJUM SKAL EKKI SKEYTA MEIRA EN FJÖRÐA HVERT JÁRN Í SAMA ÞVERMÁL JÁRNS, EF ANNAD SÉ SYNT Á TEIKNINGU

SKEYTILENGD JÁRNA VIÐ VÍXLLAGNINGU SKAL VERA MÍNNEST 60 x d (d ER ÞVERMÁL JÁRNS), EF ANNAD KEMUR EKKI FRAM Á TEIKNINGUM

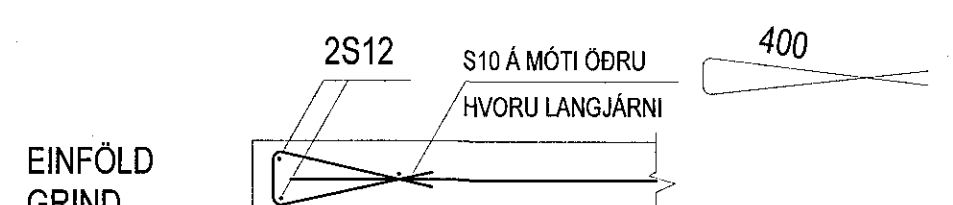
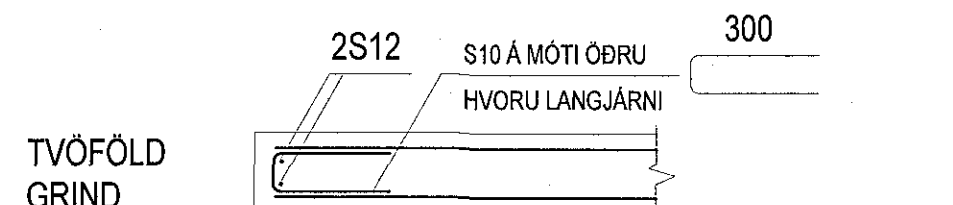


EF EKKI ER ANNARS GETID KOMI 2K12 Í KRINGUM OP Í PLOTUM OG VEGGJUM



## VEGGENDAR

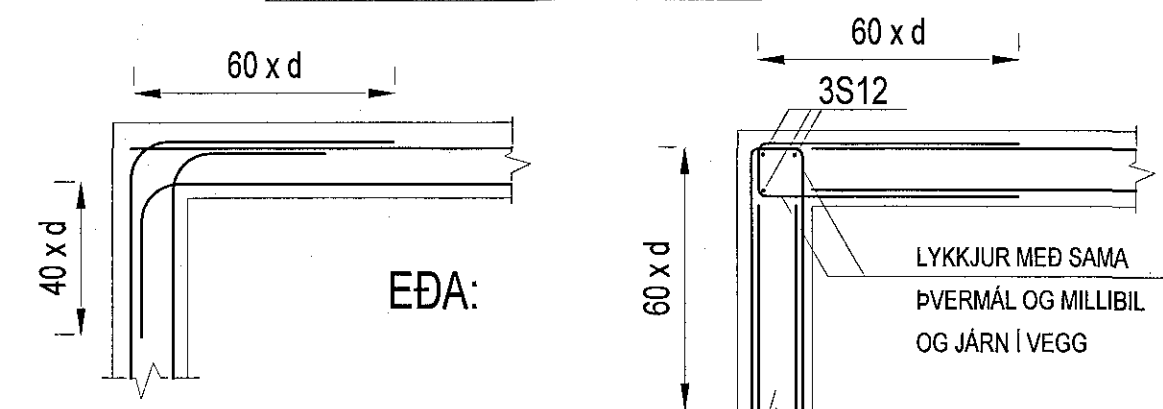
ALLIR VEGGENDAR SEM EKKI ERU MERKTIR SÉRSTAKLEGA SKULU BENTIR Á ÞENNAH HÁTT:



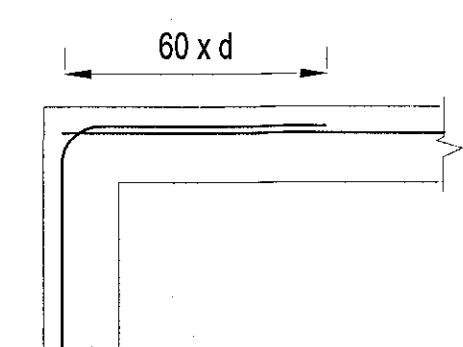
## TENING JÁRNAGRINDA

(d ER ÞVERMÁL JÁRNS)

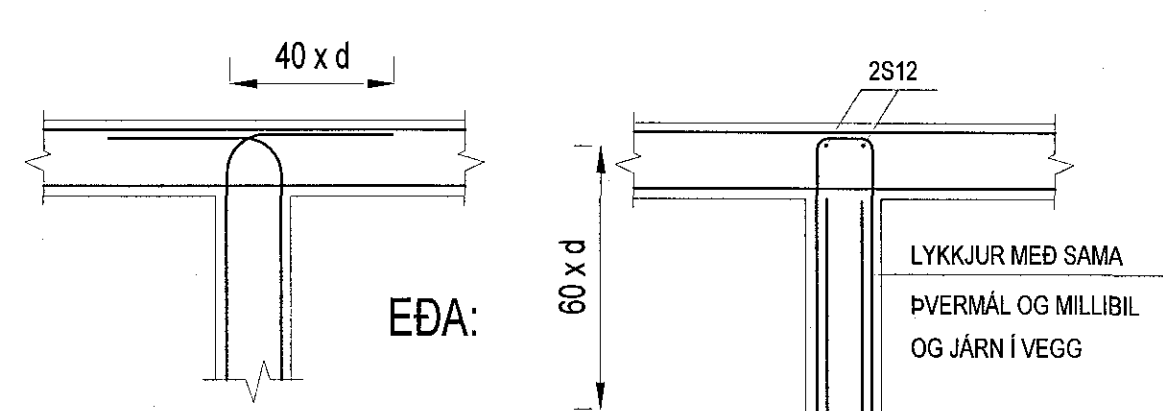
### HORN, TVÖFÖLD GRIND



### HORN, EINFÖLD GRIND



### TÉ, TVÖFÖLD GRIND



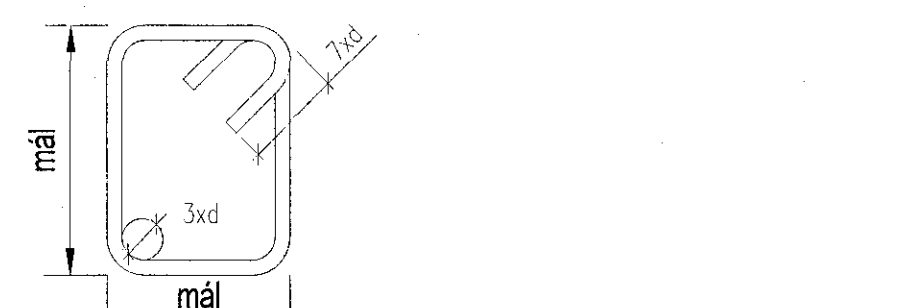
## HULA Á JÁRN:

- UNDIRSTÖÐUR ÁN ÞRIFALAGS 80 mm
- VEGGIR SEM FYLLT ER AÐ 30 mm
- ÖVARÐIR ÚTVEGGIR 30 mm
- PLOTUR, EFRÍ OG NEDRI BRÚN 20 mm
- INNFLÆTI VEGGJA 20 mm

NEMA ANNAD SÉ ÁKVÆÐIÐ Á TEIKNINGUM

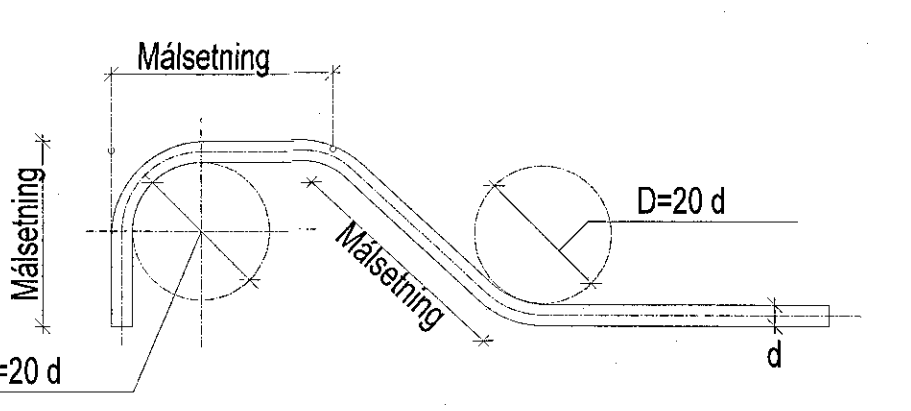
## BEYGING GJARÐA

K500TE eða Fe360



UM BEYGINGU JÁRNA VÍSAÐ TIL ENV 10080 OG ENV1992

## BEYGING AÐALJÁRNA



# STEINSTEYPA

ÖLL STEYPA ER SKV. FS ENV 726

GERÐ STEYPU KEMUR FRAM Á VIÐKOMANDI TEIKNINGU Á FORMINU:

- Caa/bb-cc-Sd-Ax
- aa Svalingsstyrkur steypu í MPa
- bb Teningstyrkur steypu í MPa
- cc Stærsta kornastærð
- d Sigmaláflokkur
- x Loftblendi; x=e loftblendis krafist x=0 loftblendis ekki krafist

Dæmi: C35/45-38-S2-Ae

SIGMALFLOKKAR STEYPU ERU EFTIRFARANDI:

Flokkur	Sigmál (mm)
S1	10 - 40
S2	50 - 90
S3	100 - 150
S4	>= 160

SÉ LOFTBLENDIS KRAFIST SKAL ENDANLEGT LOFTINNHALD VERA 4,5-6 %

# STÁLVIKRI

## EFNISGÆÐI:

ALMENNT GILDIR, NEMA ANNAD KOMI FRAM Á TEIKNINGUM:

STÁLVIKRI SKV. EN 10025

STÁL ER Í FLOKKI Fe 360C,

BOLTAR SKV. DIN 931 8.8

SKINNUR UNDIR RÆR SKV. DIN 126C

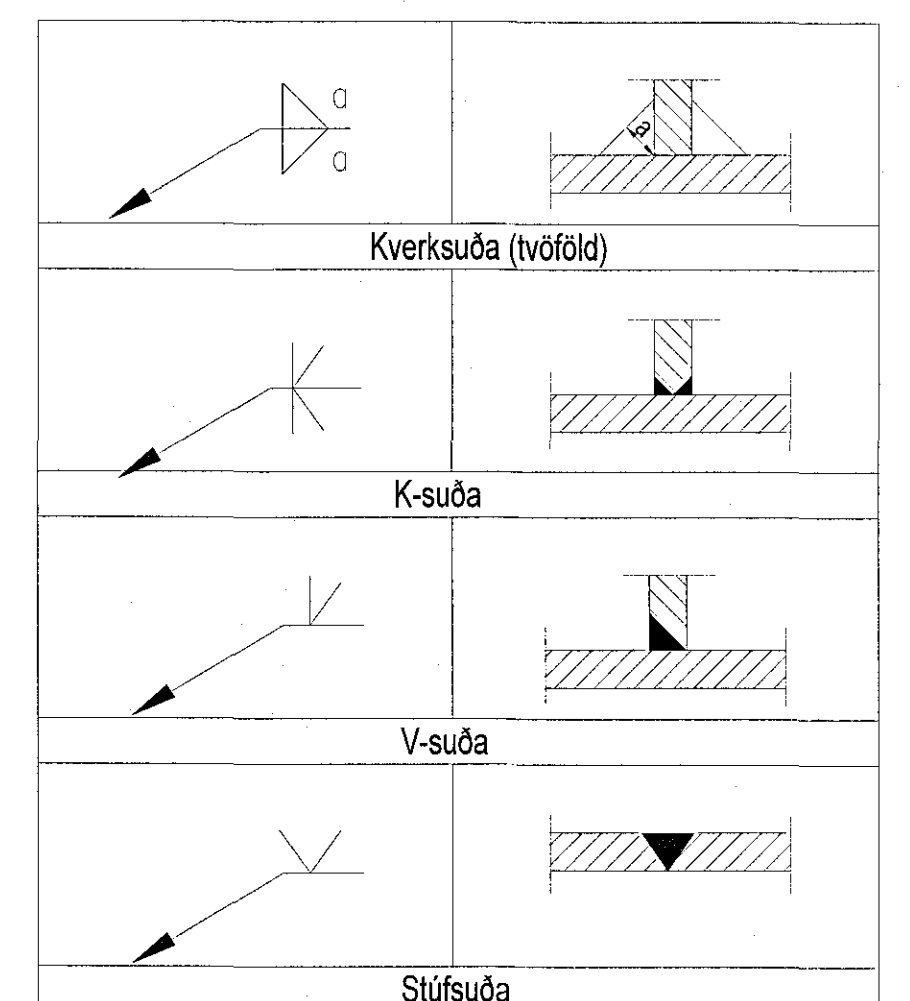
RÆR SKV. DIN 934 - 8

BOLTAR, RÆR OG SKINNUR SKULU VERA HEITGALVANHÚÐUÐ

UM YFIRBORÐSMEDHÖNDLUN STÁLVIKIS ER VÍSAÐ Í VERKLYSINGU.

ÞEIR EINIR MEGA FRAMKVÆMA SUDUVINNU, SEM HAFÁ TIL ÞESS TILSKILIN RÉTTINDI FRÁ ÍDNTÆKNISTOFNUM ISLANDS. MÍNNSA LEYFILEGA KVERKSUÐA ER 4 mm OG SUDUEFNI SKAL VERA A.M.K. JAFNGOTT OG EFNÍ ÞESS STÁLS SEM VERID ER AÐ SJÓÐA SAMAN, BÆÐI HVAD VARÐAR STYRK OG SEIGLU.

## SUÐUTÁKN:



SKÝRINGAR:

NOTAÐAR ERU TEIKNINGAR AÐALHÖNDUÐAR Í SAMRÆMI VIÐ SAMÞYKKTÁ AÐALUPPRÆTTI

STAÐGREINIR 1400-1-20400100

LANDNÚMÉR 120341

ENDURSKOÐUN:	DAGS:	TEKIN / YFRF:
H:		
G:		
F:		
E:		
D:		
C:		
B:		
A:		

VERKKAUPI GULLMOLAR ehf.

VERKHEITI EYRARTRÖÐ 10, HAFNARFJÖRÐUR

EFNÍ Burðarþol- Skýringar

VERKFRÆÐISTOFAN mündull

SVBÚ

VERK NR. 2325 S001

BLAD NR. 2325 S001

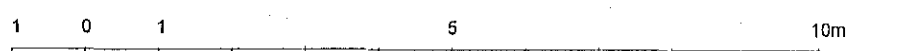
DAGS. ÚTGÁFU MAR18

KENNITALA ÚTGEFANDA 261256-7949

STÆRÐ A1

ENDURSK. A1

ÁRITUN AÐALHÖNDUÐAR



Tekning þessi er gefin út af undirritaðum fyrir hönd eignaðs löfundaðstær. Tekningin er ekk. afrita með samþykkingu, að hún sé ekk. í báðri en skýringu þess. 10/2018

Sambýkt þann 04. apríl 2018

Byggingaútlitunir