

Samþykkt þann
04. apríl 2018
Byggingafræðingur í H. Þ. Þ. Þ.

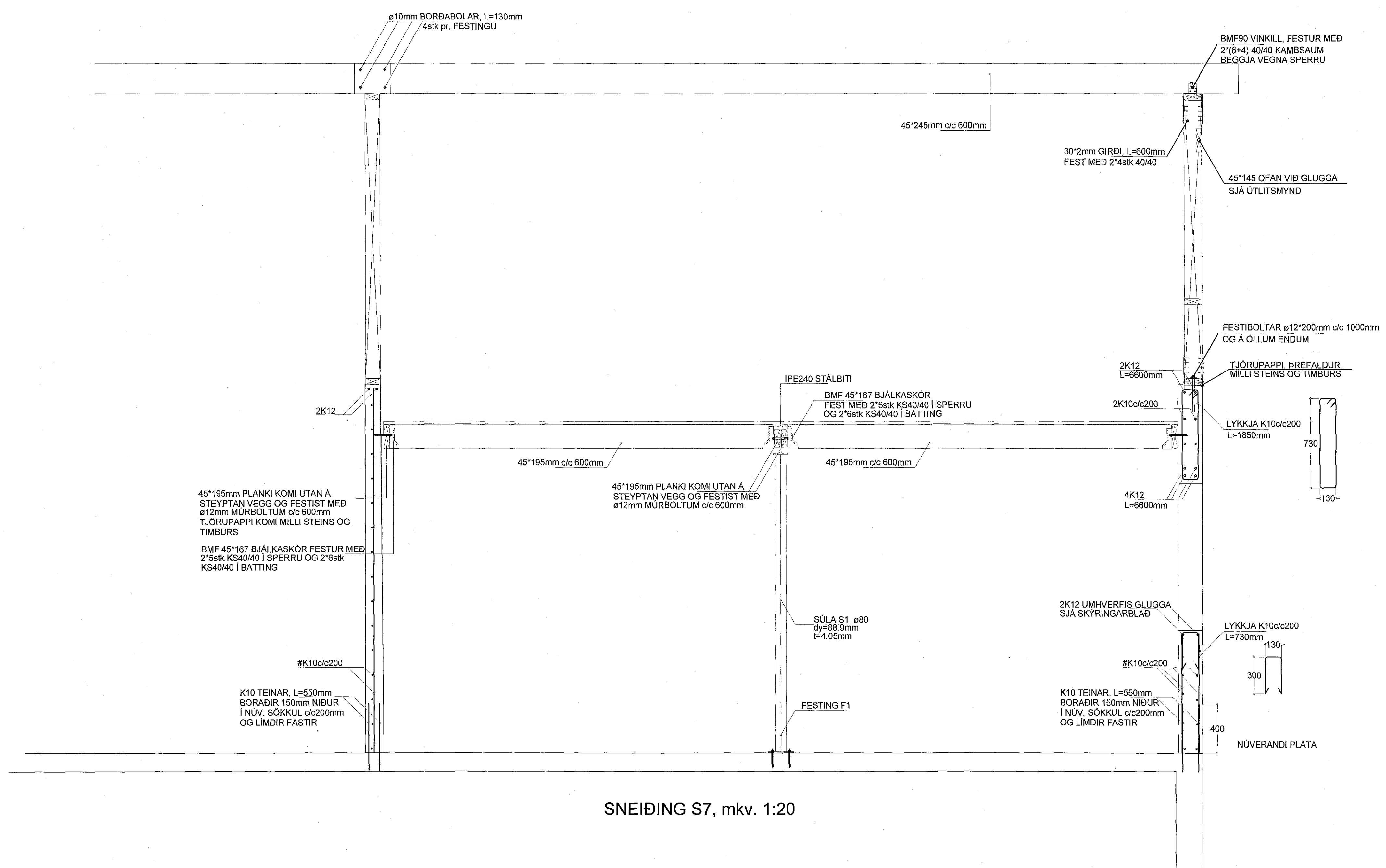
SKÝRINGAR

STAÐGREINIR 1400-1-20400100
LANDNÚMÉR 120341

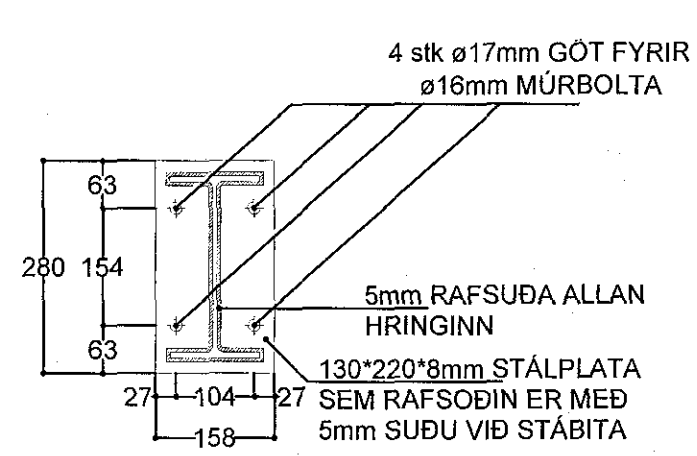
ENDURSKOÐUN	DAGS.	TEKNI	VIÐRIF.
H:			
G:			
F:			
E:			
D:			
C:			
B:			
A:			

VERKGAUPI	GULLMOLAR ehf.
VERKBEI	EYRARTRÖÐ 10, HAFNARF.
EFAI	BURÐARPOL
VERKFRÆÐISTOFAN	VERKFRÆÐISSTOFAN
möndull	VERKFRÆÐISSTOFAN
VERKFRÆÐISSTOFAN	VERKFRÆÐISSTOFAN
VERKFRÆÐISSTOFAN	VERKFRÆÐISSTOFAN
DAGS. ÚTGÁFU	KENNTALA ÚTGEFANDA
2325-S-300	2325-004
VERKFRÆÐISSTOFAN	VERKFRÆÐISSTOFAN
VERKFRÆÐISSTOFAN	VERKFRÆÐISSTOFAN
VERKFRÆÐISSTOFAN	VERKFRÆÐISSTOFAN
VERKFRÆÐISSTOFAN	VERKFRÆÐISSTOFAN

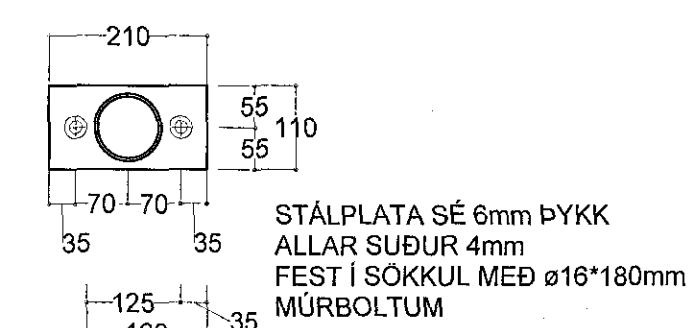
Tekning þessi er gefin út af undirritaðum fyrir hönd eigna höfundar. Tekninguna má ekki nota með neðan harti, að hluta til eða í heild an skillegs leyfis höfundar.



SNEIÐING S7, mkv. 1:20



ENDAFESTING STÁLBITA mkv. 1:10



FESTING F1, mkv. 1:10

Skýringar timbur:
Allar málsetningar eru í mm, nema annað sé tekið fram.
Allt timbur skal vera K18 eða betra.

Þar sem timbur liggur að steypu eða stáli skal leggja þakpappa á milli.

Múrboltar, rær og skinnur skulu vera heitzinkað. Skinnur skal vera undir öllum róm. Múrboltar skulu vera í styrkflokki 8.8.

Saumur skal vera heitzinkaður.

SKÝRINGAR SJÁ TEIKNINGU S-001

