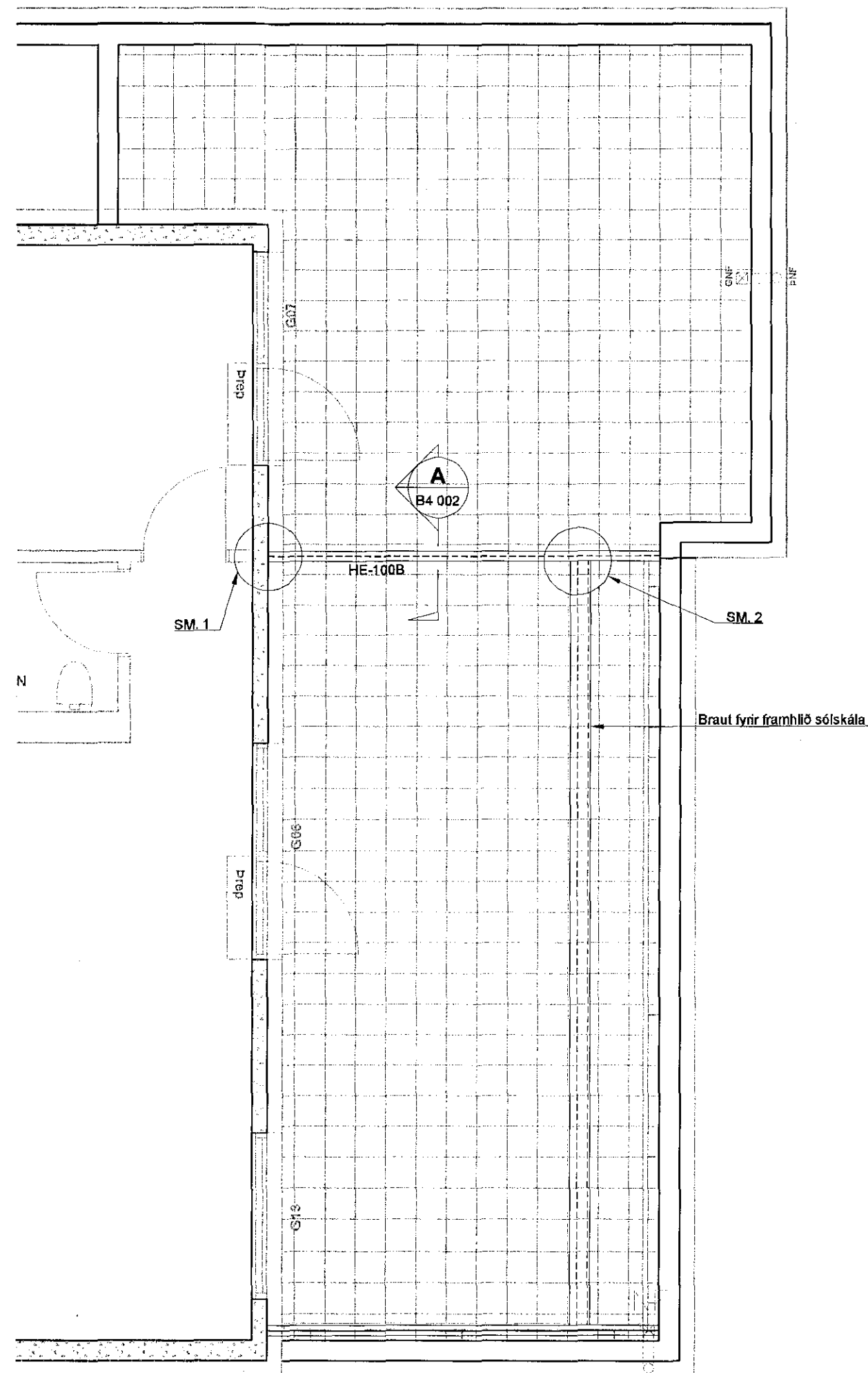
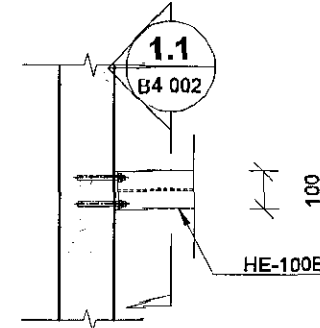


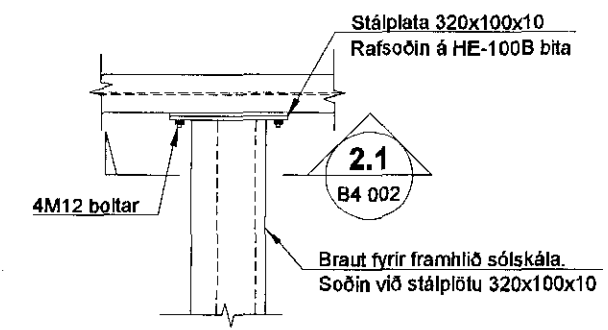
GRUNNMYND SVALIR Á 5.HÆÐ
1:50



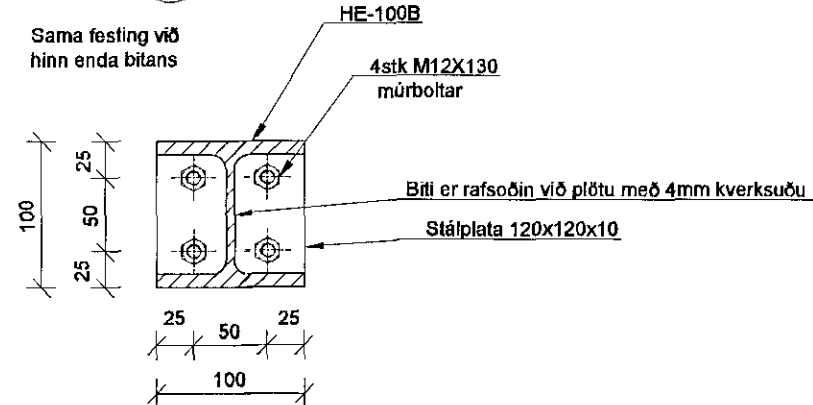
SM. 1
1:20
B4 002



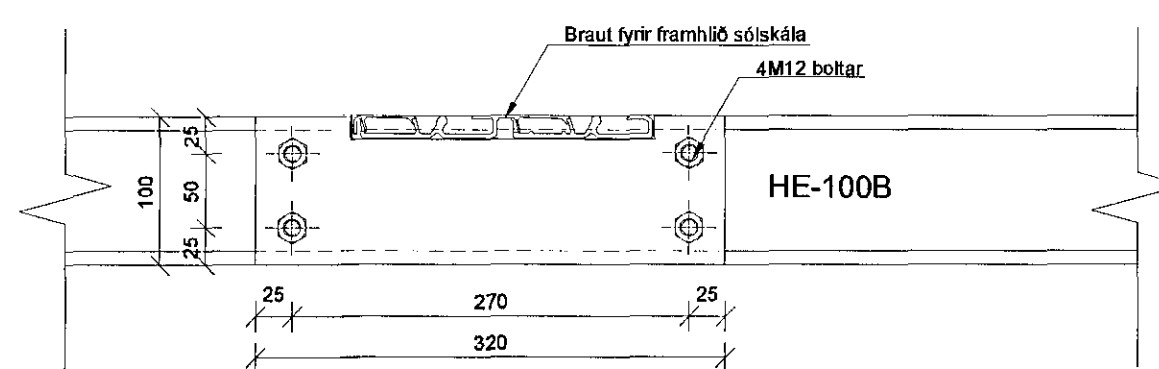
SM. 2
1:20
B4 002



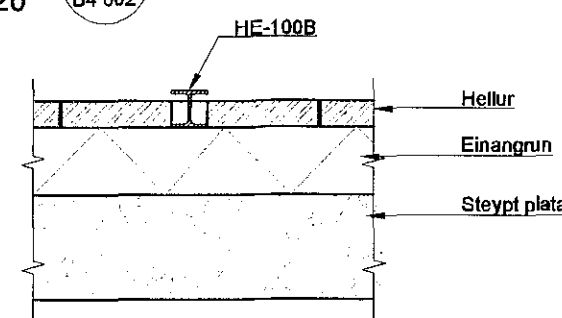
SNID 1.1
1:5
B4 002



SM. 2.1
1:5
B4 002



SNID A
1:20
B4 002



Samþykkt þann
04. apríl 2018
Byggingafráttirinn í HAFNARFIRÐI

Áritun hönnunarstjóra
Dagsetning aðaluppdráttar

HÖNNUNARSTJÓRI
ASK
27. mars 2018
Sigrún Sigrúnardóttir

Útg. Dags. Skýring Hannað/Yfirfarð

VSB
VERKFRÆÐISTOFA
Bæjarhrauni 20 / 220 Hafnarjörður
Kennitala 710796-2899
Sími 585 8600
vsb@vsb.is / www.vsb.is

Áritun sérhönnuðar Björn Gústafsson Kt. 180550 4889 • bjorn@vsb.is				
Verkefni Skipalón 5 221 HAFNARFIRÐI				
Verkhúli Burðarvirki Stálvirki í sólstofu Grunnmynd og snið				
Hannað BG	Teiknað HGP	Yfirfarð BG	Kvarði 1:50/1:20/1:5/ A2	Síða -
Dags. 26.03.2018	Verkefni 12151	Teikning B4 002	Útgáfa -	

V:\2012\12151 Skipalón 1-7_Hafnarfirði\Teikning\12-Skipalón 1-7\Sheets\B4\12151-B4 002.dwg