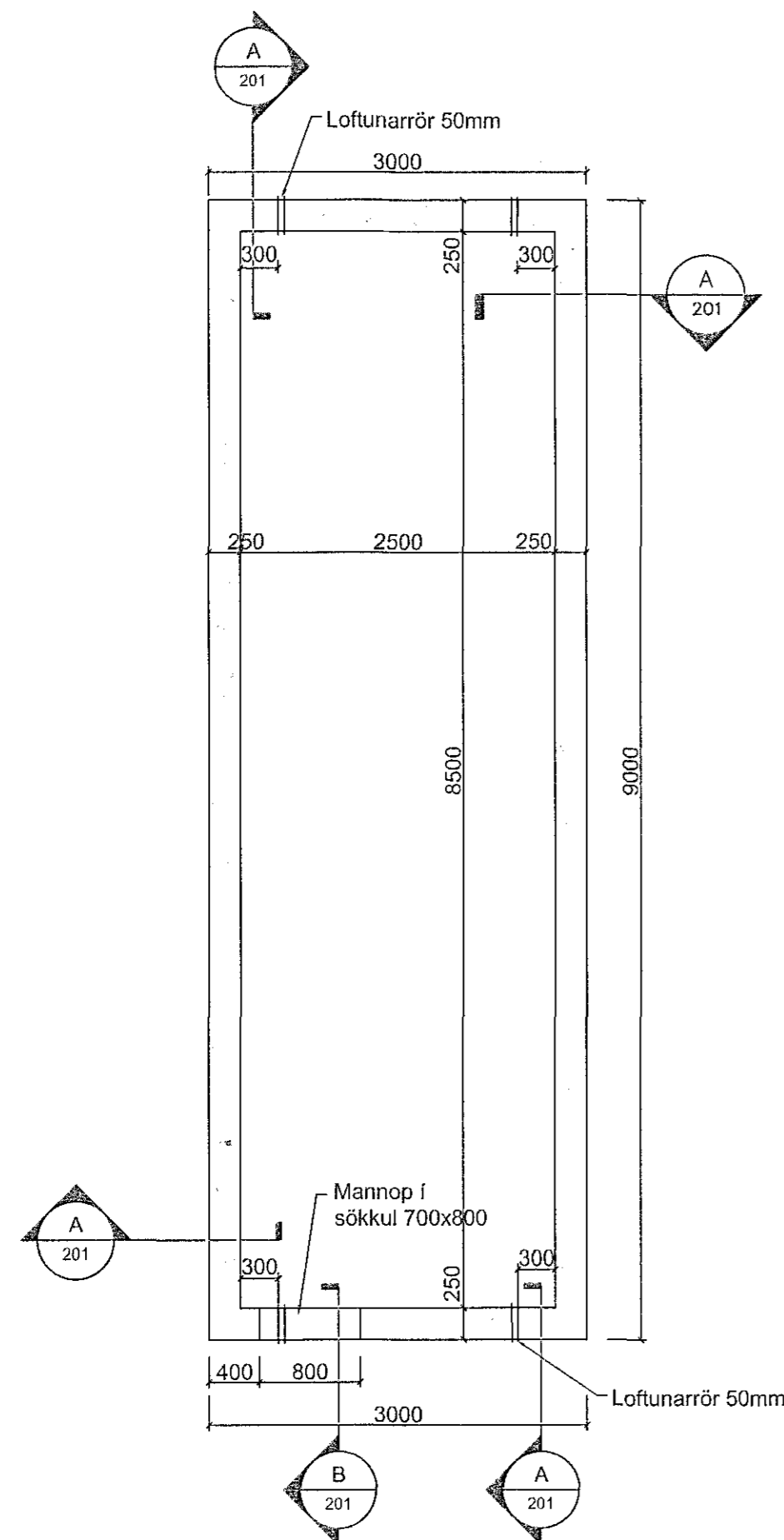
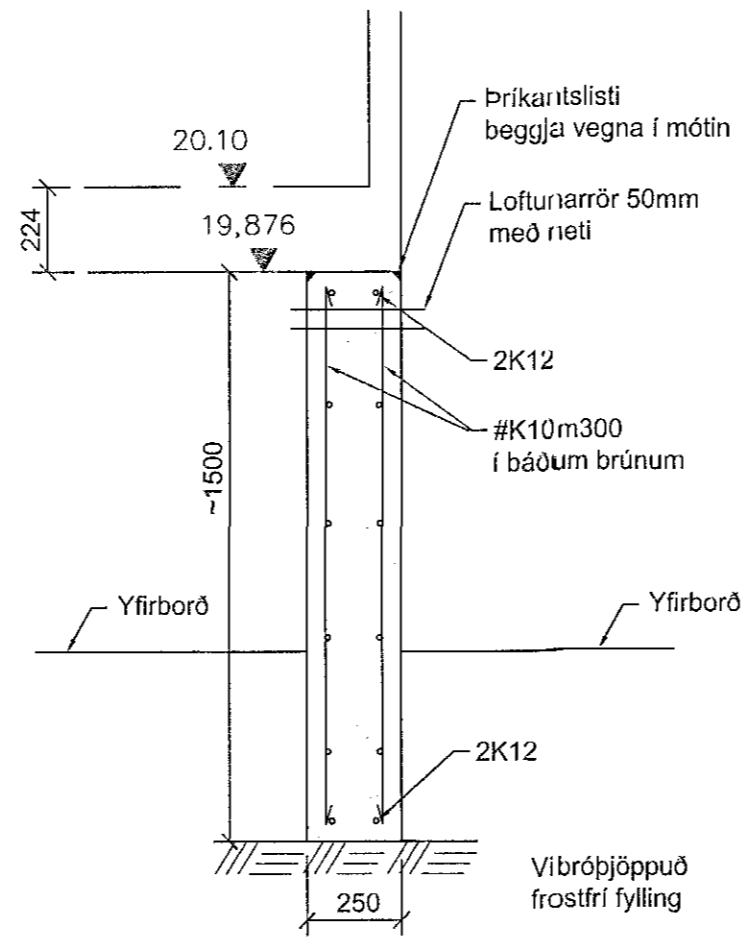


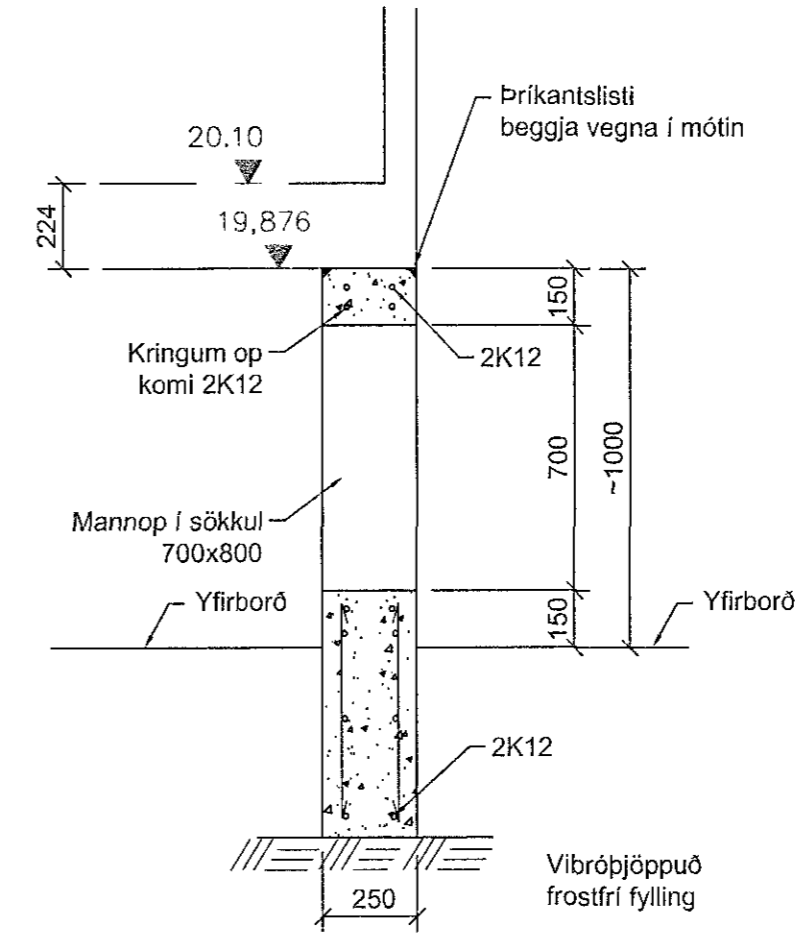
Samþykkt þann
10. apríl 2018
Byggingafultrúinn í Hafnarfirði



Grunnmynd
1 = 50 mm



A Snið
201
1 = 20 mm



B Snið
201
1 = 20 mm

Tákn

Sneiðing í byggingahluta

Snið B, kynnt á teikningu nr. 201

Yfirborð jarðvegs og fyllinga
Kóti = 23,00 í sniði

Steypstyrktarstál

- K — Steypustyrktarstál
- m Fjarlægð milli stanga, miðja í miðju
- # Krossbending

Mál og málsetningar

Mál eru í millimetrum [mm]
Hæðarkótar eru í [m]

Álagsforsendur

Notálag er samkvæmt ÍST EN 1991: 2,0 kN/m² á starfsmannasvæði
Vindálag er samkvæmt ÍST EN 1991: q_{max} = 2,1 kN/m²
Snjóálag er samkvæmt ÍST EN 1991: Svæði 1.
Jarðskjálftálag er samkvæmt ÍST EN 1998

Grundun

Undirstöðujarðvegur er malbik eða frostfrí fylling (bögglaberg).
Nafnágla á jarðveg 0,2 MN/m²
Fyllingu undir sökkla skal þjöppa í 30 cm lögum þannig að hún uppfylli E1 > 90 MPa og E2/E1 < 2,7.

Steypvirki

Um framkvæmdir við steypuvirki gilda kröfur ÍST EN 13670:2009. Um steinsteypu gilda kröfur ÍST EN 206:2013+A1:2016.

Mót og innsteyptir hlutir

Við uppslátt og staðsetningu innsteyptra hluta skal vinna ú frá miðinu. Allir innsteyptir hlutir nema rafmagnsrör eru lagðir til af framleiðanda vogar.

Steypa

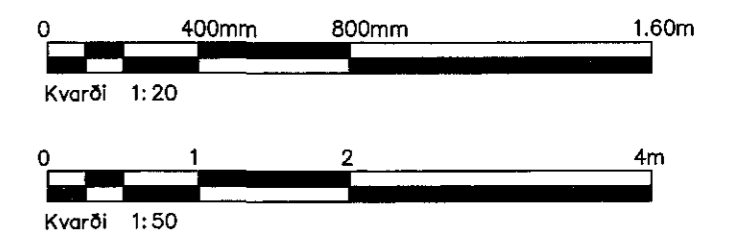
BrotPólsfokkur C35

Steypuhula

Lágmarkssteypuhula í plötum er 50mm en 35mm í veggjum
Skeytilengd skal vera a.m.k. 40xþvermál stangar.

Sökkulskaut

Samskeyti á stöngum í neðri brún sökkuls skal tengja tryggilega saman með skrúfuðum U-lykkjum þannig að þau myndi eina heild. Um frágang á tengingu sökkulskauts vísast til raflagnateikninga.



A	Verkeikning	SG	27.03.18
Útg.	Breyting	Hönnuður	Dags.

Verkeikning

Fjarðargata 13-15
220 Hafnarfjörður
Sími: 565-5640
www.strendingur.is
strendingur@strendingur.is

Í samræmi við aðaluppdrátt frá: Strendingur ehf.

Dagsetninga og útgáfa aðaluppdráttar: 20.02.18 Útgáfa A

Hönnuður: Sigurður Guðmundsson, kt.: 191063-7599

Hönnunarstjóri/samræmingarhönnuður: *[Signature]*

[Signature]

Berghella 1, Hafnarfirði

Vigtarhús
Undirstöður, snið og skýringar

Teiknað / Hannað:	Dags:		
JW/SG	27.03.2018		
Kvarði:	Útgáfa:	Nr. teikningar:	Stærð:
1:50, 1:20	A	201	A2