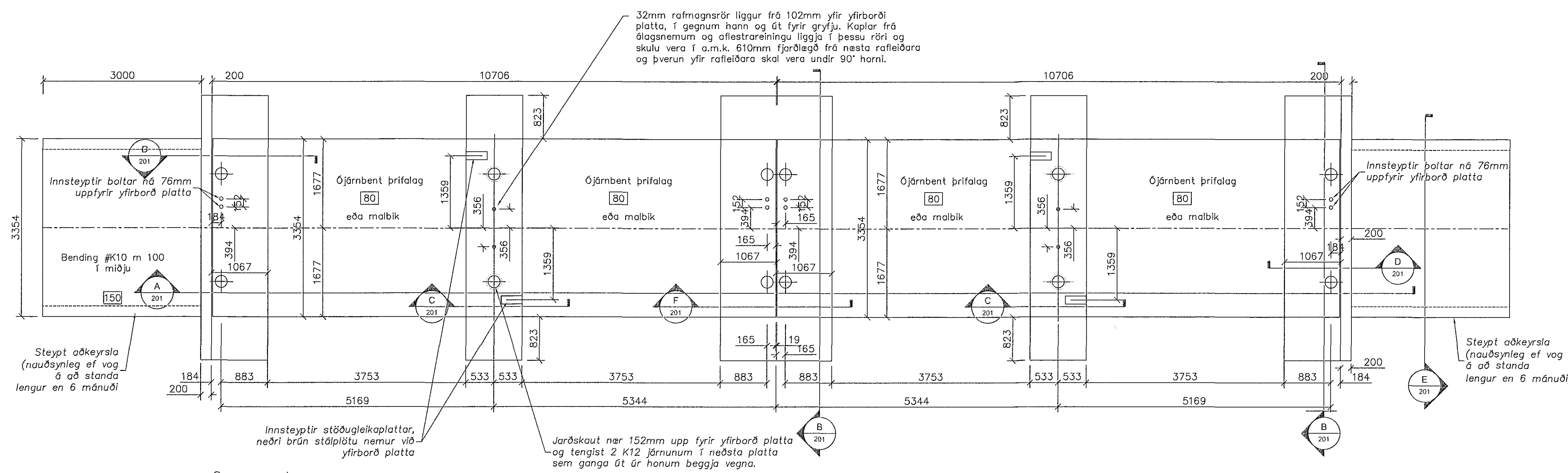


Sambýkkt þann
10. apríl 2018
Bygginguvalráðgjafi / FA



Skiptingar
Mál og málsetningar
Öll mál eru í millimetrum [mm] en hæðarkátar eru í metrum [m].

Grundun
Undirstöðujarðvegur er frostfrí þjappað fylling (þágglaberg) Fylling undir sökkla skal þjappa þannig að hún uppfylli E2 > 120 MPa og E2/E1 < 2.2. Undir þrifalög skal fylla með frostfríri fyllingu og þjappa í 0,30m lögum og fara a.m.k. fjórar umferðir yfir með 60kg vibrésleða.

Nafndiag á undirstöðujarðveg 0,15 MN/m

Steypvirki
Um framkvæmdir við steypvirki gilda kröfur IST EN 13670:2009. Um steinsteypu gilda kröfur IST EN 206:2013+A1:2016.

Yfirborð platta og veggja skal vera aftrétt (lárétt) og slétt.

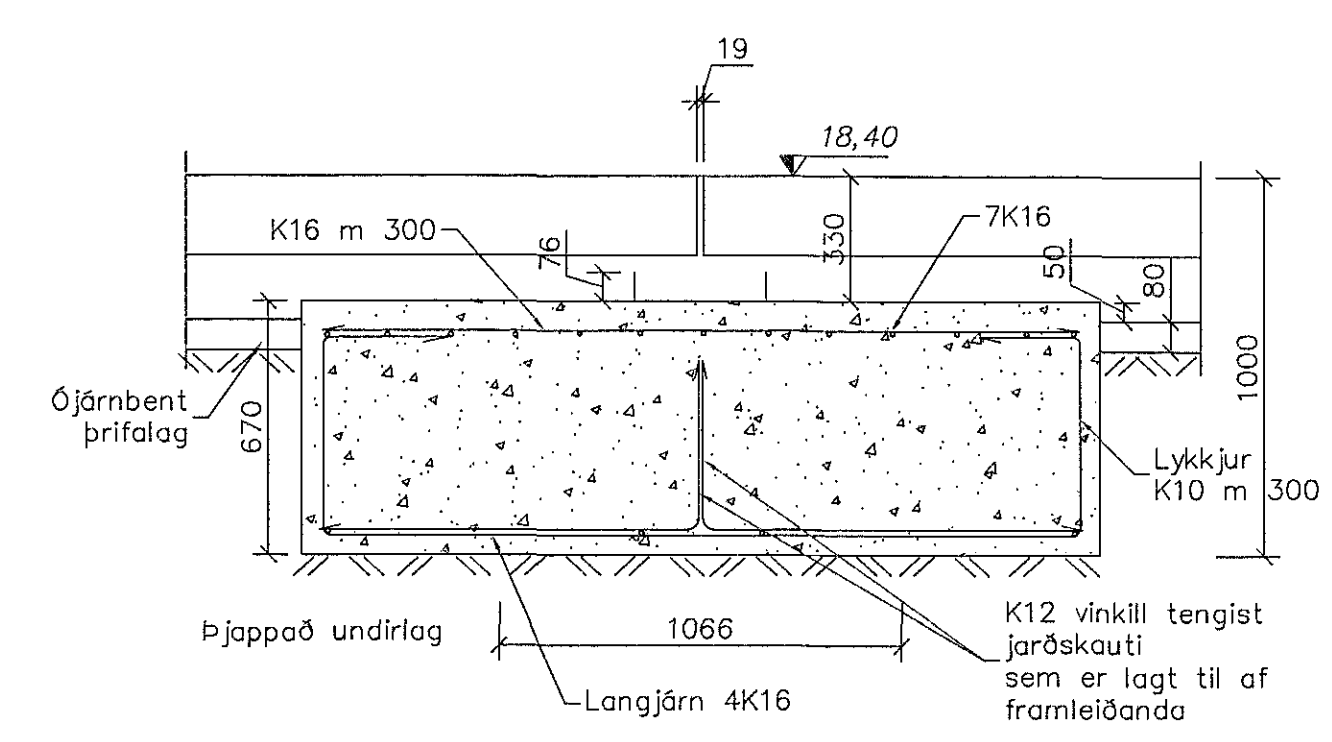
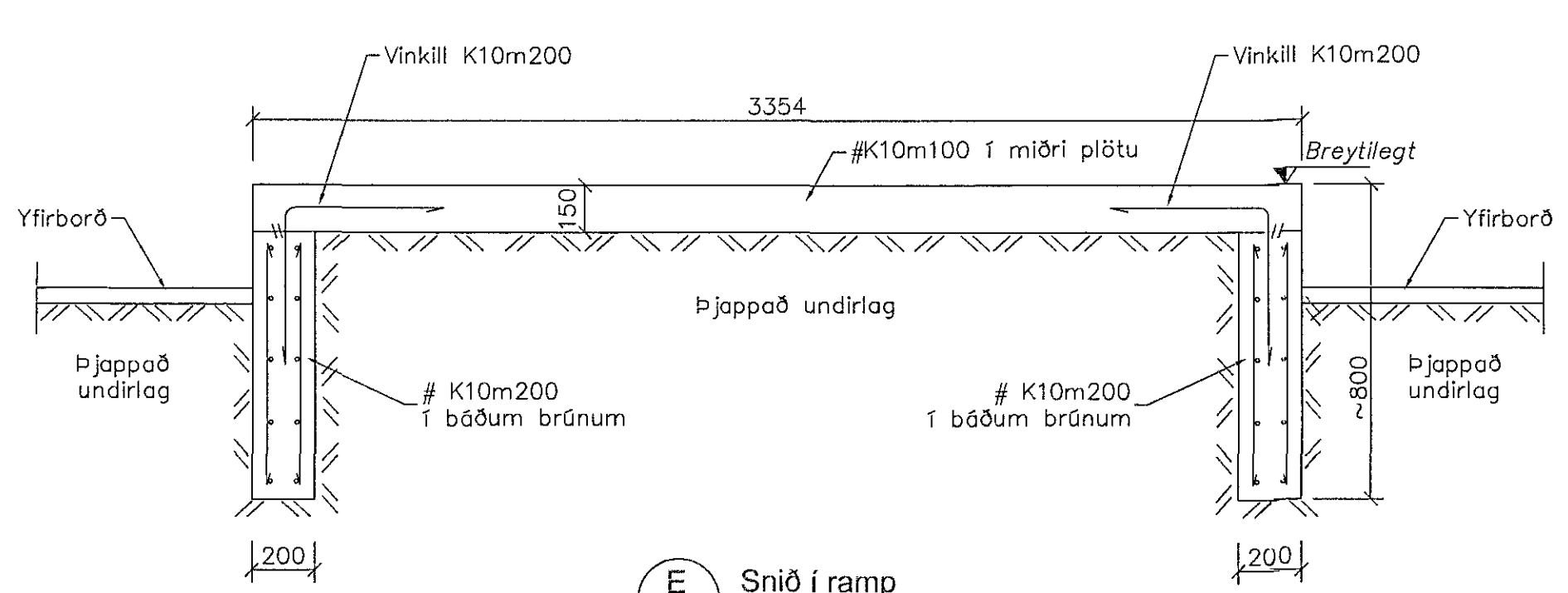
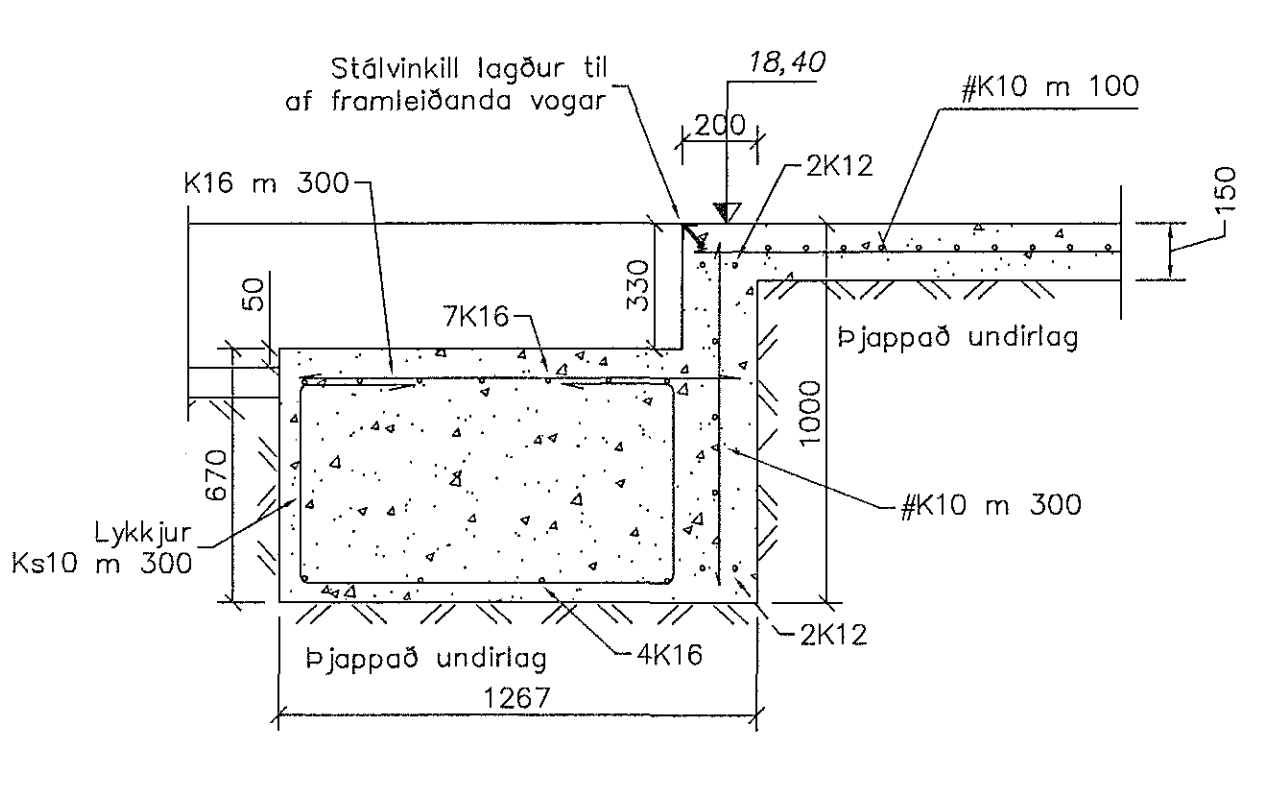
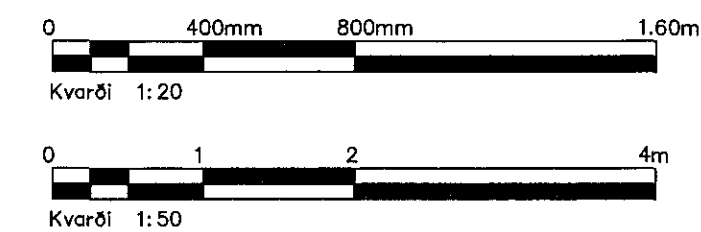
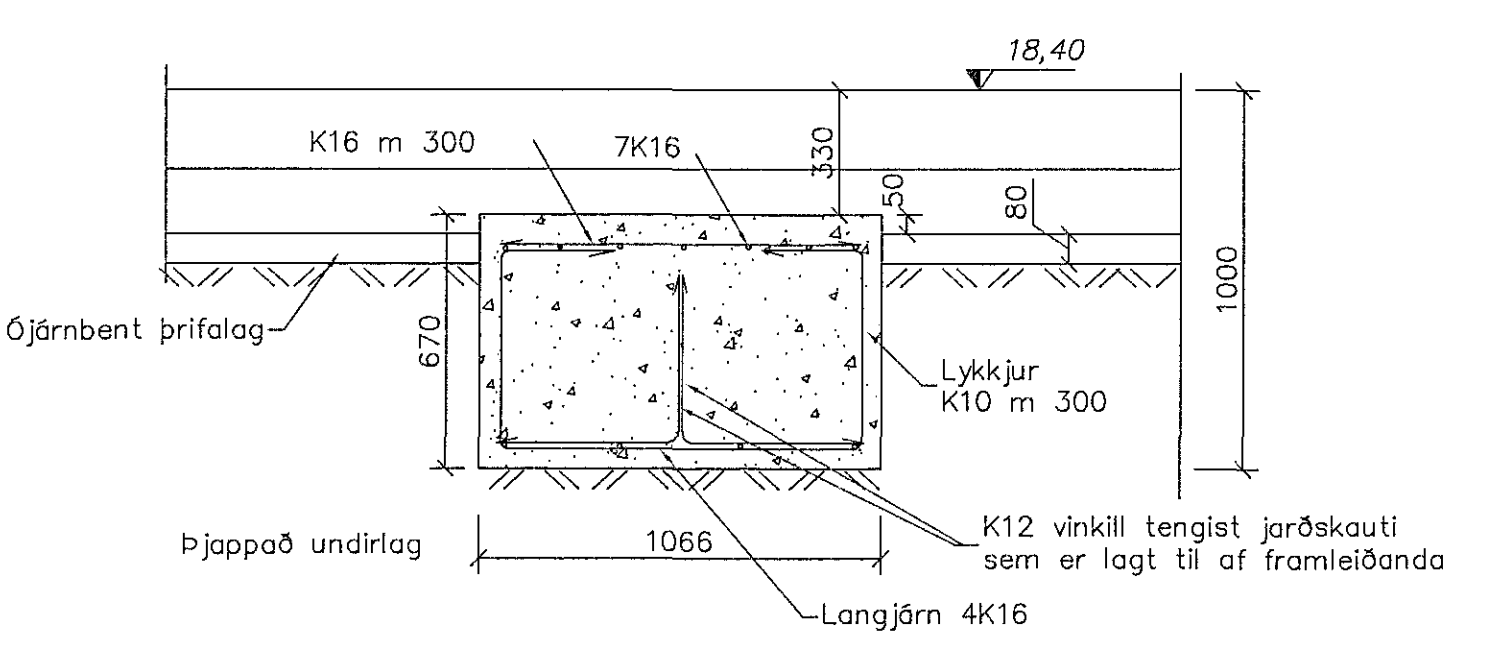
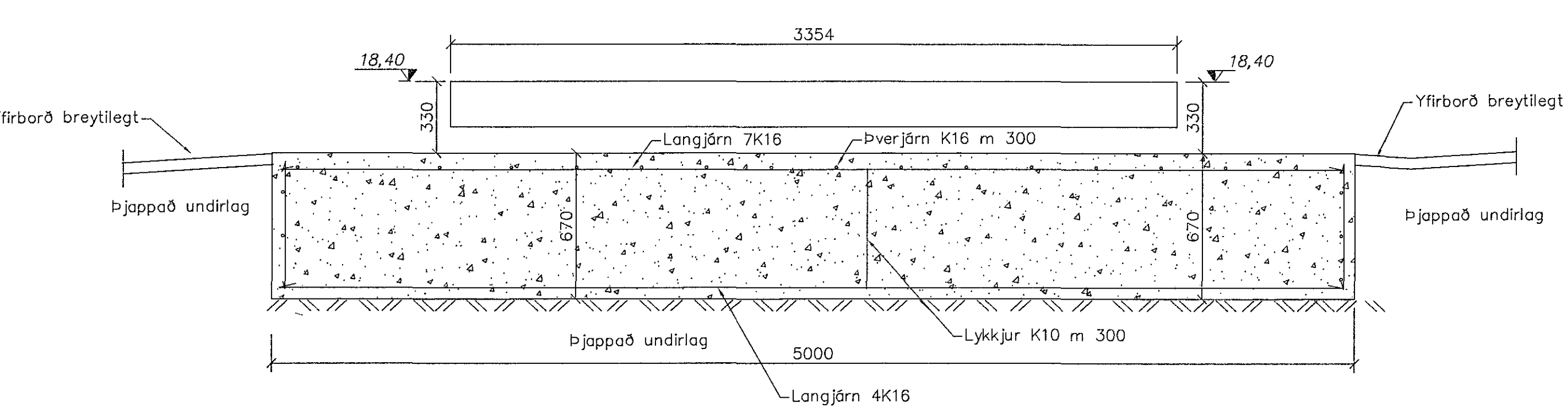
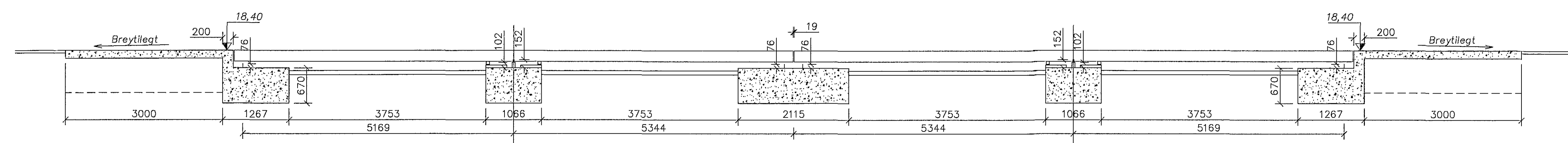
Mét og innsteyptir hlutir

Við uppslétt og staðsetningu innsteyptra hluta skal vinna á frá miðlinu. Allir innsteyptir hlutir nema rafmagnsrör eru lagðir til af framleiðanda vogar.

Steypa
Brotþoleflokur C35

Steypuhúla
Lágmarkssteypuhúla í plöttum er 75mm en 40mm í veggjum. Skilyrtingd skal vera a.m.k. 40xþvermál stangar.

Sökkulskaut
Sökkulskaut á stöngum í neðri brún sökkuls skal tengja tryggilega saman með skrúfuðum U-lykkjum þannig að þau myndi eina heild. Um frágang á tengingu sökkulskauts vístast til rafagnateikninga.



A	Verkteikning	SG	27.03.18
Ulg.	Breyting	Hönnuður	Dags

Verkteikning

Fjarlægata 13-15
220 Hafnarfirði
Sími: 565-5640
www.strendingur.is
strendingur@strendingur.is

Í samræmi við aðalupprátt frá: Strending ehf.
Dagsetninga og útgáfa aðaluppráttar: 27.02.18 Útgáfa A
Hönnuður: Sigrún Guðmundsdóttir 1910637599
Hönnunarsjón/samræmingarhönnuður: *[Signature]*

Berghella 1, Hafnarfirði
Vigt - Undirstöður
módel: 5035 PRC-1; L=10668mm (35fet)

Teiknað / Hannað:	Dags:
JWSG	27.03.2018
Kvarði:	Nr. teikningar:
1:50, 1:20 A	201 A1