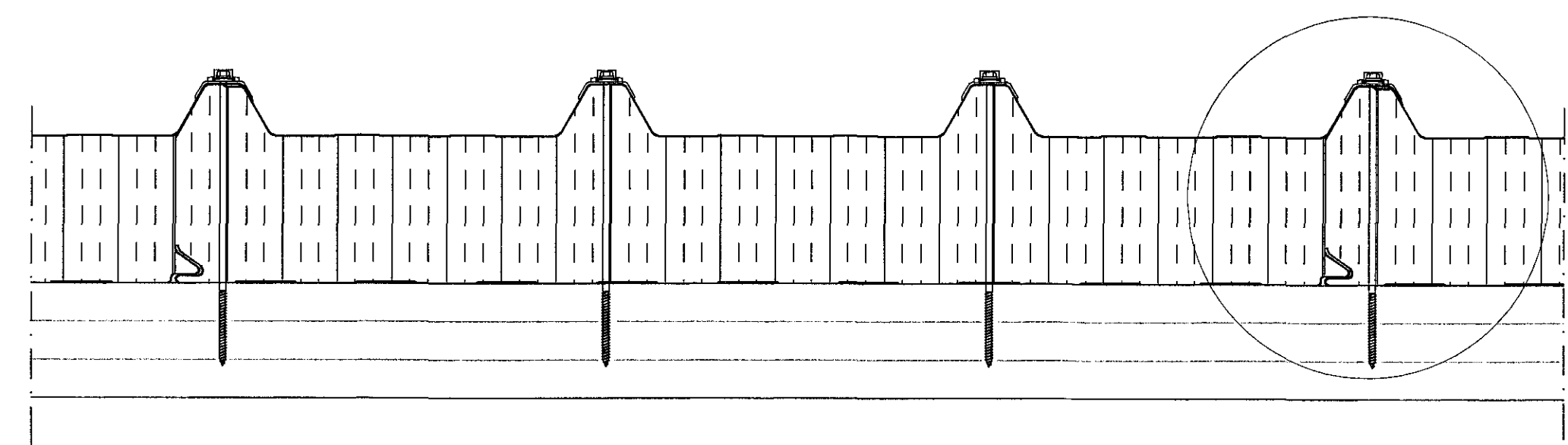
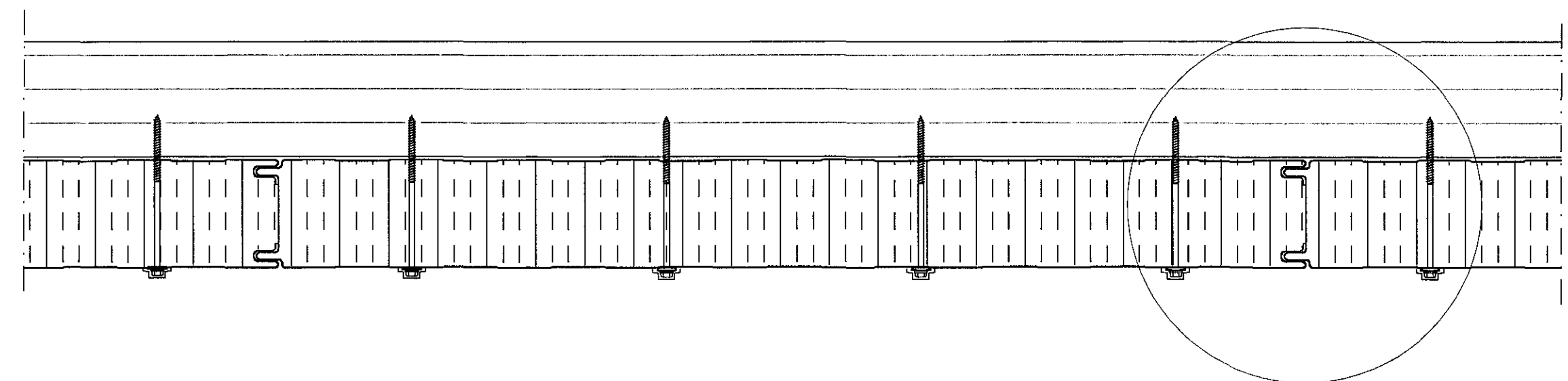


Samblykt þann  
13. apríl 2018  
Byggingafræðingur

Sérmynd sýnir staðsetningu á  
skrúfum í ST-173 þakeiningu



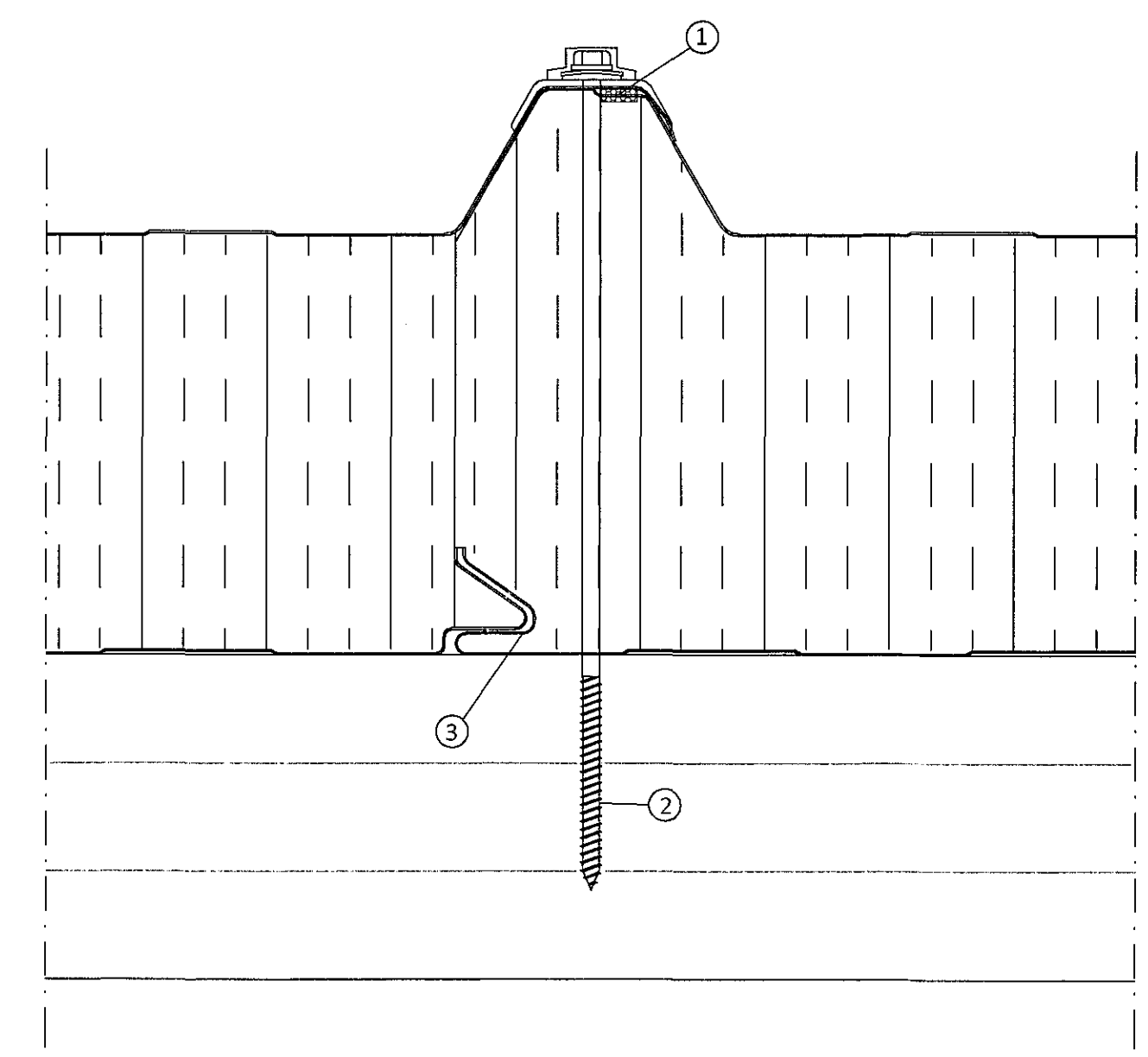
Sérmynd sýnir staðsetningu á  
skrúfum í SF-105 veggeiningu



Teikningaskrá - aðalteikningar		Landsnúmer: 203424	
Nr.	Heiti	Kvarði	Útgáfud.
1.1.1	Aðaluppdráttir - Zappadín arkitekt	1500	18.08.2017
1.1.2	Afritunarmyndir - Byggingafræðingur	1300	18.08.2017
1.1.3	Útflutningur	1300	18.08.2017

Skýringar  
Öll mál eru í mm nema annað sé tekið fram

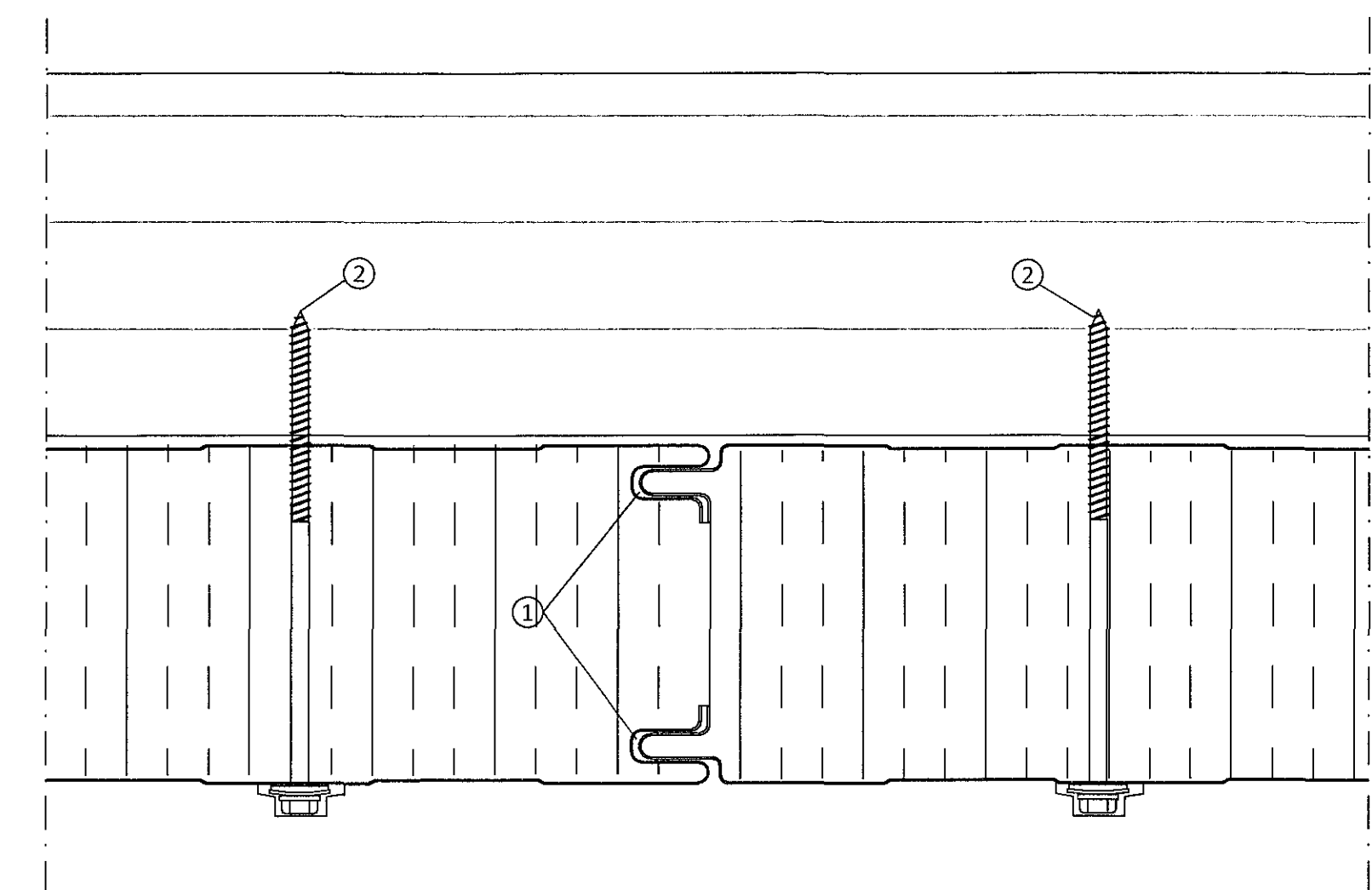
Langsamskeyti þakeininga



Skýringar á þeim fylgihlutum  
sem Límré Virnet ehf. leggur til:

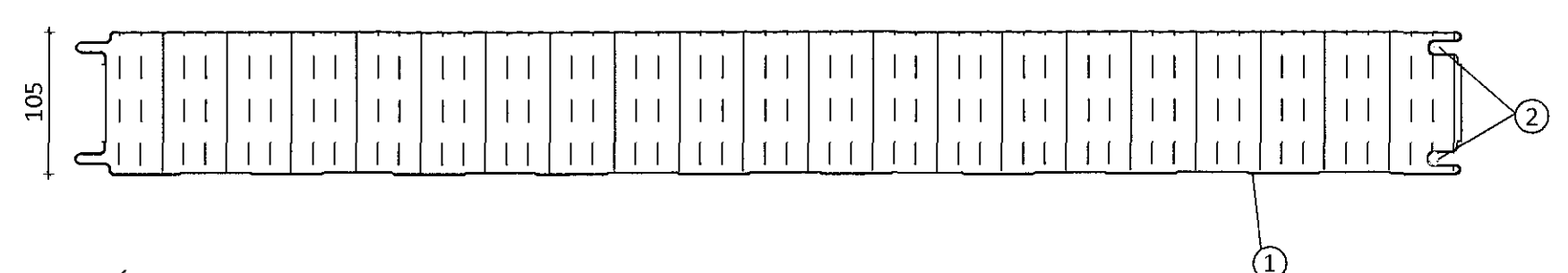
- ① Þéttlisti, 15x10 mm (bxh)
- ② Festiskrúfa í tré 6,3x250mm með 19mm þéttiskinnu, trapisuskinnu og plasthettu í hverja hábaru og langband
- ③ Limkitti

Langsamskeyti veggeininga



Skýringar á þeim fylgihlutum  
sem Límré Virnet ehf. leggur til:

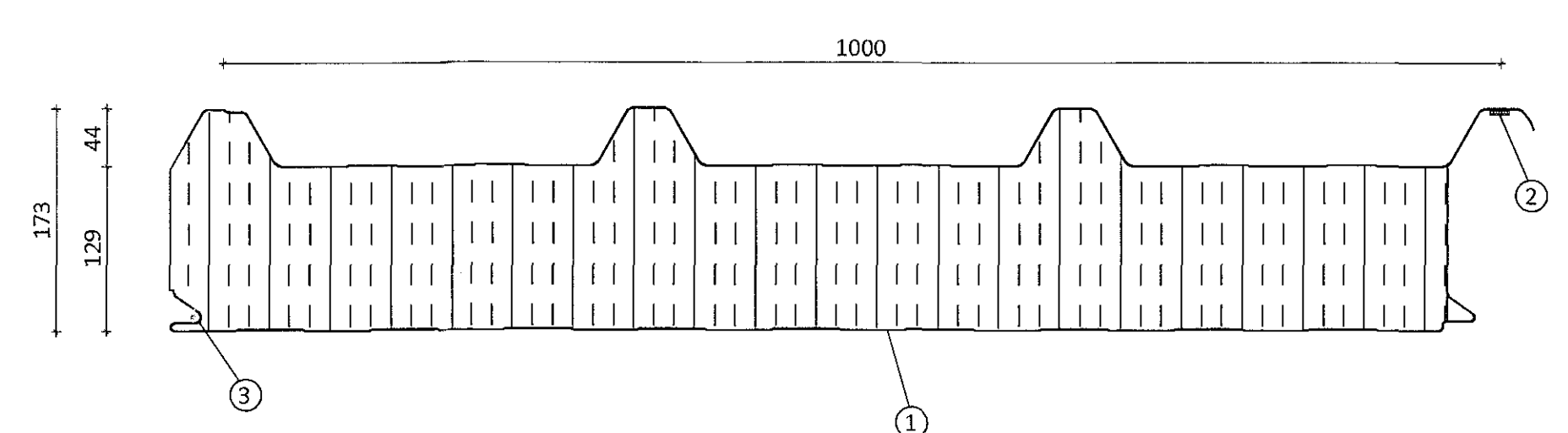
- ① Limkitti
- ② Festiskrúfa í tré 6,3x150mm með 19mm þéttiskinnu og plasthettu yfir haus, 4 stk. í hverja plötu



Ásetning þéttilista á veggeiningar  
fyrir uppsetningu þeirra

Skýringar á þeim fylgihlutum  
sem Límré Virnet ehf. leggur til:

- ① SF-105 veggeining
- ② Limkitti



Ásetning þéttilista á þakeiningar  
fyrir uppsetningu þeirra

Skýringar á þeim fylgihlutum  
sem Límré Virnet ehf. leggur til:

- ① ST-173 þakeining
- ② Þéttlisti, 15x10mm (bxh) settur á einingu stuttu fyrir uppsetningu hvonnar. Listinn geymist á köldum stað
- ③ Limkitti

Útg.	Dags.	Breyting	Br. af



Heiti veris  
**Einhella 6, Hafnarfirði  
lðnaðarhús**

Heiti teikningar  
**Festingar**

Teknað af: HJÓ	Mælikvæði: DL17 019	Verksnúmer:	407
Yfirlit af:	Dagsetning: 27.03.2018	Útgáfa nr.:	1

Nafrónnabær:  
Bjarni Ingibergsson  
byggingatæknifræðingur  
Kt. 030861-2729

Dags. áhringar:  
28/3 2018

401 Einhella 6.dwg