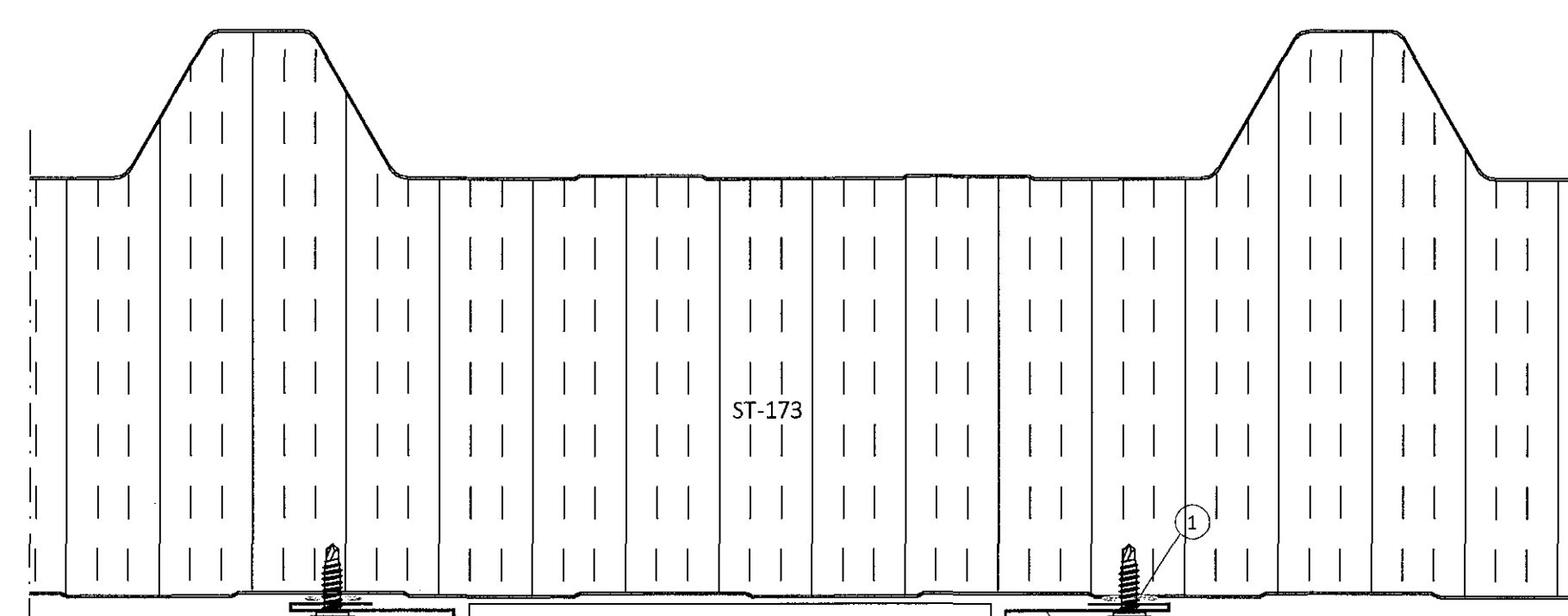


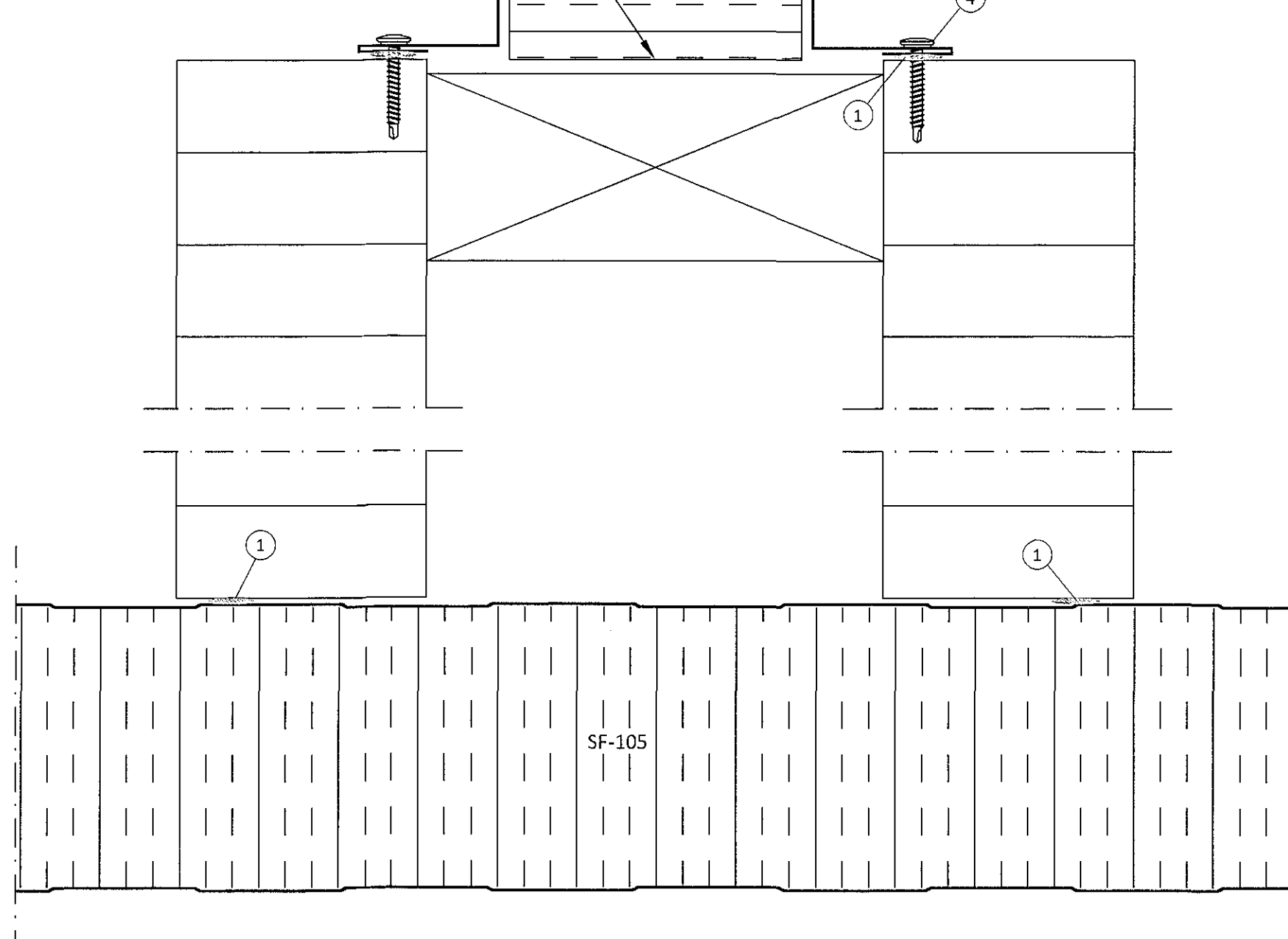
Sambýkkt í þann
13. apríl 2018
Byggingsskjalnúmer: 412

Teikningaskrá - aðalteikningar				Landsnúmer: 203424	
Nr.	Heiti	Kvarði	Útgáfud.		
1.1.1	Aðaluppdráttir	Zepherin arkitektar	1-500	18.08.2017	
1.1.2	Árftöðunendurteikning	Zepherin arkitektar	1-100	18.08.2017	
1.1.3	Útfl. tölur	Zepherin arkitektar	1-100	18.08.2017	
Árftun hönnuðar				Dags. Ártíður	

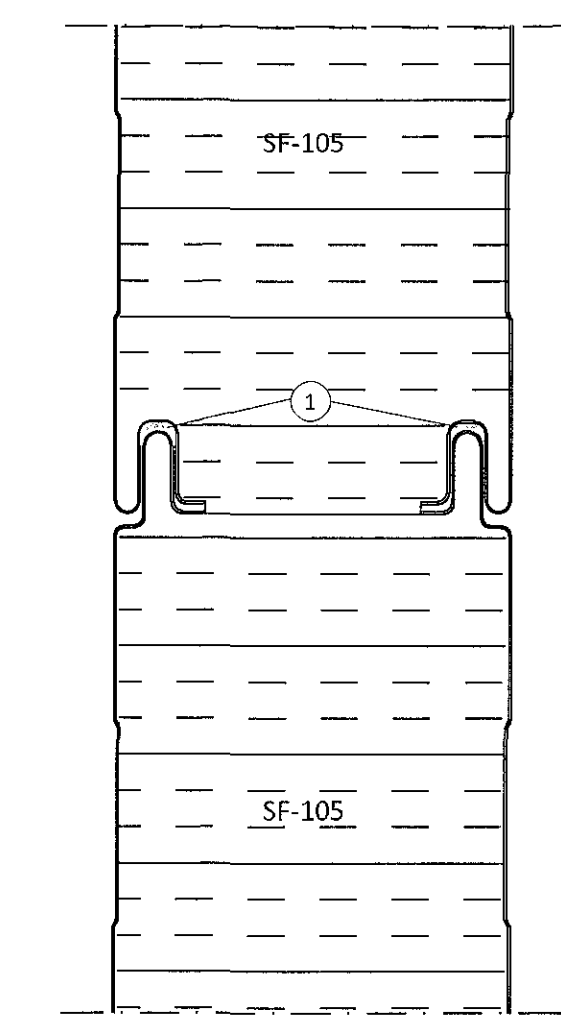
Skýringar
Öll mál eru í mm nema annað sé tekið fram



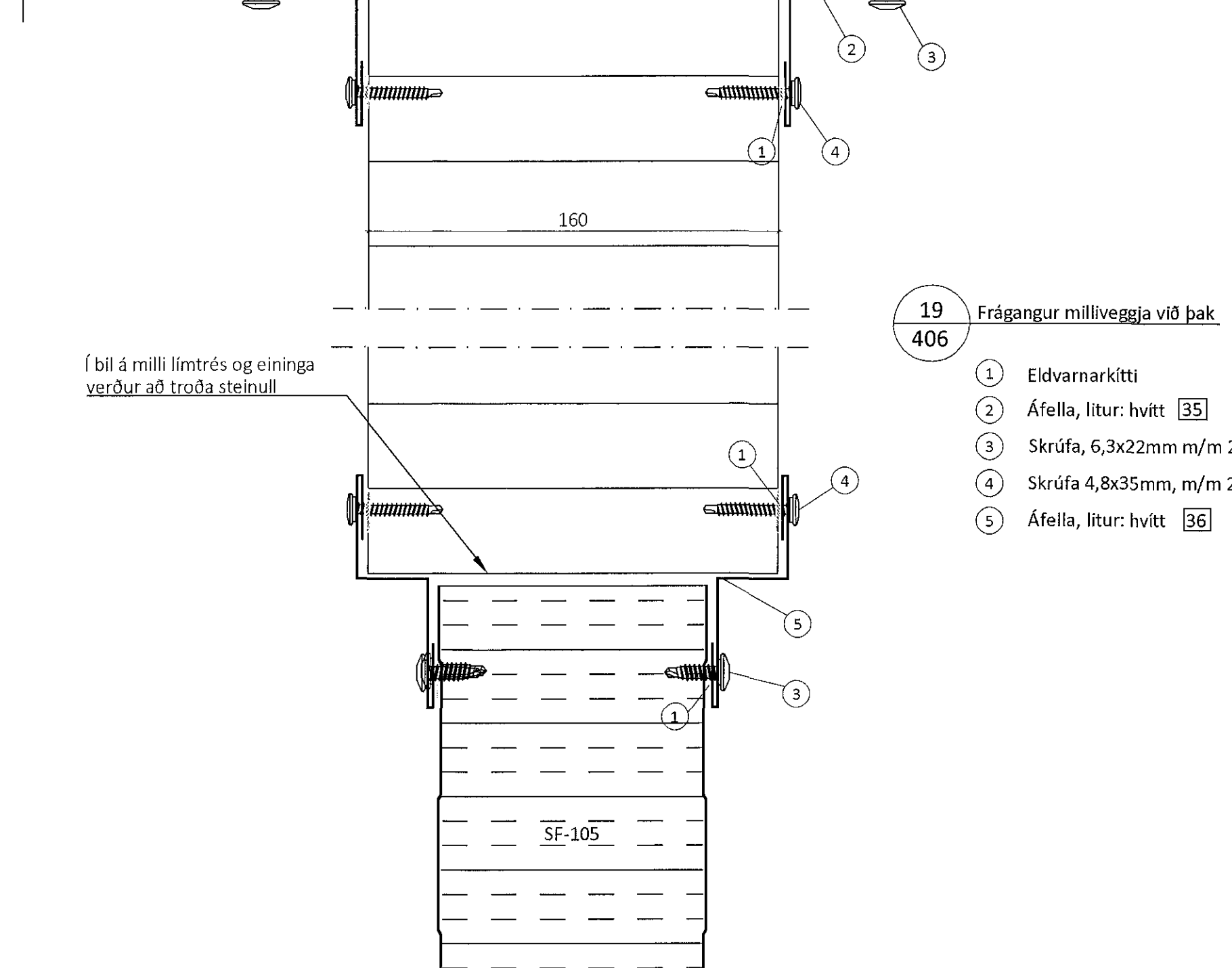
- 18 Frágangur milliveggja við rammafætur
401
- 1 Eldvarnarkitti
 - 2 Áfella, litur: hvitt [35]
 - 3 Skrúfa, 6,3x22mm m/m 250mm litur: hvitt
 - 4 Skrúfa 4,8x35mm, m/m 250mm litur: hvitt



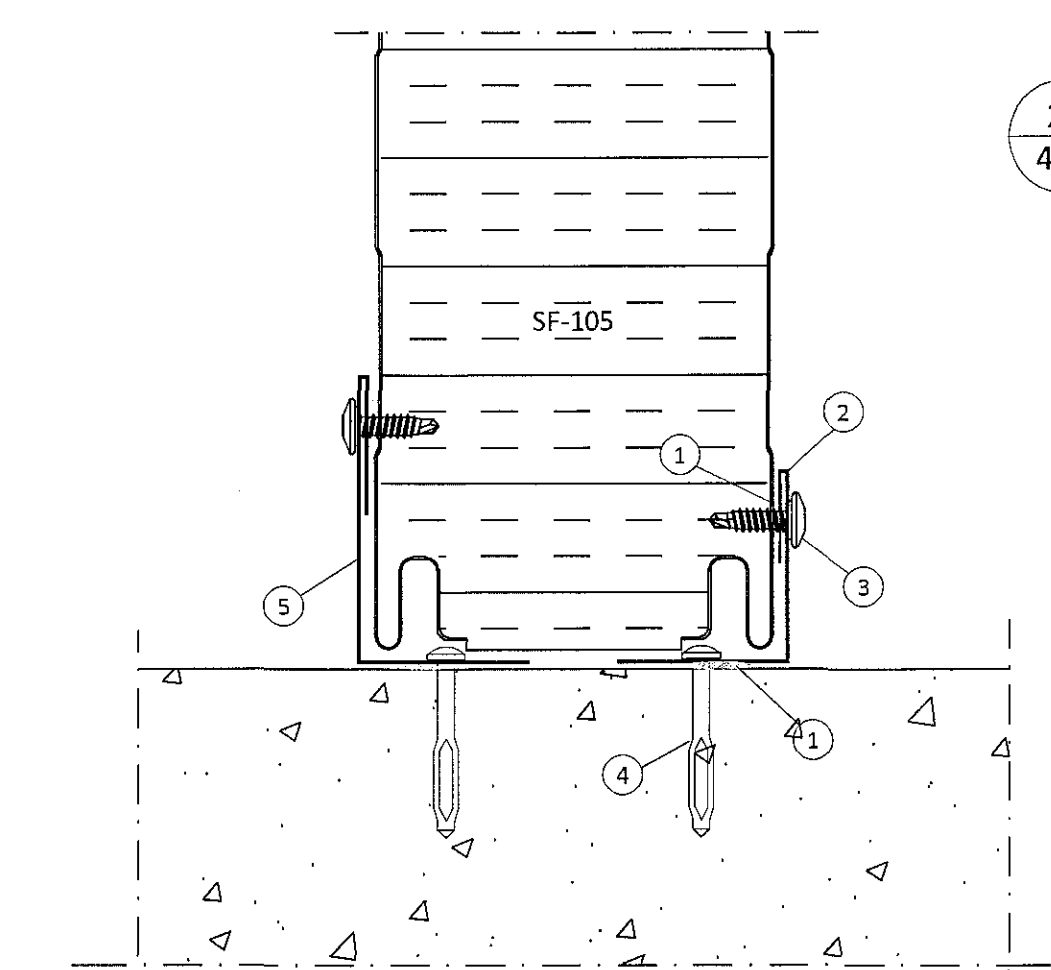
- 17 Frágangur milliveggja við súlur
401
- 1 Eldvarnarkitti
 - 2 Áfella, litur: hvitt [34]
 - 3 Skrúfa, 6,3x22mm m/m 250mm litur: hvitt
 - 4 Skrúfa 4,8x35mm, m/m 250mm litur: hvitt



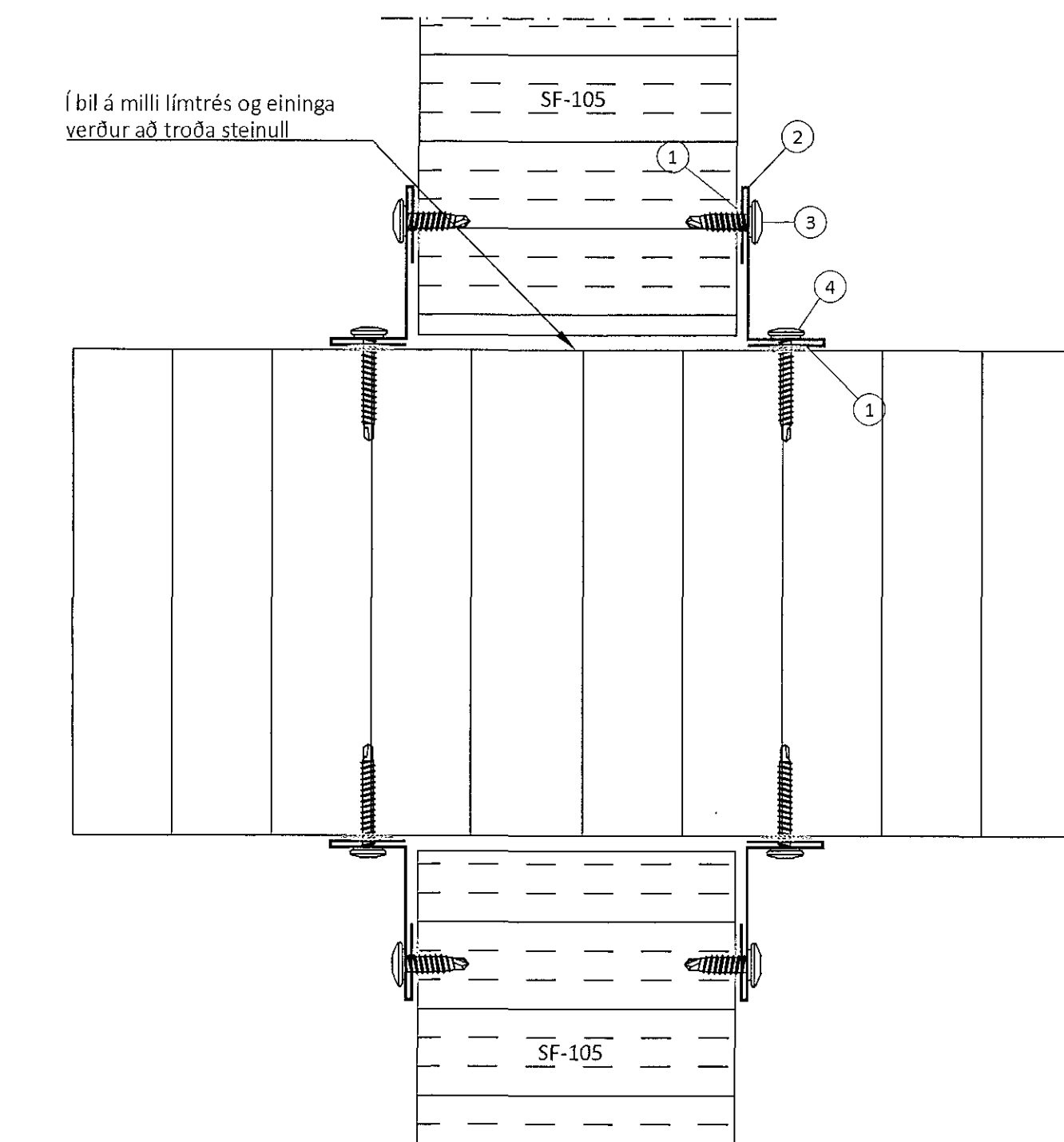
- 20 Frágangur við langsamskeyti eininga í milliveggjum
406
- 1 Eldvarnarkitti



- 19 Frágangur milliveggja við þak
406
- 1 Eldvarnarkitti
 - 2 Áfella, litur: hvitt [35]
 - 3 Skrúfa, 6,3x22mm m/m 250mm litur: hvitt
 - 4 Skrúfa 4,8x35mm, m/m 250mm litur: hvitt
 - 5 Áfella, litur: hvitt [36]



- 21 Frágangur milliveggja við gólf
406
- 1 Eldvarnarkitti
 - 2 Áfella, litur: hvitt [38]
 - 3 Skrúfa, 6,3x22mm m/m 250mm litur: hvitt
 - 4 Reknagli, Nailfix 4,5x45mm m/m 250mm
 - 5 Áfella, litur: hvitt [37]



- 17 Frágangur milliveggja við súlur
401
- 1 Eldvarnarkitti
 - 2 Áfella, litur: hvitt [34]
 - 3 Skrúfa, 6,3x22mm m/m 250mm litur: hvitt
 - 4 Skrúfa 4,8x35mm, m/m 250mm litur: hvitt

Öll skýring og skýringar teikningar að hluta eða í heild er háð skriflegu leyfi LímtréVrmet ehf.

Útg.	Dags.	Breyting	Br. af

LímtréVrmet
Byggingaéið - Lynghóli 2 - 110 Reykjavík
Kt. 440510-1160 - Sími: 412.5300

Heiti teikningar
**Einhella 6, Hafnarfirði
Iðnaðarhús**

Sérmyndir

Teiknað af	Mælivard:	Verksnúmer:
HJÓ	1:2	DL17 019

Vísifarið af	Dagsetning:	Útgáfa nr.:	Nr. teikningar
BI	27.03.2018	1	

Teiknari
Bjarni Ingibergsson
byggingatæknifræðingur
Kt. 030861-2729

412

Árftun hönnuðar
[Signature]

Dags. Ártíður
27/3/18

401 Einhella 6.dwg