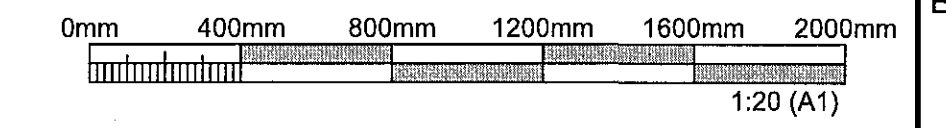
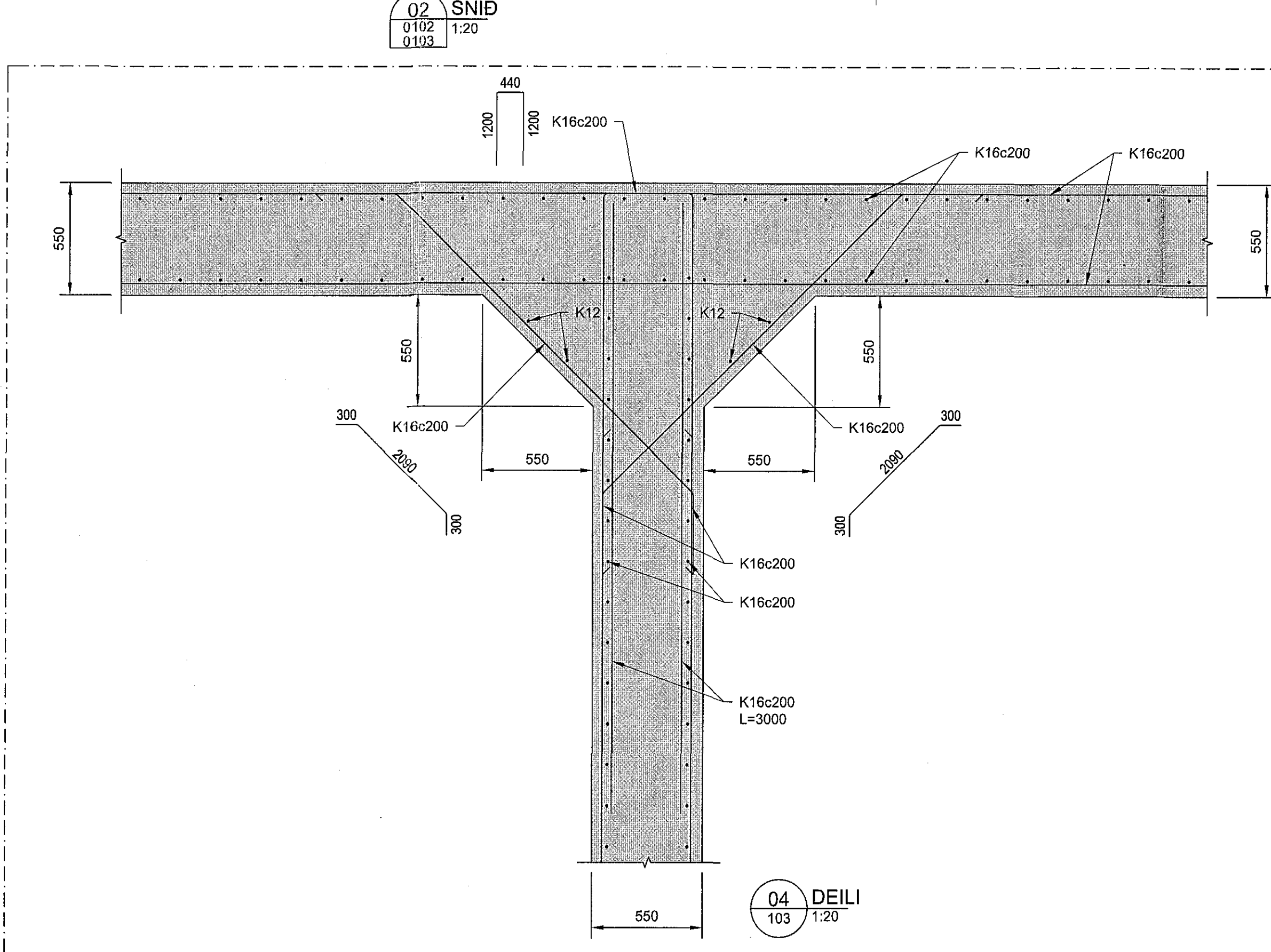
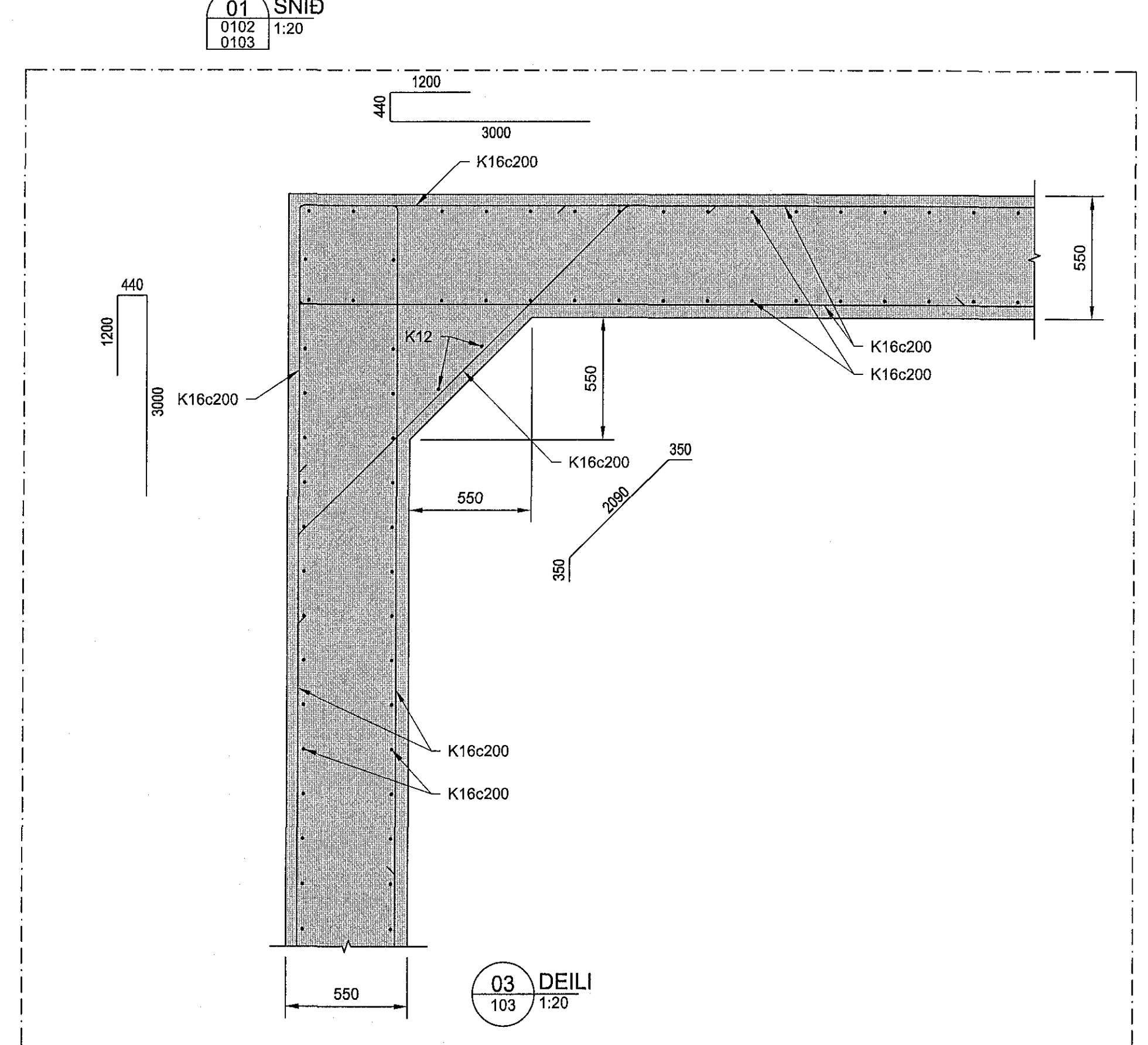
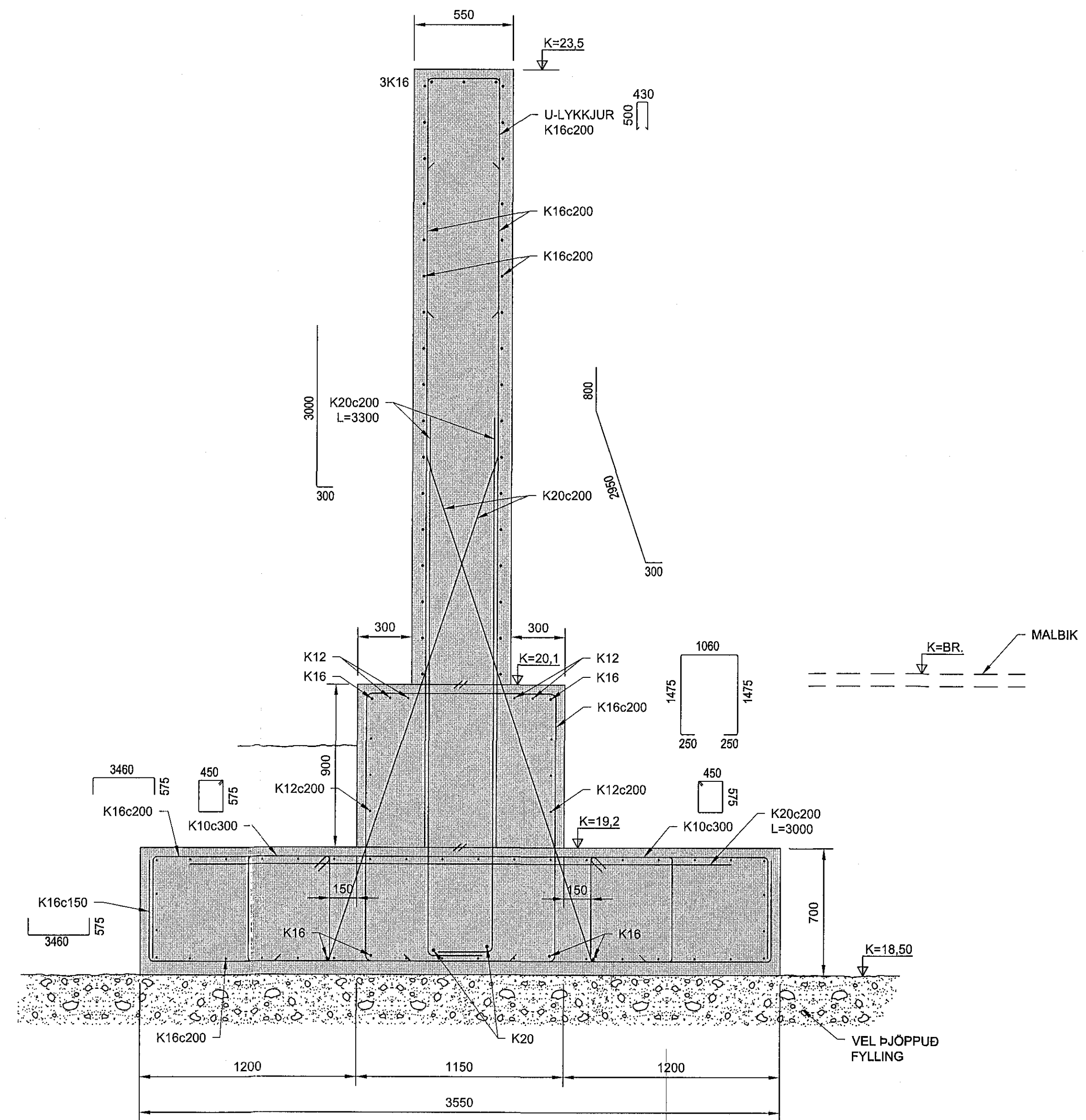
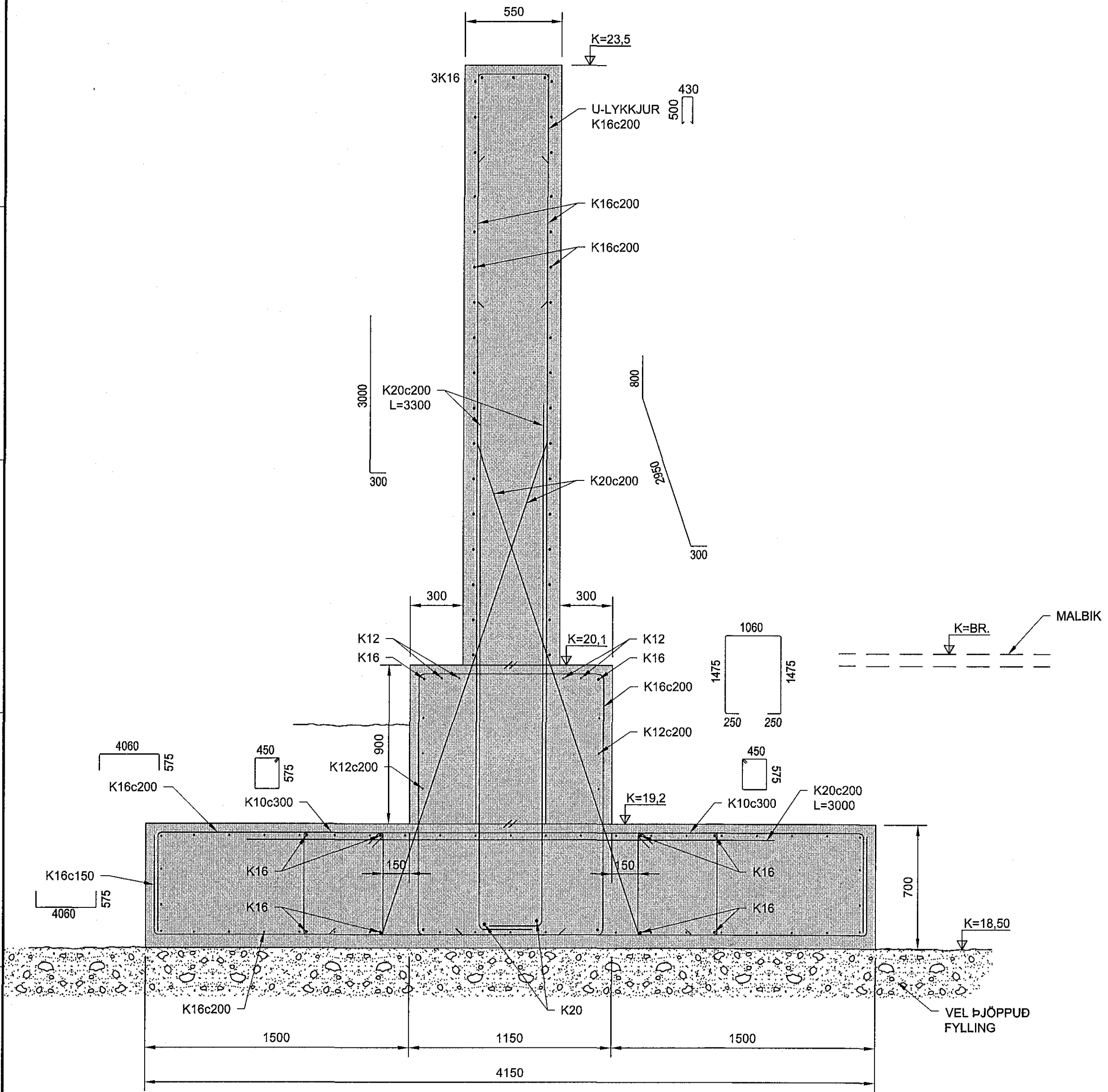


PRENTAD: miðvikudagur, 4. apríl 2018 13:58:35

Sampykkt þann
12. apríl 2018
Byggingafræðingur
H. Þ. Þ. Þ.

SKÝRINGAR :

ALMENNAR SKÝRINGAR SJÁ TEIKN. 7031285-V33-CDR-0101



ÚTGAUFERILL					
ÚTG.	DAGS.	SKÝRINGAR	HANNAÐ	YFRF.	SAMP.
01	17.10.2017	BYGGINGARTEIKNING	EV	TGS	EV
02	04.04.2018	HÆÐARKÓTUM BREYTT Á UNDIRSTÖÐUM	EV	Bkr	EV
DAGS. UNDIRSKRIFTAR		F.H. MANNVITS (NAFN OG KT.)			
04.04.2018		 Mannvits Kl. 280857-4169			
DAGS. UNDIRSKRIFTAR		SAMRÆMINGARHÖNNUNUR / HÖNNUNARSTJÓRI (NAFN OG KT.)			
04.04.2018		 Samræmingarhönnunur Kl. 280857-4169			
 MANNVIT Undarhvarfi 6 203 Kópavogi Sími: 422 3000 Fax: 422 3001 www.mannvil.is mannvit@mannvil.is Kt: 430572-0169					
© ÖLL AFNOT OG AFRITUN TEIKNINGAR, AD HELTA EDA HELD, ER HÁÐ SKRIFLEGU LEYFI HÖNNUNAR. HETI VERKS					
HC EFNISGEYMSLA GULLHELLU 1 221 - HAFNARFJÖRÐUR					
HETI TEIKNINGAR BURÐARVIRKI: SNID DEILI					
FRUMÚTGAFA	17.10.2017	MKV.	1:20	STÆRD	A1
VERKNÚMUR	7.031.285	VERKHLUTI	V33	TEIKNINGANÚMUR	CDR-0105
				ÚTGAFA	02

TOLUSKRA. SÍT-mvf0318a0285 - Malbikunarskið HC Efnisgeymsla Hönnun 11 - TEIKNINGARV33-Efnisgeymsla03-Talning/Burðarvirki03.285-V33-CDR-0101.dwg