

Samþykkt þann
10. apríl 2018
Byggingafræðingur / Hafnarfirði

Áttun samþykkingarstærðir
Dagteikning samþykkt aðstoðarstærð

Skýringar:

Öll mál eru í millimetrum.
Allir kótar í metrum.
Allar málsetningar og kótar koma fram á teikningum arkitekta og skal sannreyna öll mál við þær.
Beygjumál járna skal sannreyna og bera saman við málsetningar á steyptum byggingarhlutum skv. Arkitektateikningum og fyrirskrifaða steyptuhlutu skv. teikningum VSÓ Ráðgjafar.
Sjá gataplán fyrir úrtök í steypu.
Einangrun er skv. teikningu arkitekta.
Þettiborði skal bræddur yfir öll steypuskili í úteggjum og að veggjum sem fyllt er að.
Brunavarnir á holplötum og deltabitum, sjá teikningar arkitekta.

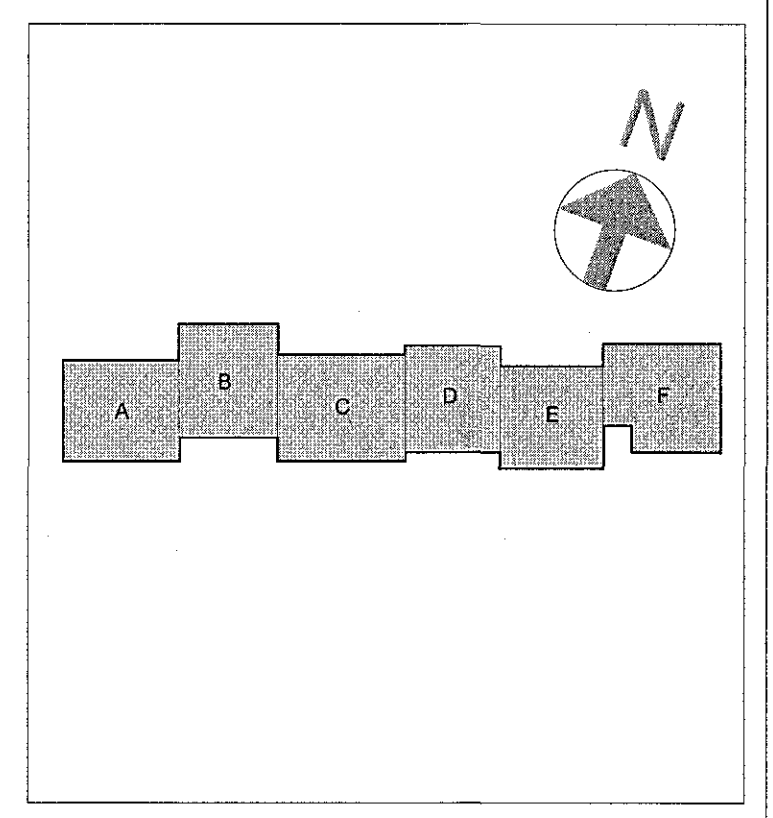
Hönnun og val á holplötum, deltabitum, tengingum þeirra og innsteyptum festingum er gert af framleiðanda út frá álagforsendum uppgefnum frá VSÓ



Tilvísanir:

Almennar skýringar
Almenn snið B-A-01
Bending veggja B-SD-01-02
Lagnateikningar
Gataplán
Teikningar arkitekta

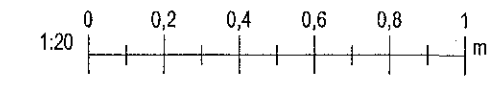
Br.	Dags.	Breyting	Reikn.



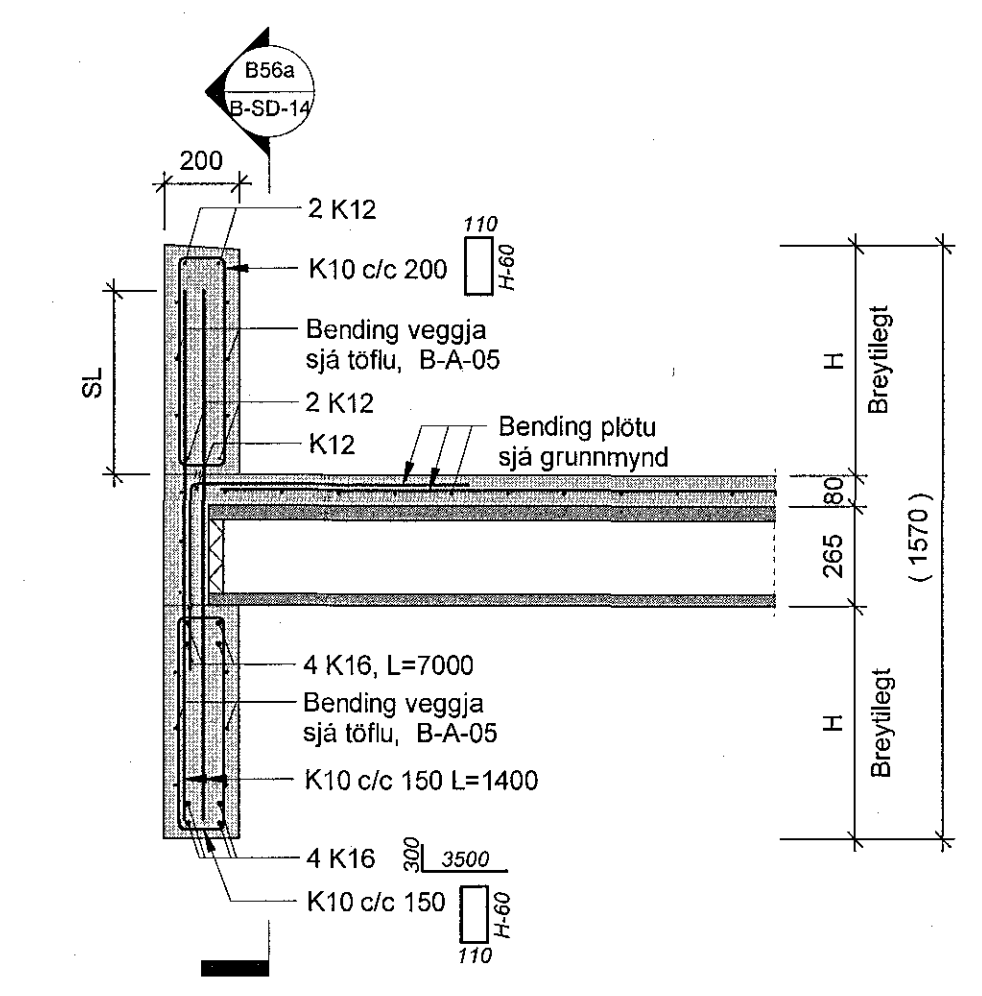
Verkteikning
VSÓ RÁDGJÖF

Hádegisskarð 1, Hafnarfirði
Skóli, mhl.01

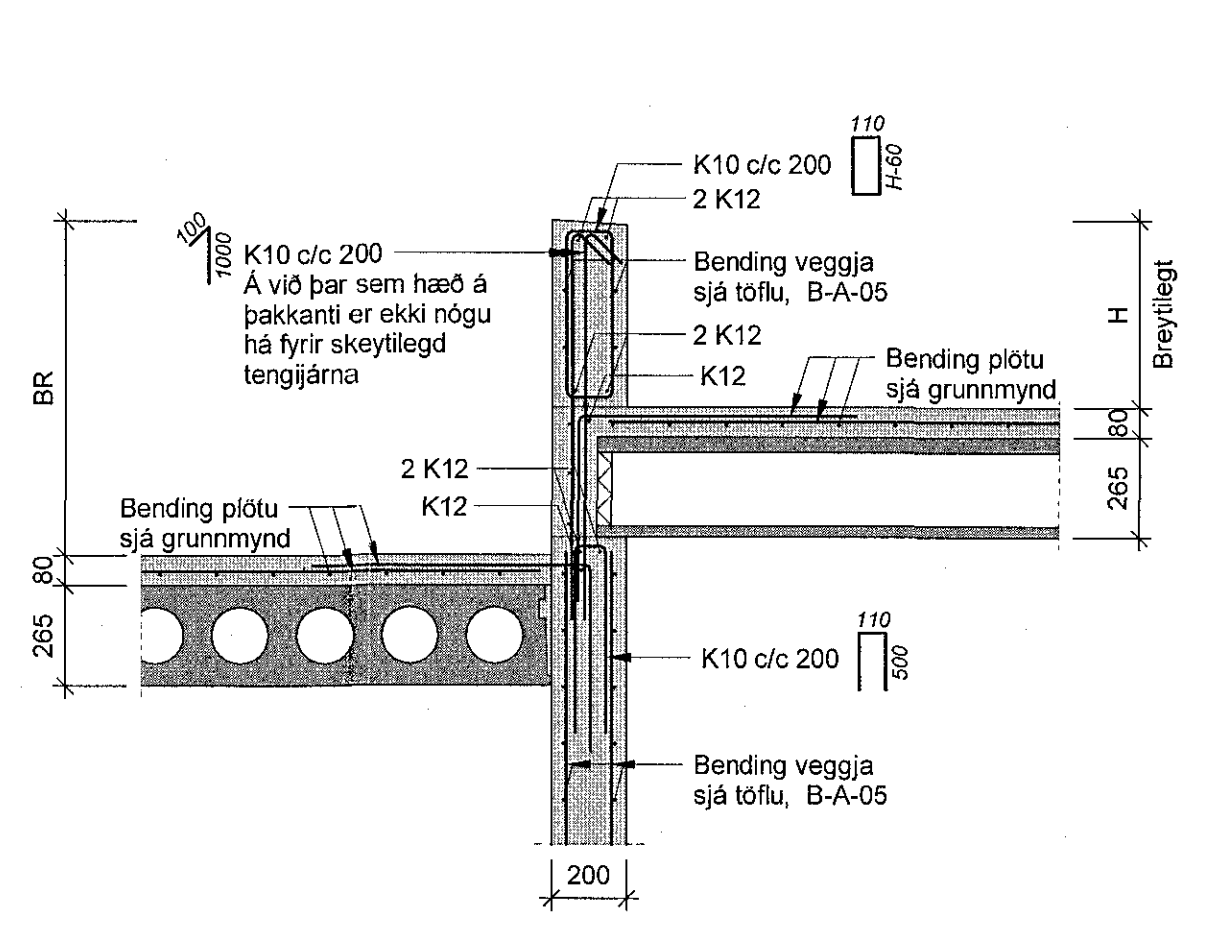
Burðarviki
Snið og delli
Lýsing / skýring: KIRKJALB
Yfirfarið: ASH
Samþykkt: Gyfi Magnússon
Númer: 248751-5169
Dagsetning: 08.02.2018
Ráðgjafi: VSÓ RÁDGJÖF



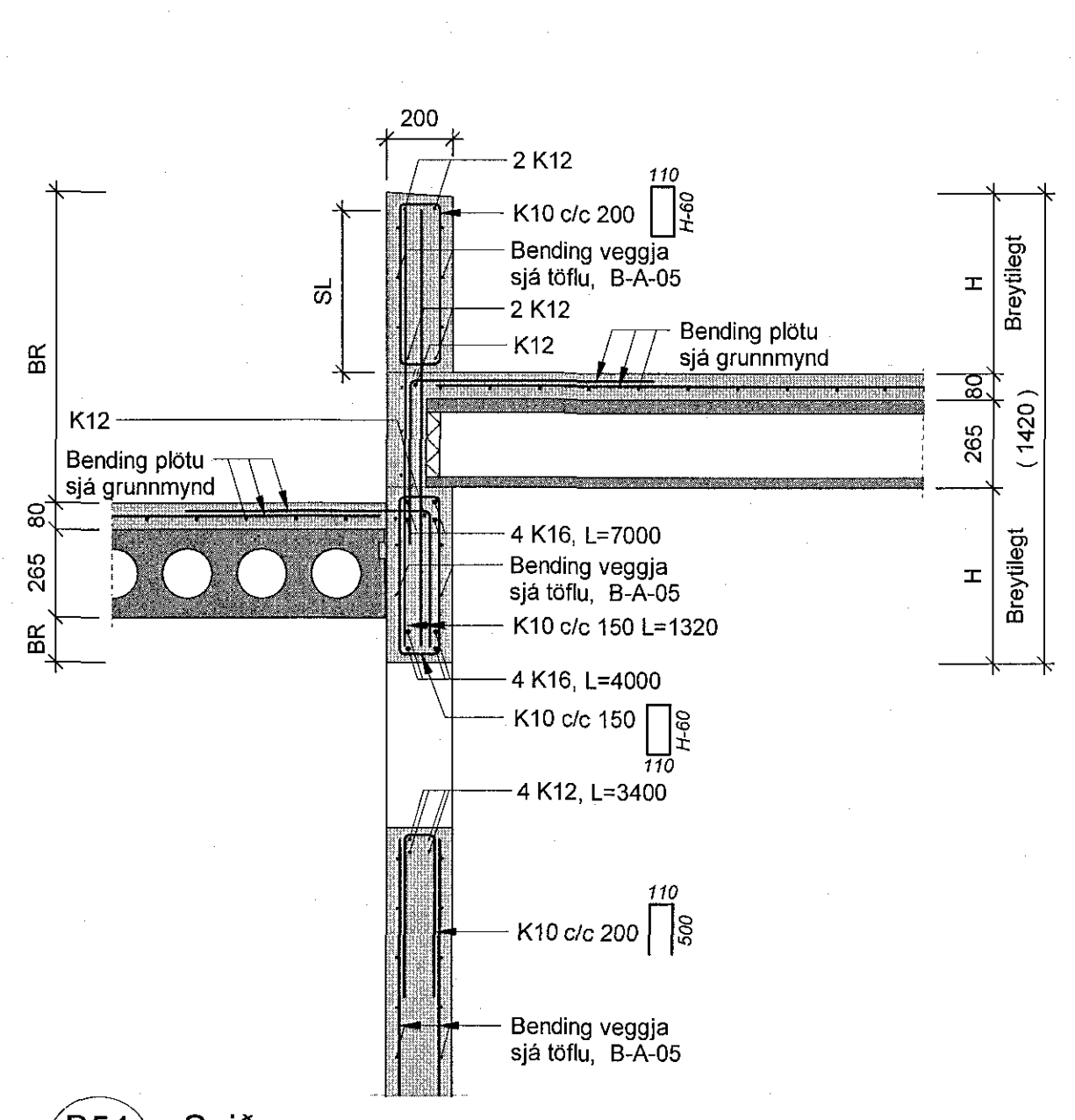
17207 B-SD-14



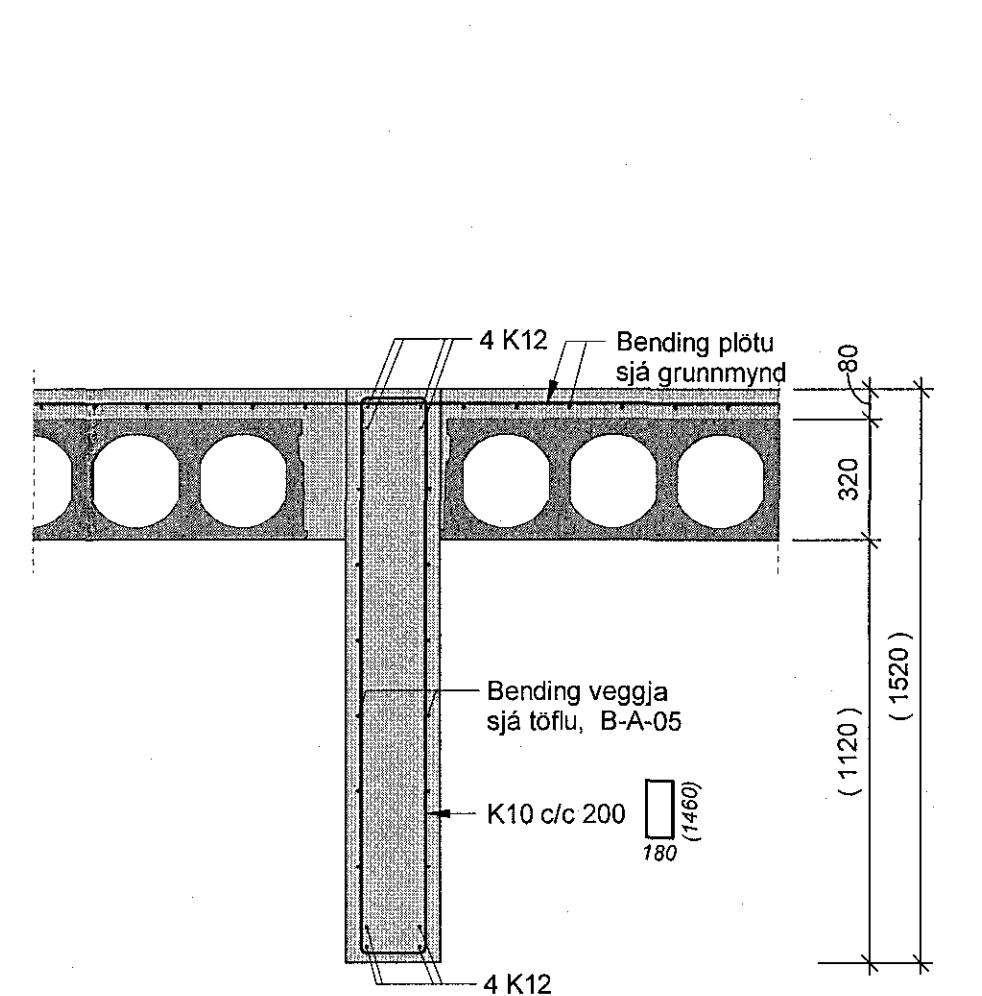
B56a Snið 1:20



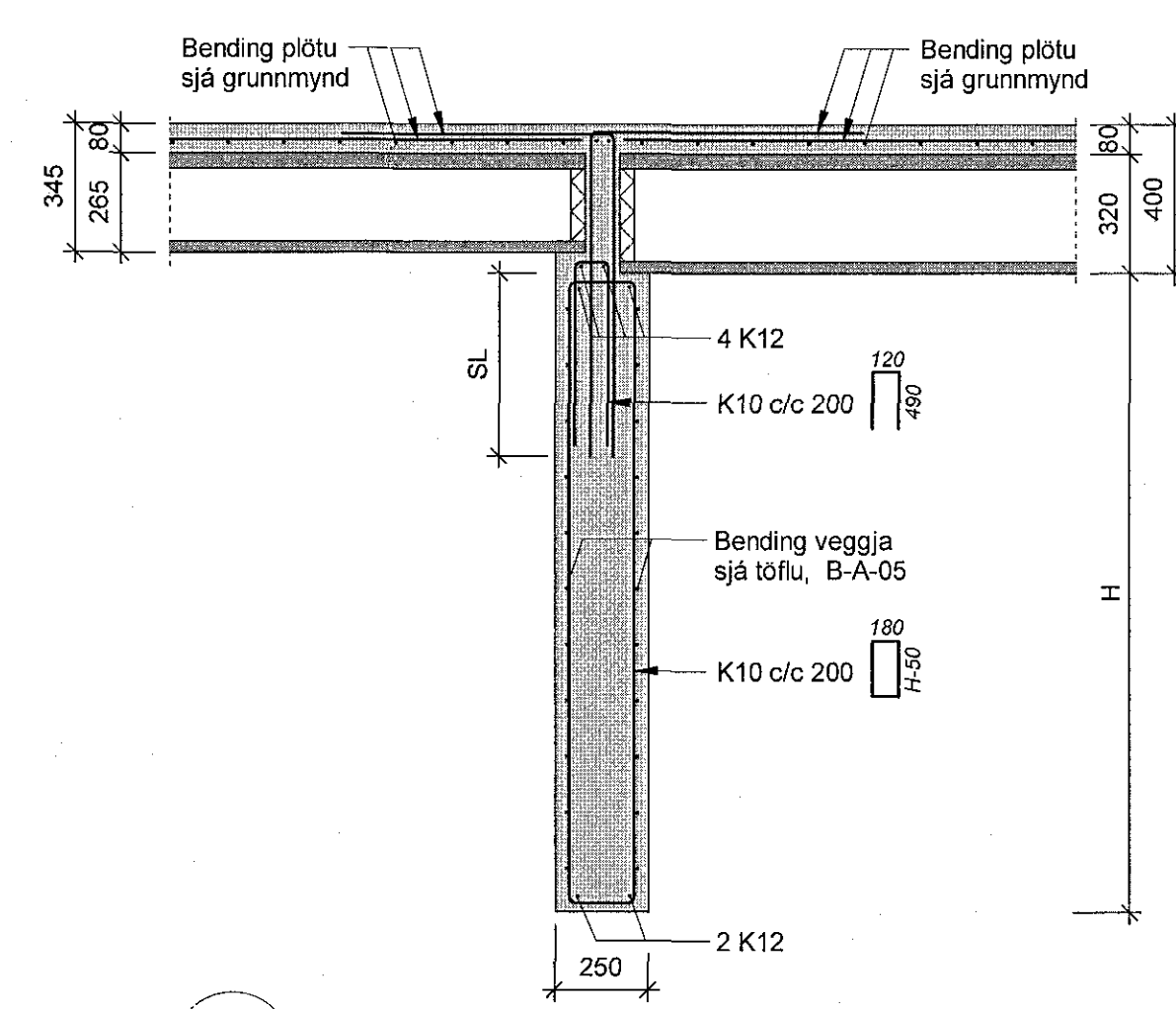
B55 Snið 1:20



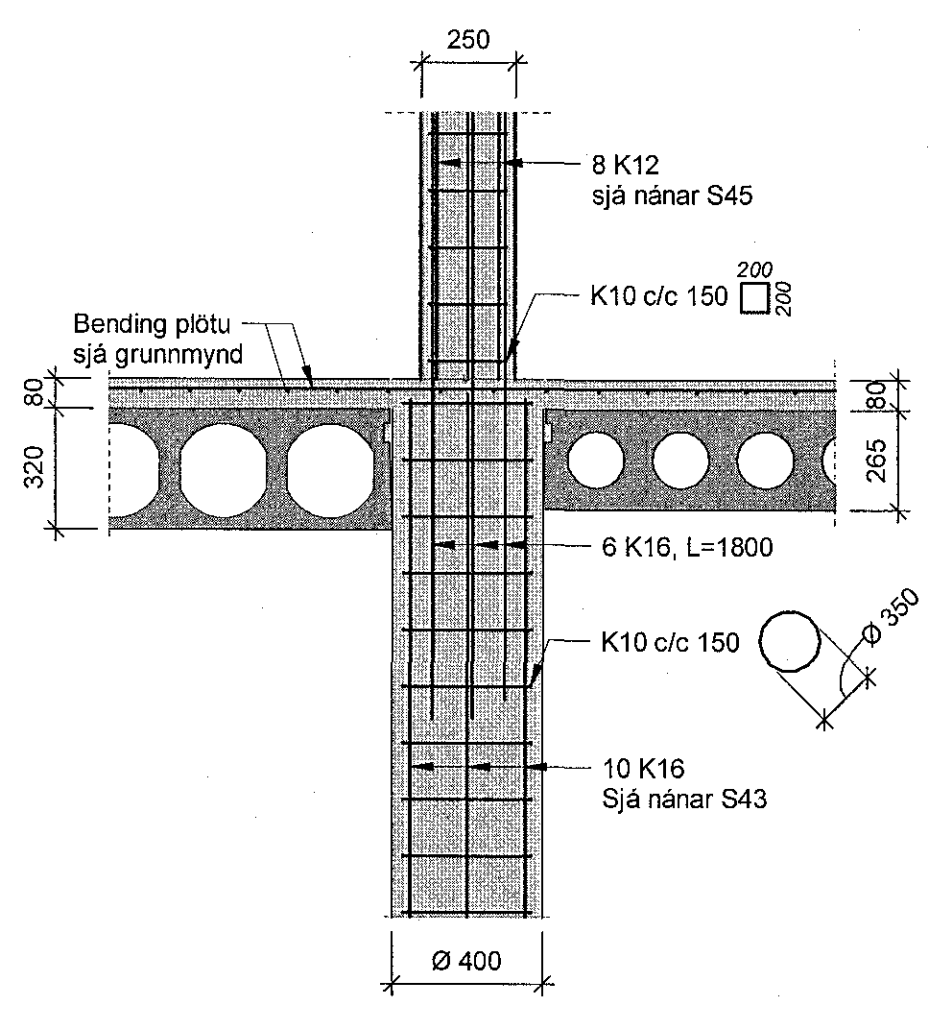
B54 Snið 1:20



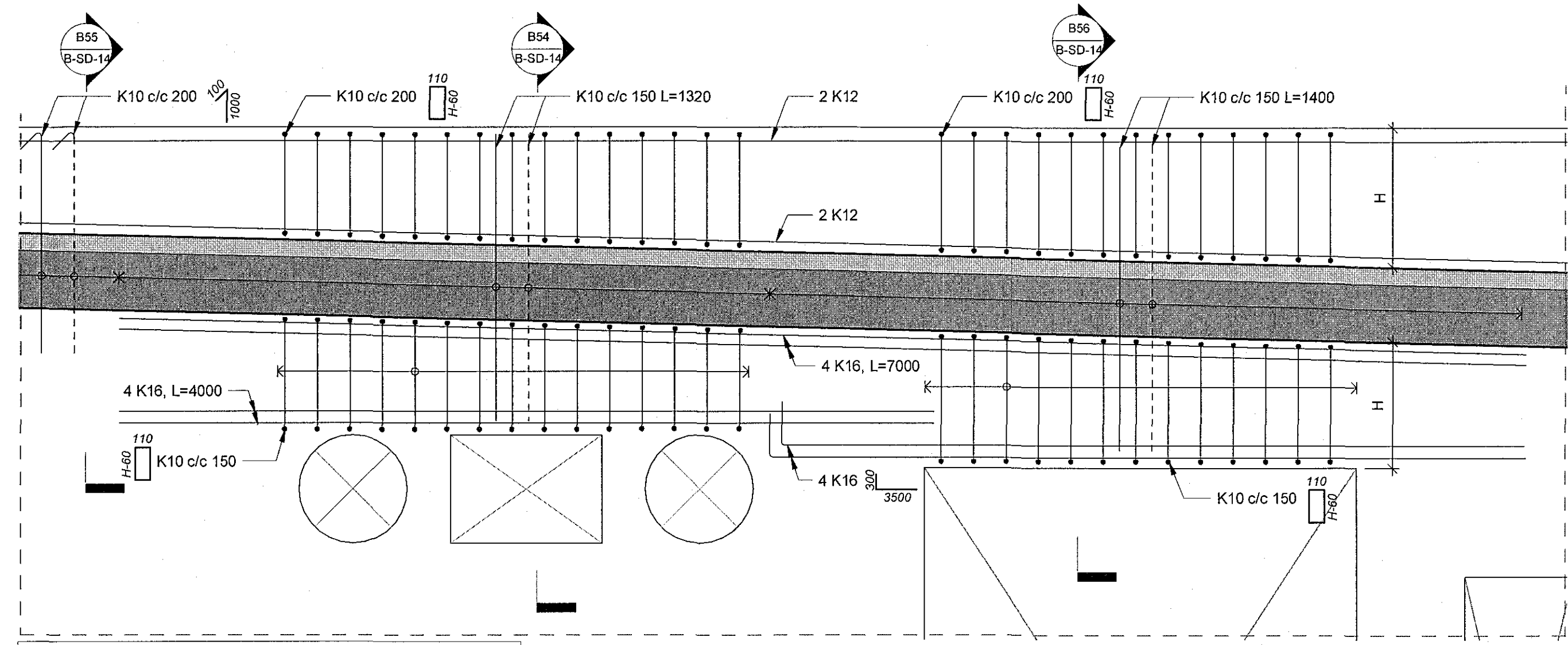
B53 Snið 1:20



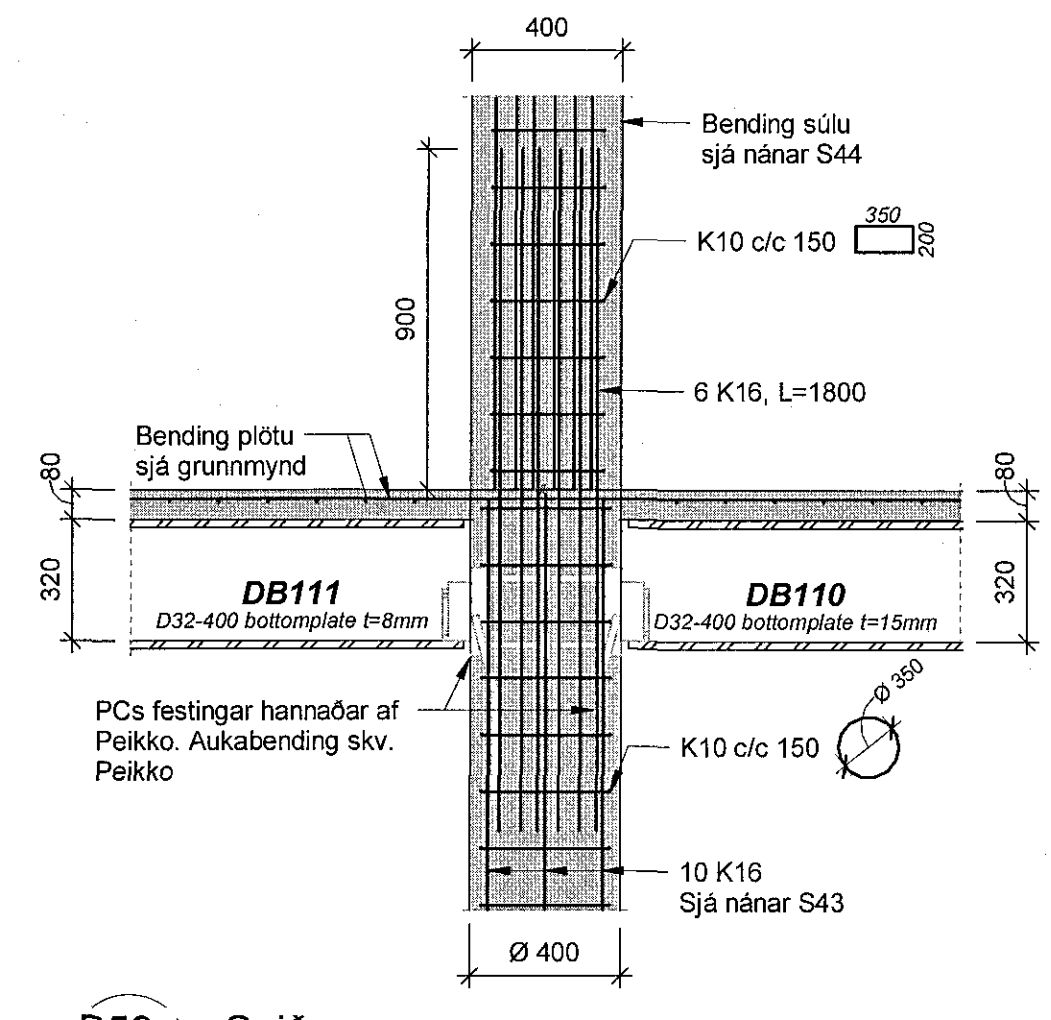
B58 Snið 1:20



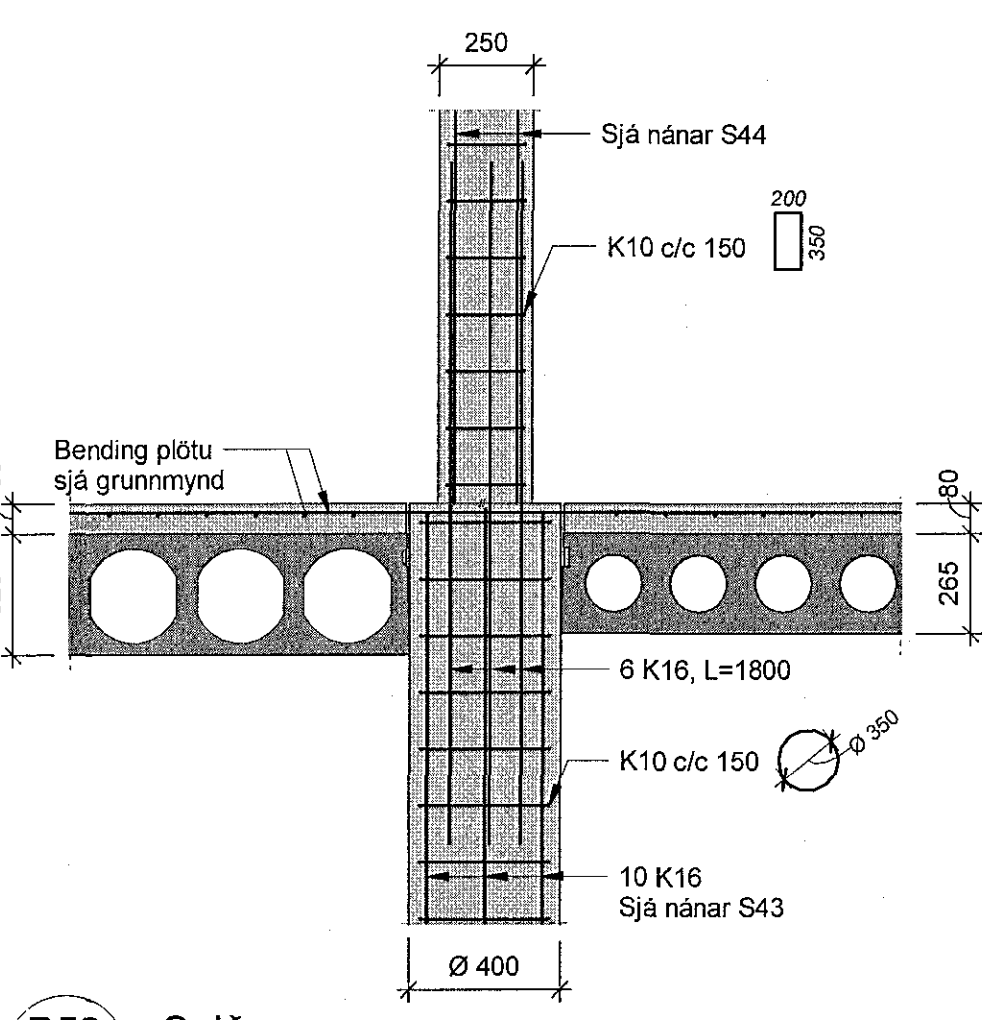
B57 Snið 1:20



B56a Snið 1:20



B59a Snið 1:20



B59 Snið 1:20

Sérþending veggja teiknuð inn.
Almenn bending sjá veggjatoflu B-A-05, er ekki teiknuð inn á hlöðarmynd.
Frágangur við glugga- og dyraop og samskeyti veggja er ekki teiknað inn á hlöðarmynd, sjá nánar almenn snið B-SD-01-02.