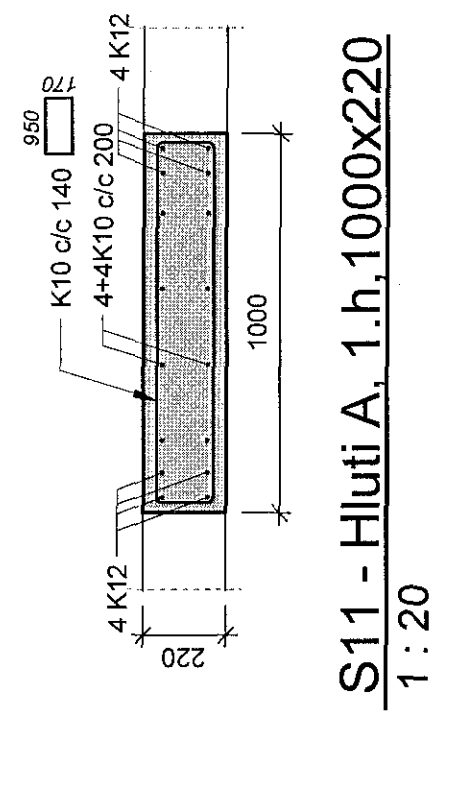
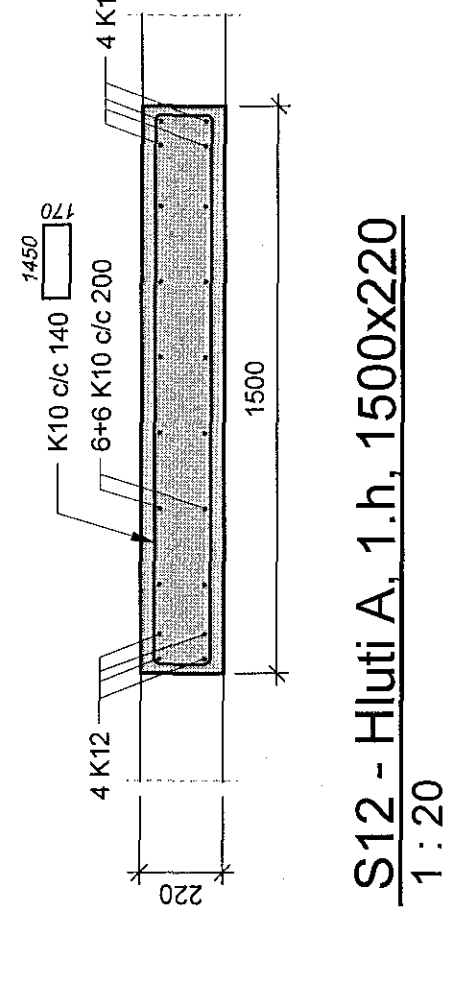


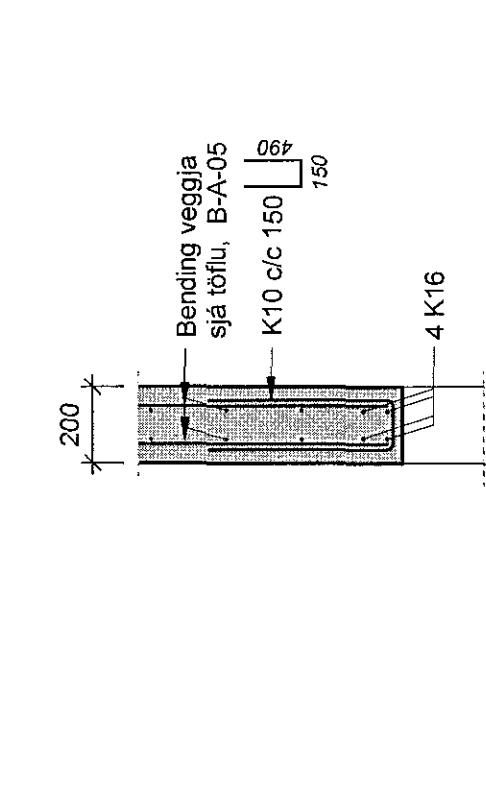
S10 - Hlutfli A, 1.h. 500x220
1:20



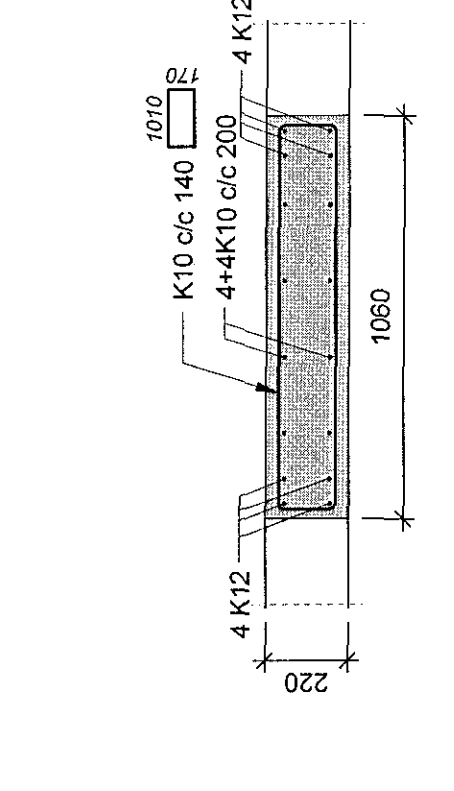
S11 - Hlutfli A, 1.h. 1000x220
1:20



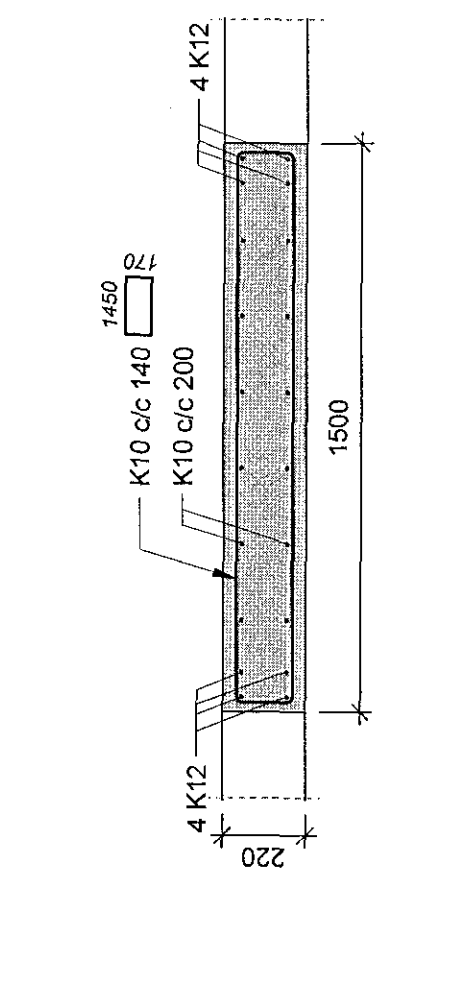
S12 - Hlutfli A, 1.h. 1500x220
1:20



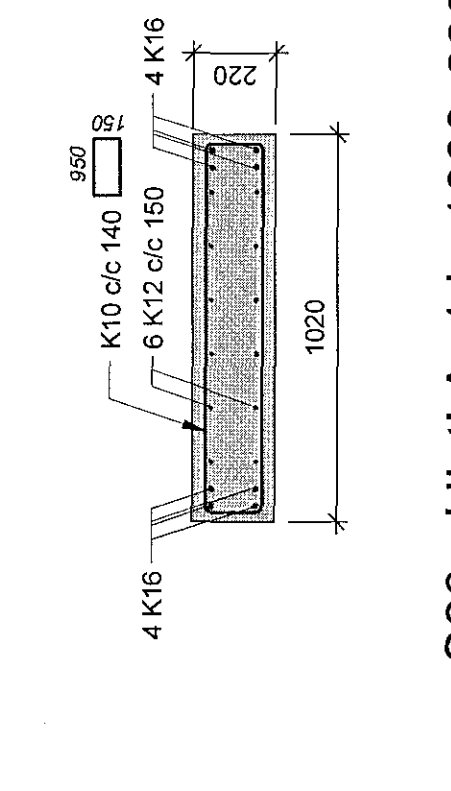
S15 - Hlutfli A, 1.h. veggendi
1:20



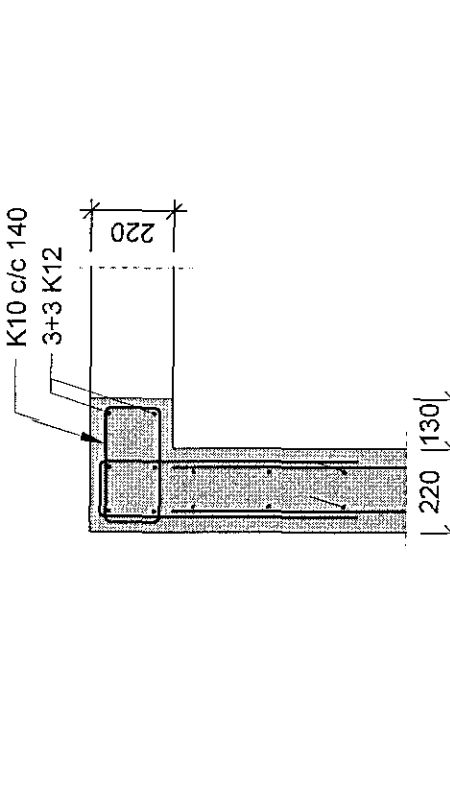
S19 - Hlutfli A, 1.h. 1060x220
1:20



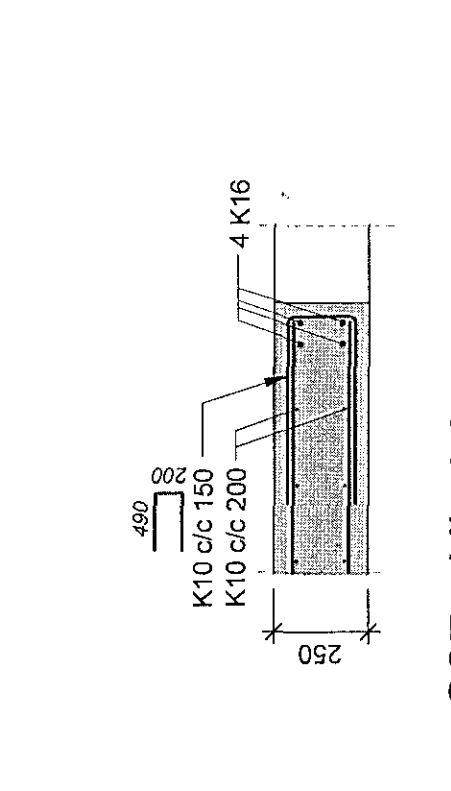
S21 - Hlutfli A, 1.h. 1500x220
1:20



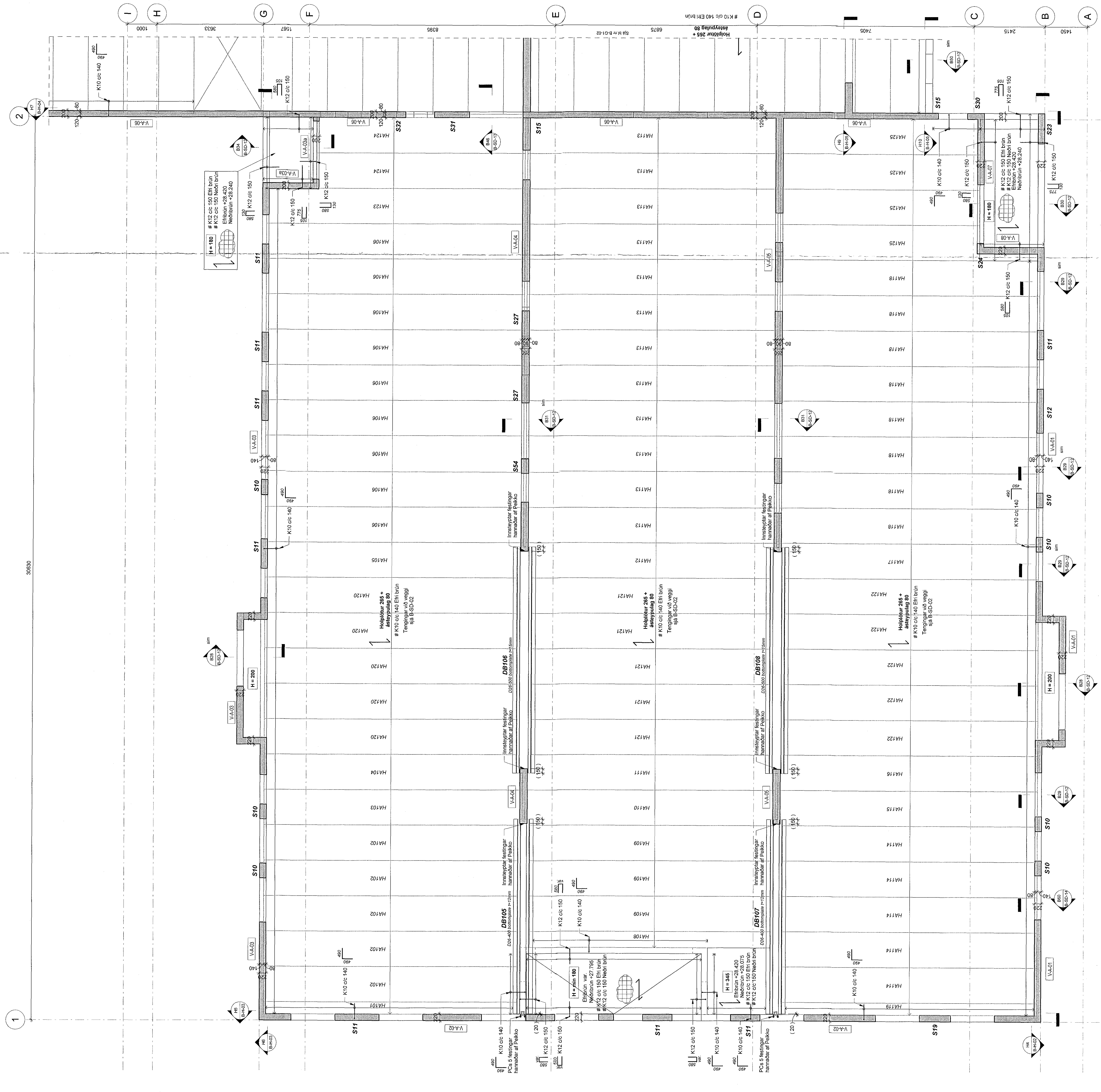
S23 - Hlutfli A, 1.h. 1000x220
1:20



S24 - Hlutfli A, 1.h. 350x220
1:20



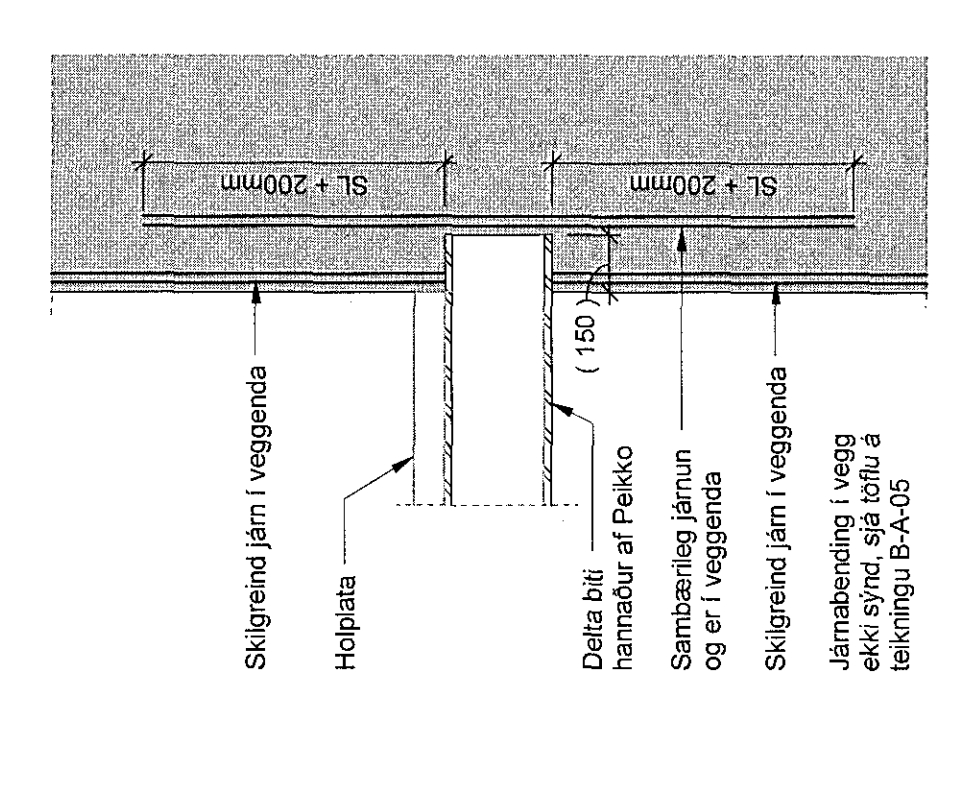
S27 - Hlutfli A, 1.h. veggendi
1:20



Smeyki & Páson
18. apríl 2019
Ráðgjafastofnun Háskólu Íslands

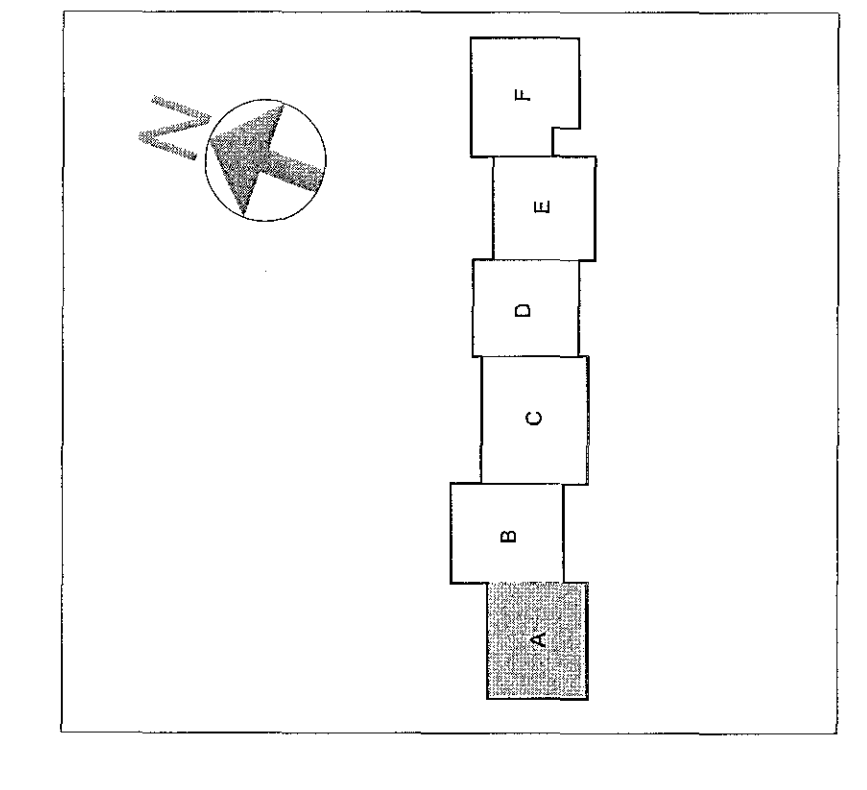
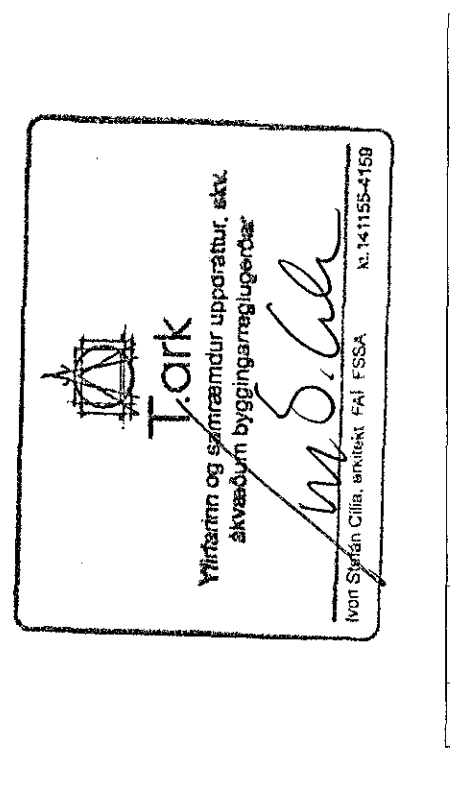
SKYRNINGAR:
Öl mást eru í millinum.
Aftir kóðir í fléttum.
Aftir málningum og láttu koma fernir á loftingum skotkoka.
Skotkoka og fernir eru á loftingum skotkoka og fernir eru á loftingum skotkoka.
Skotkoka og fernir eru á loftingum skotkoka.
Skotkoka og fernir eru á loftingum skotkoka.

Alagðsferndur plata virf. 1. hæðar:
Eigningargrá af höfðinu: 3,71 MNM
Noting:
Eigningargrá af höfðinu og öðrum, sjá tekið.
Eigningargrá af höfðinu og öðrum, sjá tekið.



Peikko biti sest á veggenda
1:20

TUVISANIR:
B-S-01
B-S-01-02
B-A-05
B-S-01
B-S-01-02
B-A-05
B-S-01
B-S-01-02
B-A-05



Verkfelning
VSO RÁÐGJÖF
Hádegisskóli 1. Hálfarið
Skóli, mhl.01
Hádegisskóli 1. Hálfarið
Skóli, mhl.01
Hádegisskóli 1. Hálfarið
Skóli, mhl.01