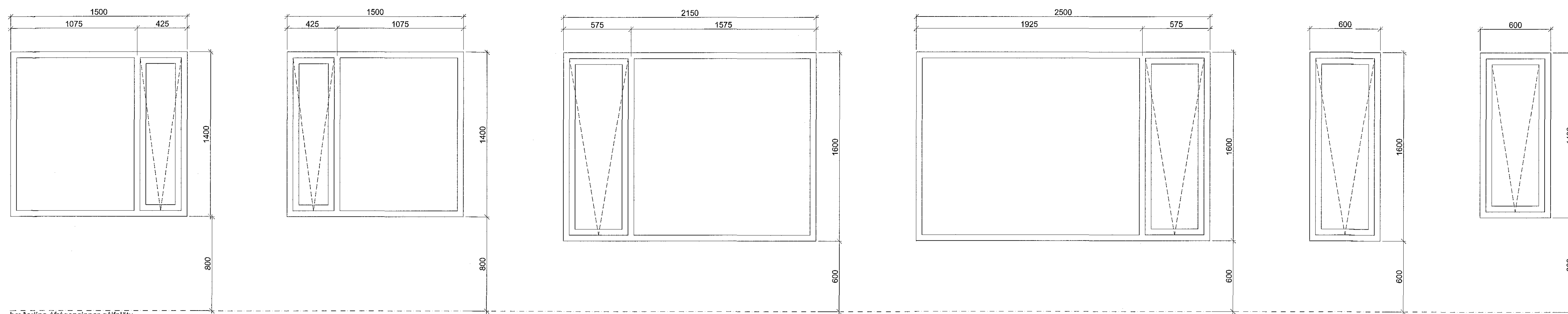
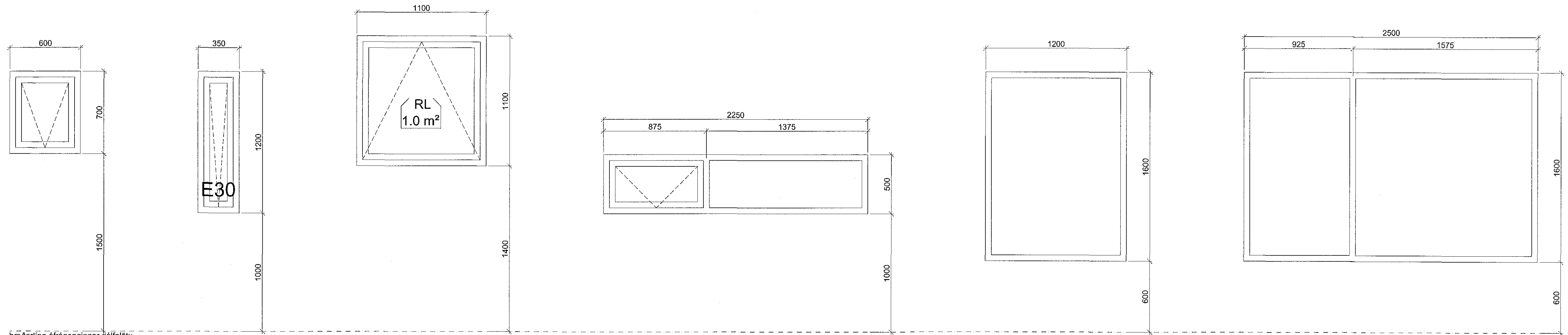


17.11.195 03.04.2018

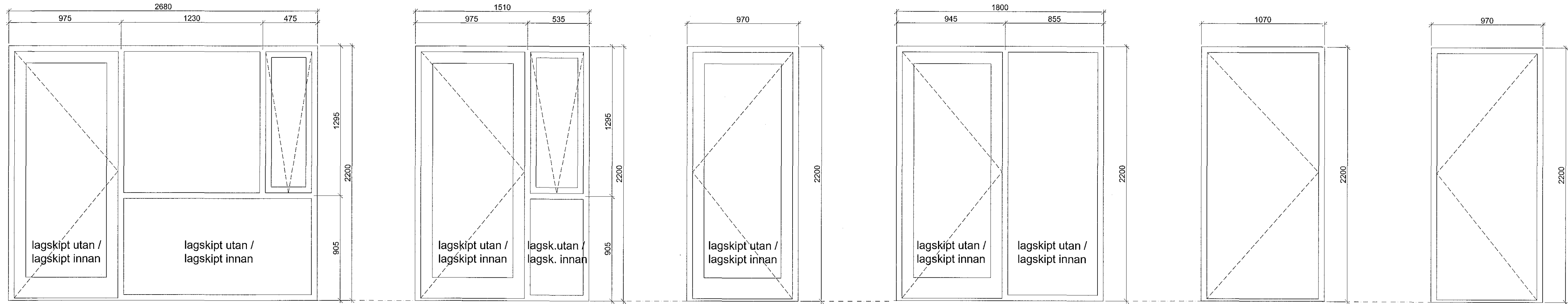
Samþykkt þann  
13. apríl 2018  
Byggingafulltrúiinn



hæðarlina ófrágenginnar gölfplötu  
**G1** 16 stk      **G2** 12 stk      **G3** 4 stk      **G4** 2 stk      **G5** 4 stk      **G6** 16 stk



hæðarlina ófrágenginnar gölfplötu  
**G7** 11 stk      **G8** 2 stk      **G9** 1 stk      **G10** 4 stk      **G11** 4 stk      **G12** 4 stk  
**G13** 6 stk (spegilmynd af G12)



hæðarlina ófrágenginnar gölfplötu  
**G14** 4 stk      **G15** 4 stk      **G16** 2 stk      **G17** 1 stk      **G18** 1 stk      **G19** 1 stk

SKÝRINGAR :

Gluggaframleiðandi skal sannreyna mál á byggingarstað áður en smíði glugga hefst.  
Gluggar verði áklæddir timburkarmar. Timburrammar glugganna verða ísleyptir, en glerjaðir á eftir með þ.í.g. álkerfi sem skrufast á ísleyptra ramma.  
**Málsetningar glugga eru því steypumál.** Þar sem gluggar eru settir í eftir uppsteypu (Inngangar, stíghús, og svalir) skulu bjóðendur glugga hafa sérhlutateikningar (t.d. við gólf og loft) til hljóðsonar við stærðarútreikninga.  
Litur álkerfis og karma skal vera RAL í samr. v. arkitekt.  
Allir póstar og karmar (þ.m.t. opnaleg fög skulu vera hvítir að innanverðu.  
Rúður í gólfisíðum gluggum skulu vera með samlímdu öryggisgleri sbr. byggingareglugerð (nánar í samráði við arkitekt og verkkaupa).  
Vegið meðaltal U-gildis glugga, -karms og glers skal vera 2,0 W/m2k.  
Gluggi G9 er bolthengdur og opnast að ofan. Hann þjónar sem reyklösun stíghúss og skal nettíðlötur opnunar ná 1,0m². Glugga skal vera hægt að opna handvirkt frá jarðhæð.

C:  
B:  
A:  
BREYTINGAR:      DAGS:

HÁDEGISSKARD 2 - HAFNARFIRDI REITUR 2

VERK: 1710-HAD2  
KVARDI: 1:20  
DAGS: 19.02.2018  
TEIKN: al  
SKRÁ: Grunnur-1.dwg

GLUGGAYFIRLIT

ÚTI INNI

ARKITEKTAR  
ÞINHOLTSSTRÆTI 27 101 REYKJAVÍK  
SÍMAR 552 7660 & 562 7660 FAX 552 7661  
NETFANG: ul@innir.com.is www.innir.com.is  
BALDUR Ó. SVAVARSSON ARKITEKTAR FAI  
120357-5149 ARKITEKTAR FAI  
JÓN ÞÓR ÞORVÁÐSSON ARKITEKTAR FAI  
021256-7579 ARKITEKTAR FAI

A-400