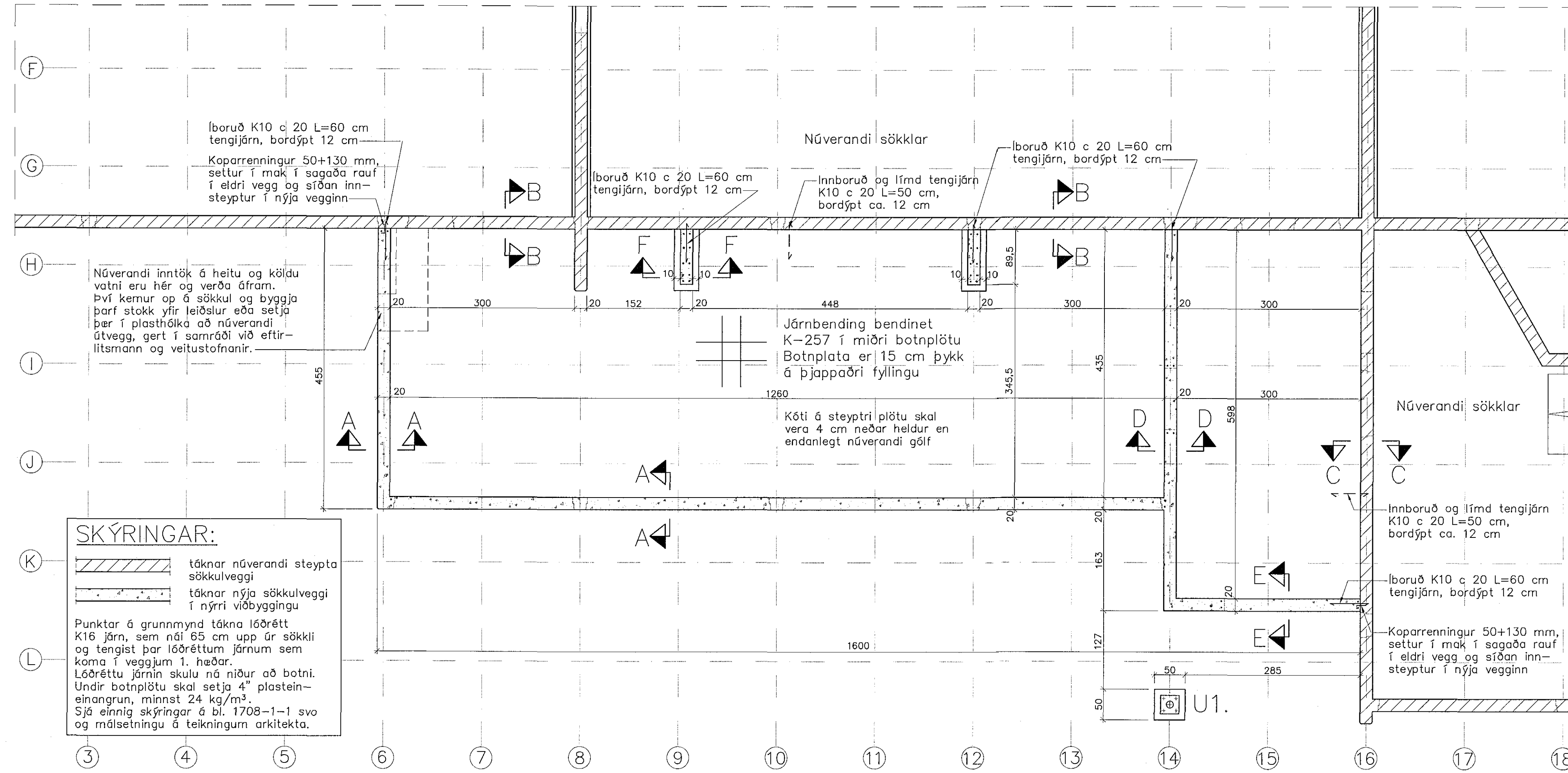


JÁRNBENT STEYPA

Undirstöður viðbyggingar

Grunnmynd 1:50 og snið 1:20

Samþykkt bann
13. apríl 2018
Byggingafulltráinn / *[Signature]*

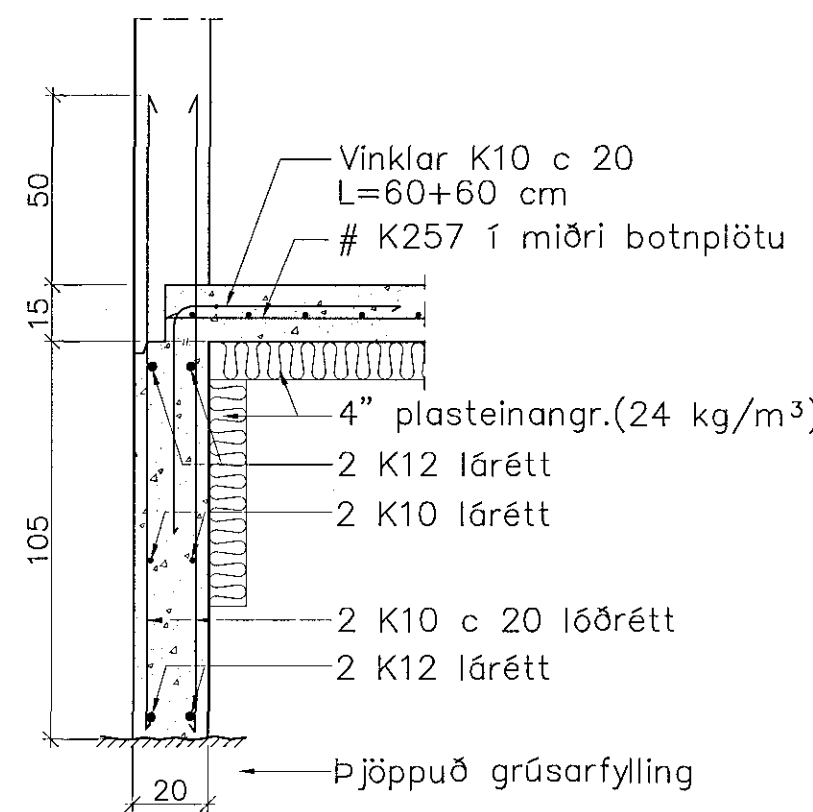


SKÝRINGAR:

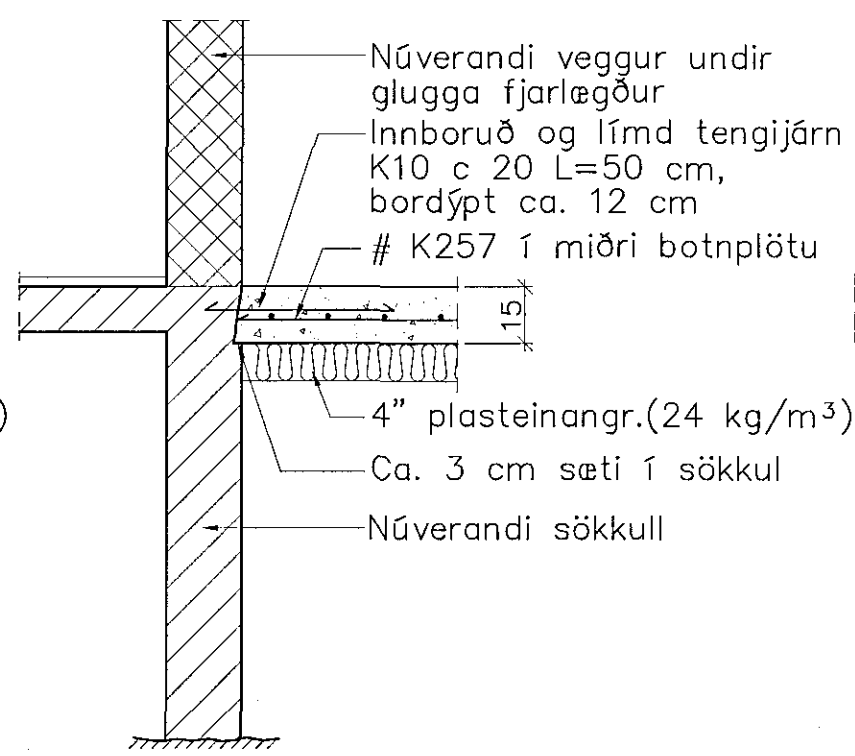
- táknar núverandi steypa sökkulveggi
- táknar nýja sökkulveggi í nýrri viðbyggingu

Punktur á grunnmynd tákna lóðrétt K16 járn, sem ná 65 cm upp úr sökkli og tengist þar lóðréttum járnnum sem koma í veggjum 1. hæðar. Lóðréttu járnin skulu nú niður að botni. Undir botnplötu skal setja 4" plasteinangrun, minnst 24 kg/m³. Sjá einnig skýringar á bl. 1708-1-1 svo og málsetningu á teikningum arkitekta.

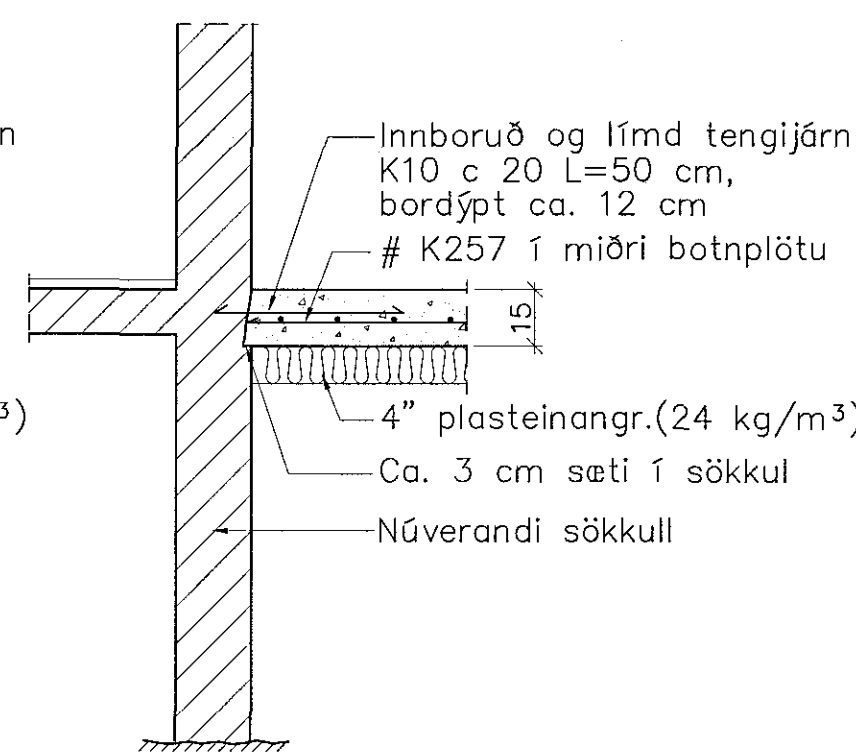
Snið A-A 1:20



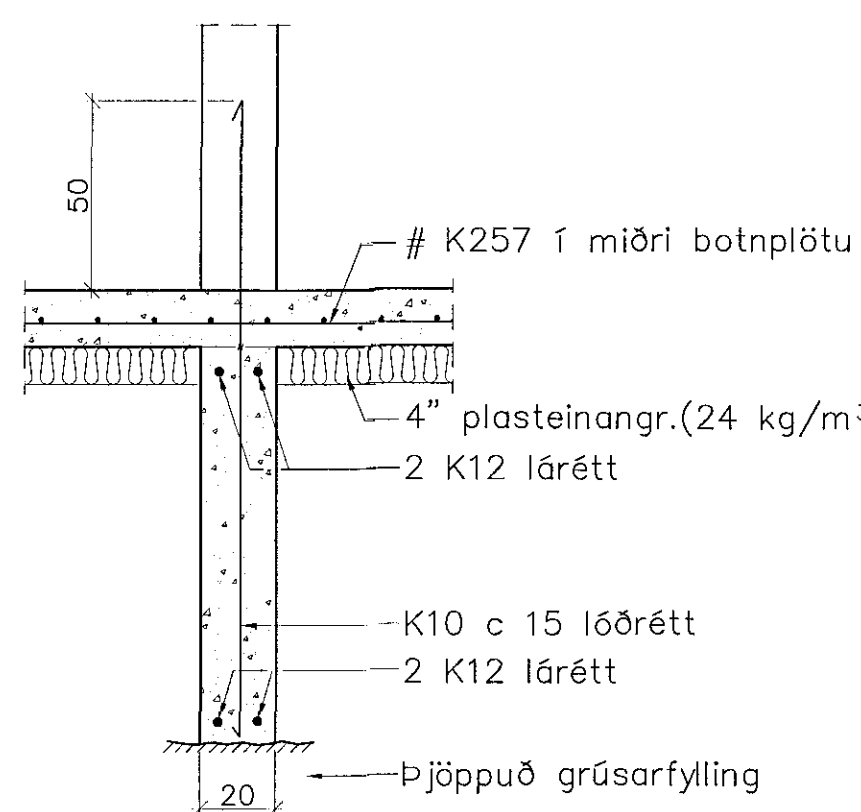
Snið B-B 1:20



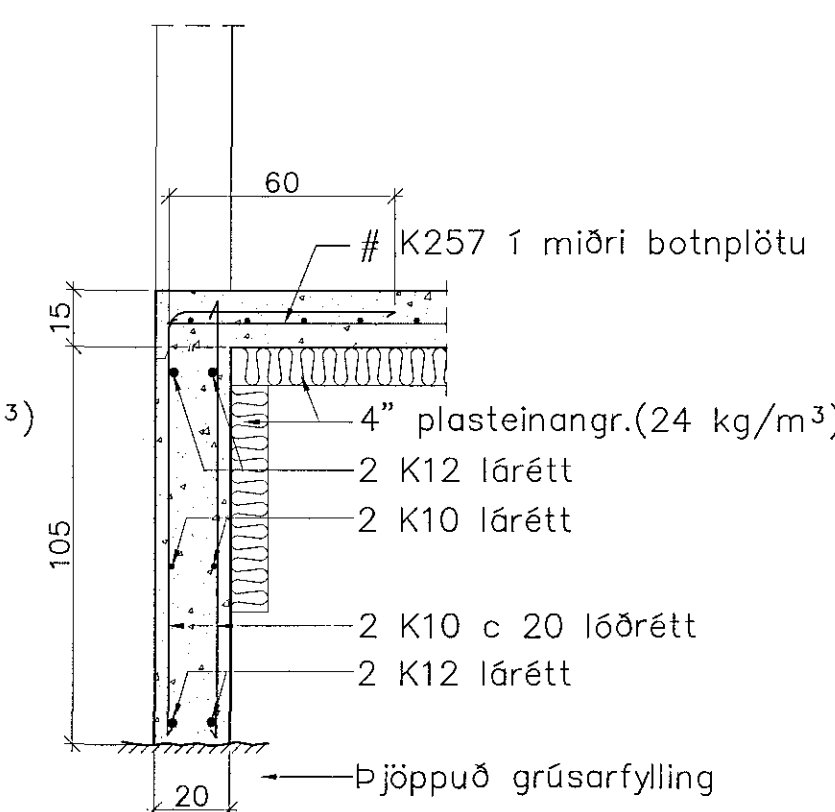
Snið C-C 1:20



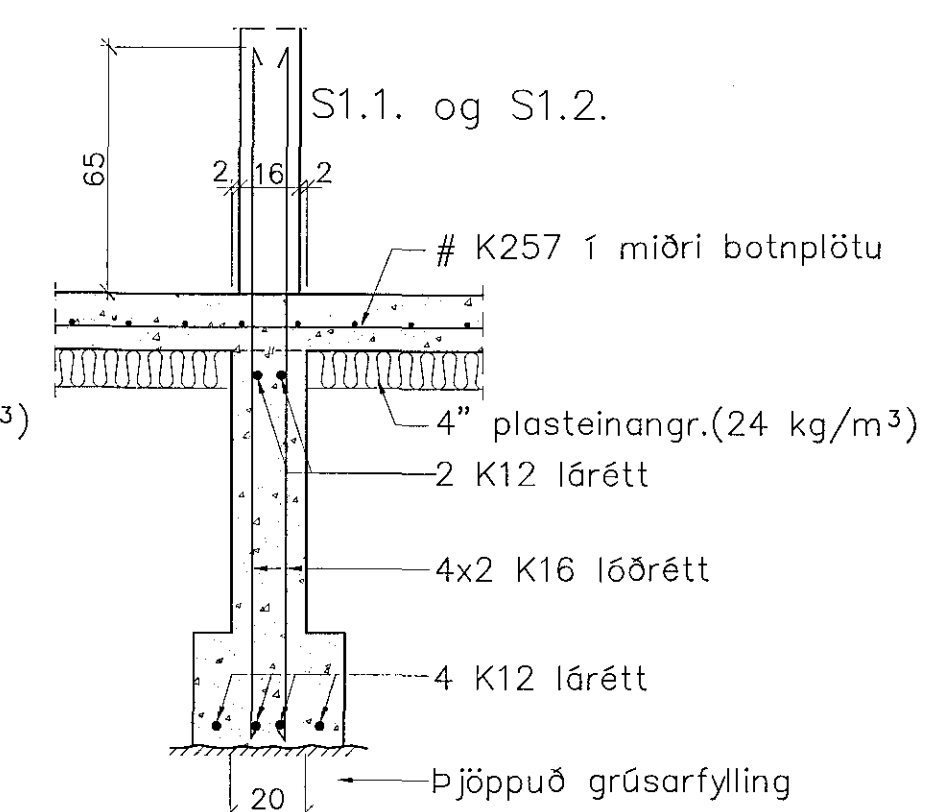
Snið D-D 1:20



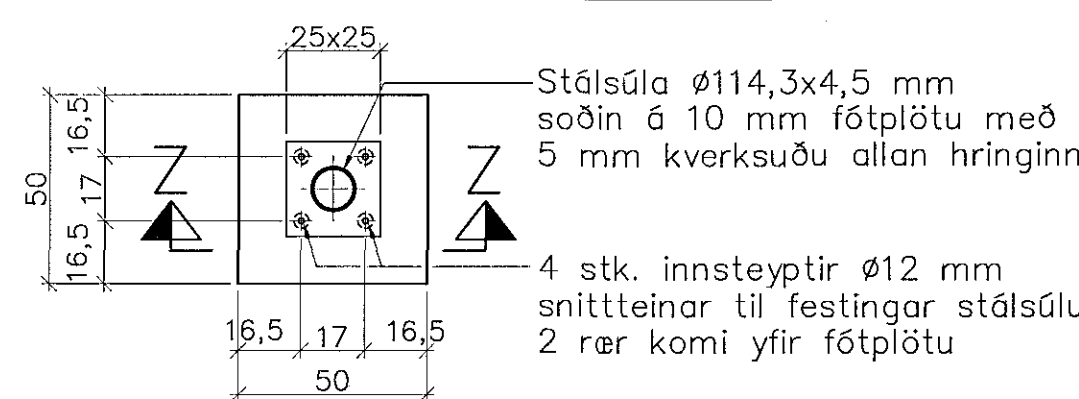
Snið E-E 1:20



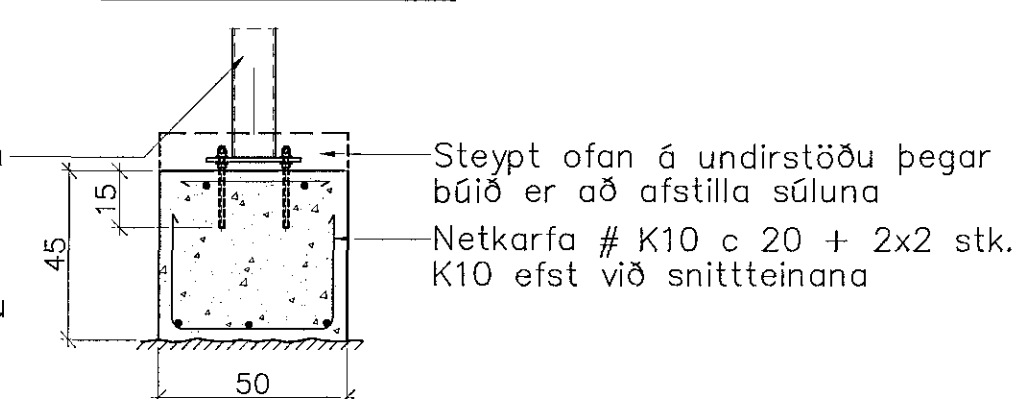
Snið F-F 1:20



U1. 1. stk.
Grunnmynd 1:20



Snið Z-Z



Breytingar:

TÓV
TEIKNISTOFAN ÓDINSTORI
VERKFRÆÐISTOFA ehf.
Óðingagötu 7
101 Reykjavík
Netfang: gusti@tov.is
Sími: 510 2211

Verkefni: Leikskólinn Hvammur
Staðarhvamur 23 Hafnarf.
Heiti: Járn. steypa: Undirstöður,
grunnmynd og snið

Hönnun: VÍFILL ÓDDSSON
kt. 101237-3629
KRISTJÁN S. GUDM.
kt. 070254-5819
GÓSTAF VÍFILLSSON
kt. 231163-5069

VERKFRÆÐINGUR
FVFI - FRV
VERKFRÆÐINGUR
FVFI
VERKFRÆÐINGUR
FVFI

Áritun aðalhönnuðar:
[Signature]

M. 1:50 og 1:20
R. V.O.
T. K.S.C.
Dags. jan. 2018 Nr. 1708-1-2