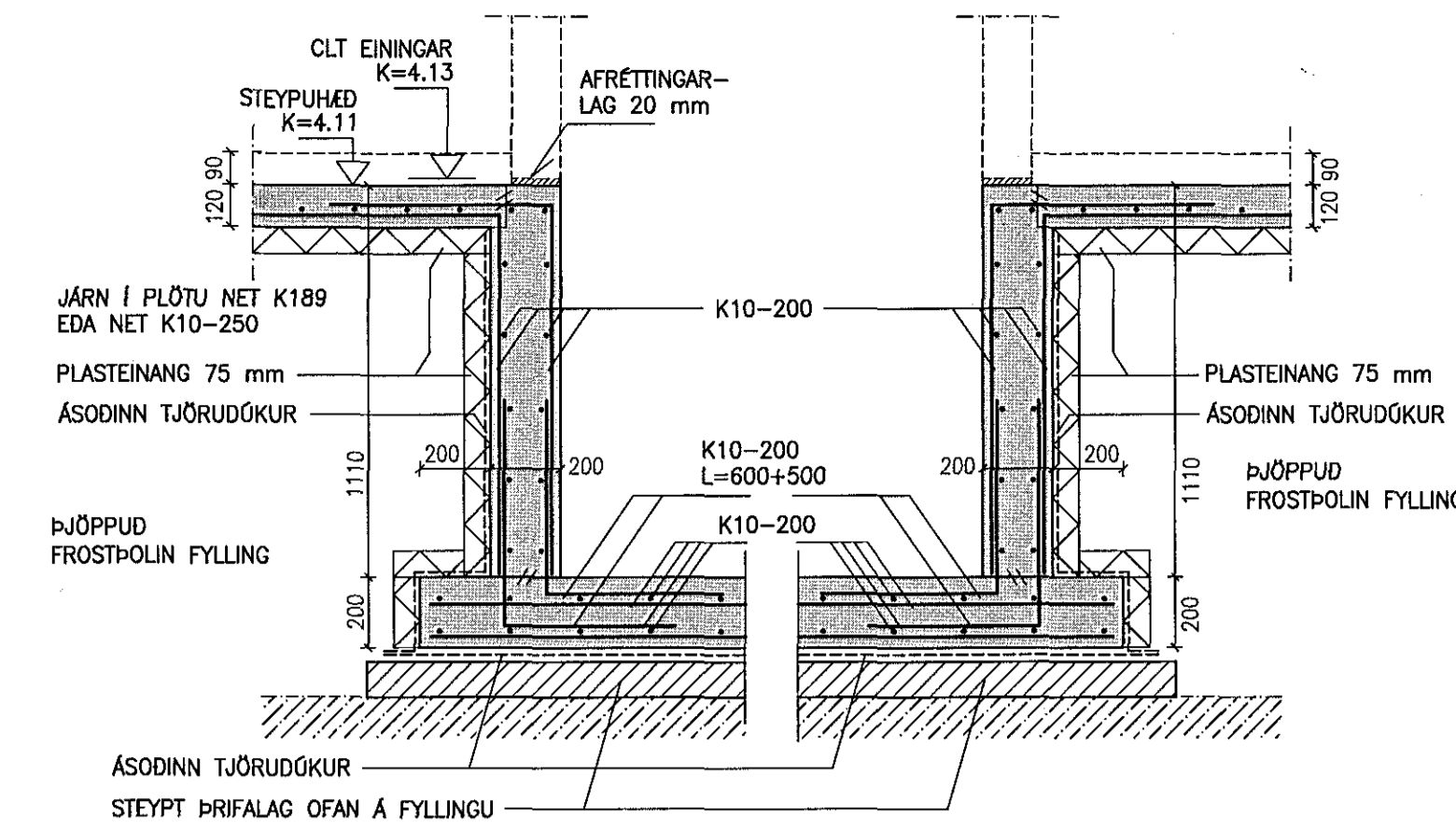
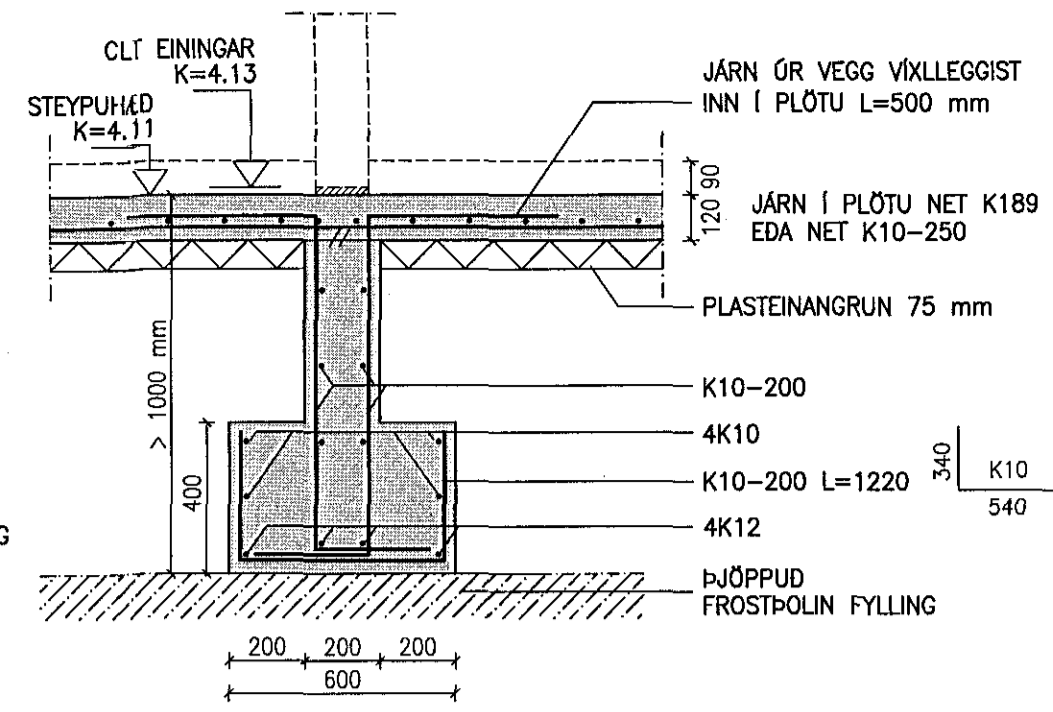


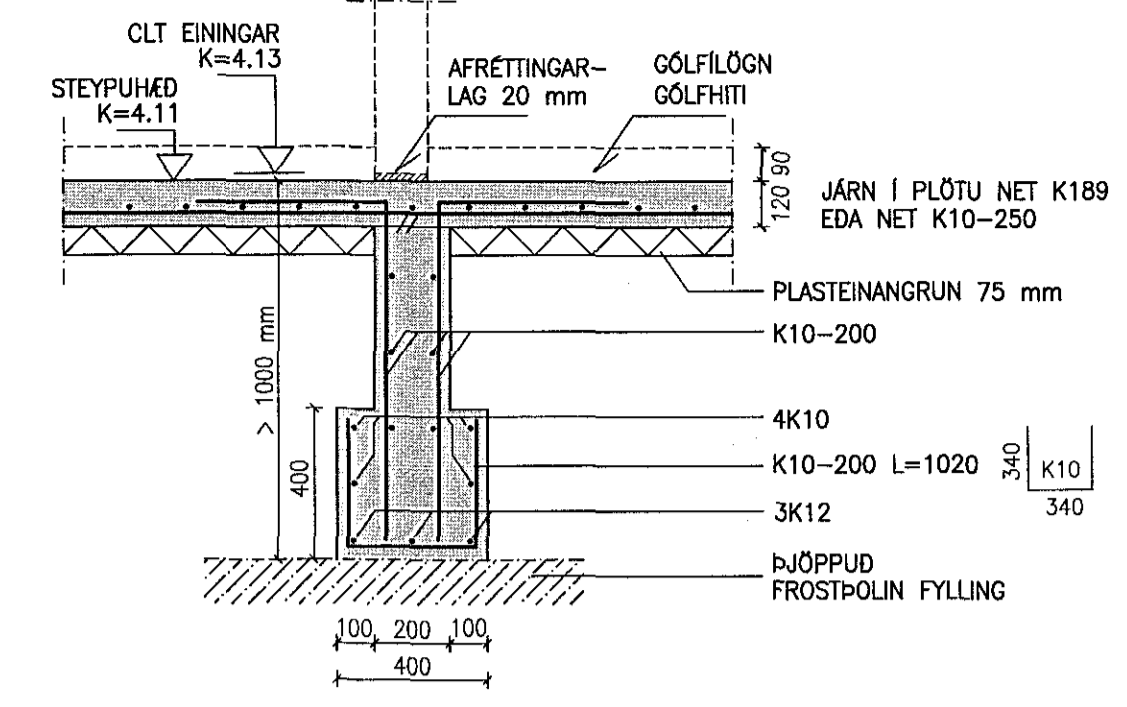
SNID 11-11 1:20



SNID 12-12 1:20



SNID 12-12 1:20

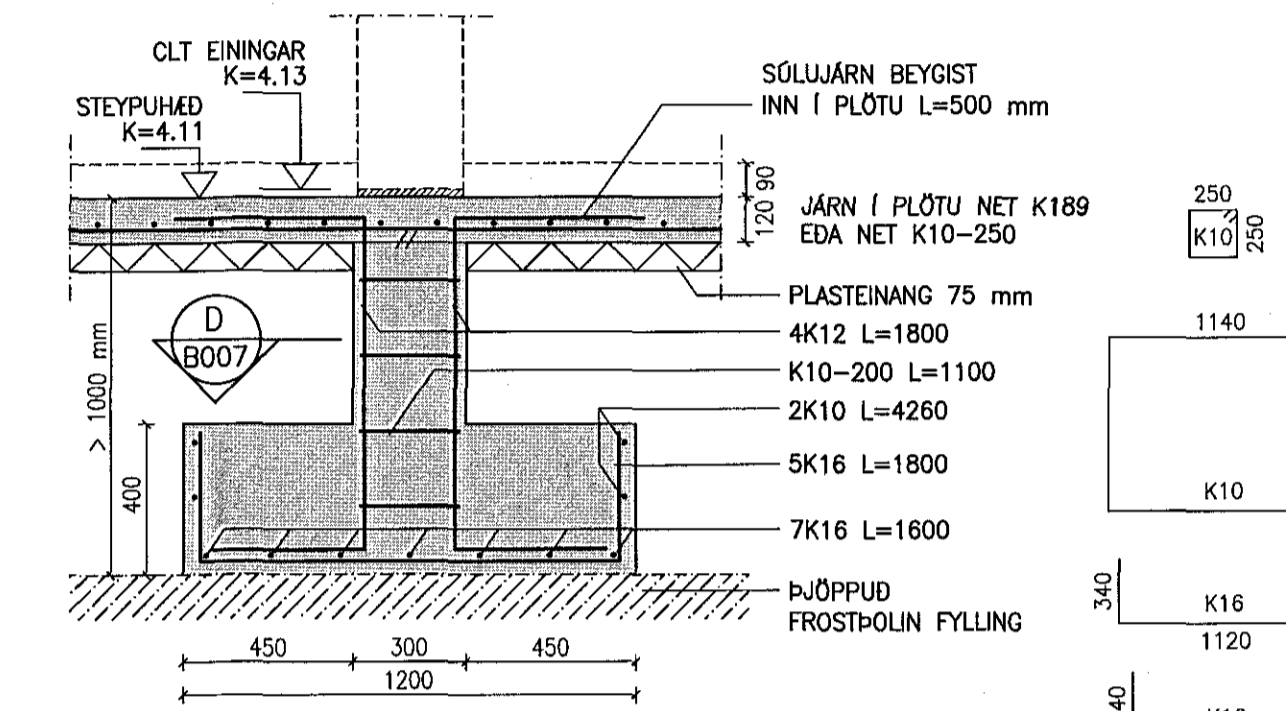


SNID 18-18 1:20

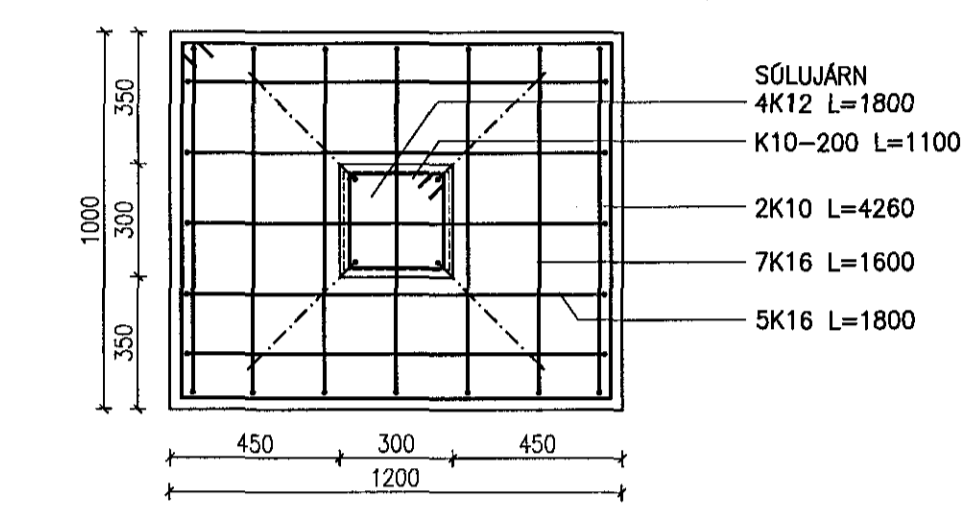
Samþykkt bann  
23 apríl 2018  
Byggingafulltrúiinn í Hafnarfjarðarhreppi

NR. DAGS. BREYTING

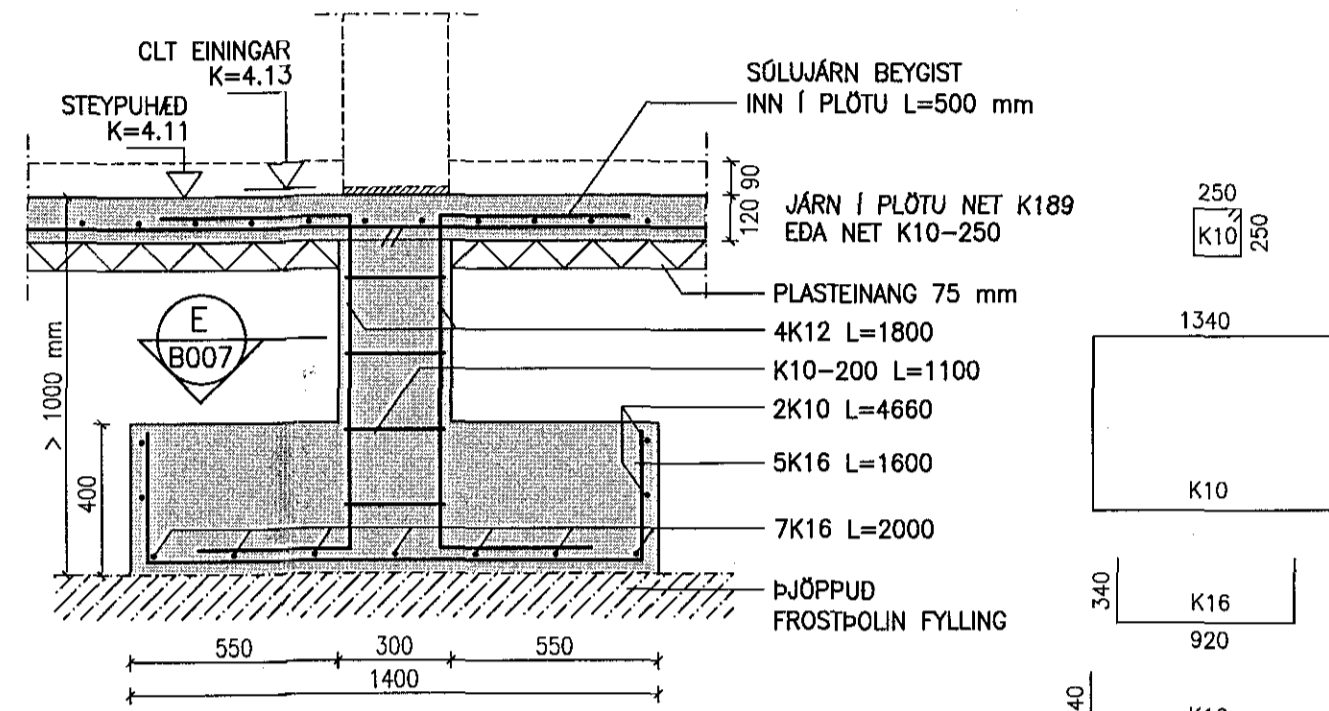
SKÝRINGAR  
SKÝRINGAR SJÁ TEKN 8001  
ÖLL MÁL A TEKNINGU Í MILLIMETURUM EKKI SKAL MELA UPP AF TEKNINGUM  
ÖNNUR MÁL OG ALLUR ANNAR FRÁGANUR SJÁ TEKNINGAR ADALHÖNNUDA  
OFAN Á STEYPTAR UNDIRSTÖÐUR KOMA KROSSLÍNDAR TIMBUREININGAR ÞVI ER MJÖG MIKLIVGT AD HAFU MESTU NÁKVEMNI Í HED OG Í ÖLLUM LENGDARMÁLUM Á UNDIRSTÖÐUM SEM MÖGULEGT ER AD NÁ :  
NÁKVEMNI Í HED Á UNDIRSTÖÐUM :  
+/- 2 millimetrar Á HVERJA 6 metra  
NÁKVEMNI Í LENGDARMÁLUM :  
+/- 5 millimetrar Á HVERRI HLID  
NÁKVEMNI Í HORNAMÁLUM :  
+/- 10 millimetrar Á HVERRI LENGD



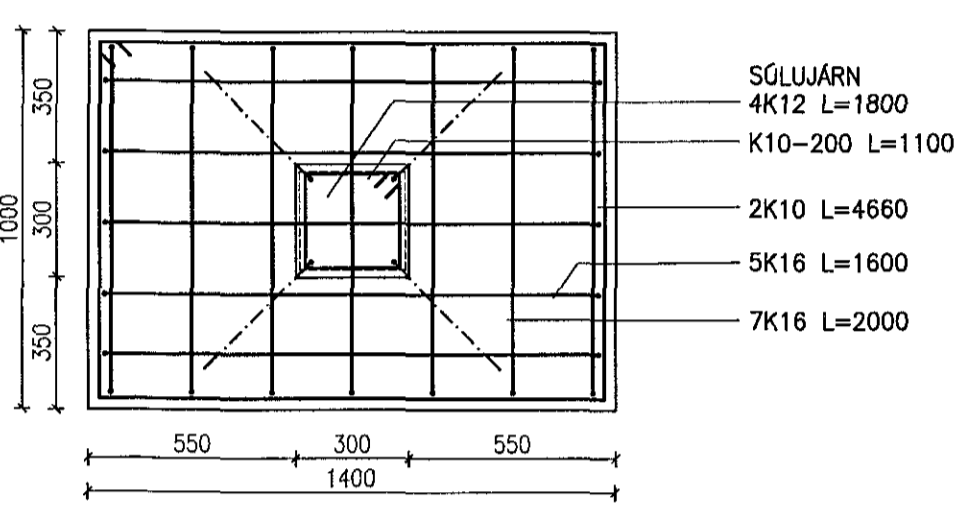
SNID 13-13 1:20 U6



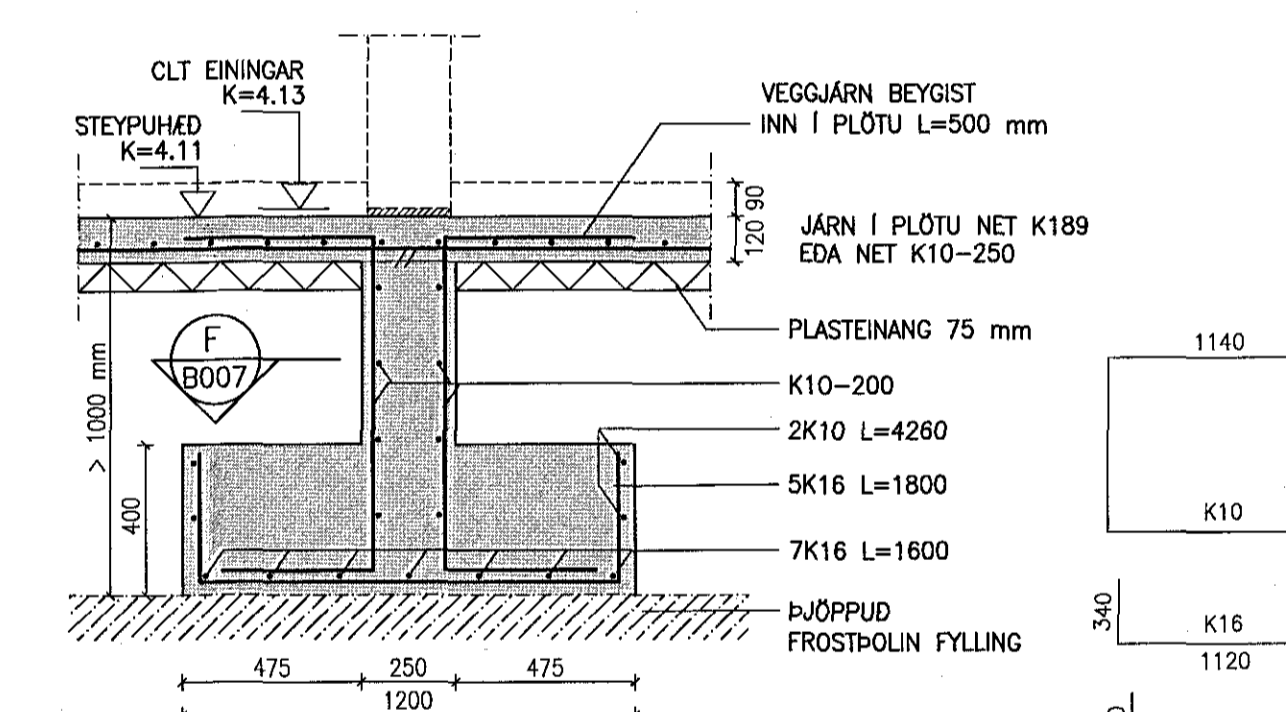
SNID D-D 1:20 U6



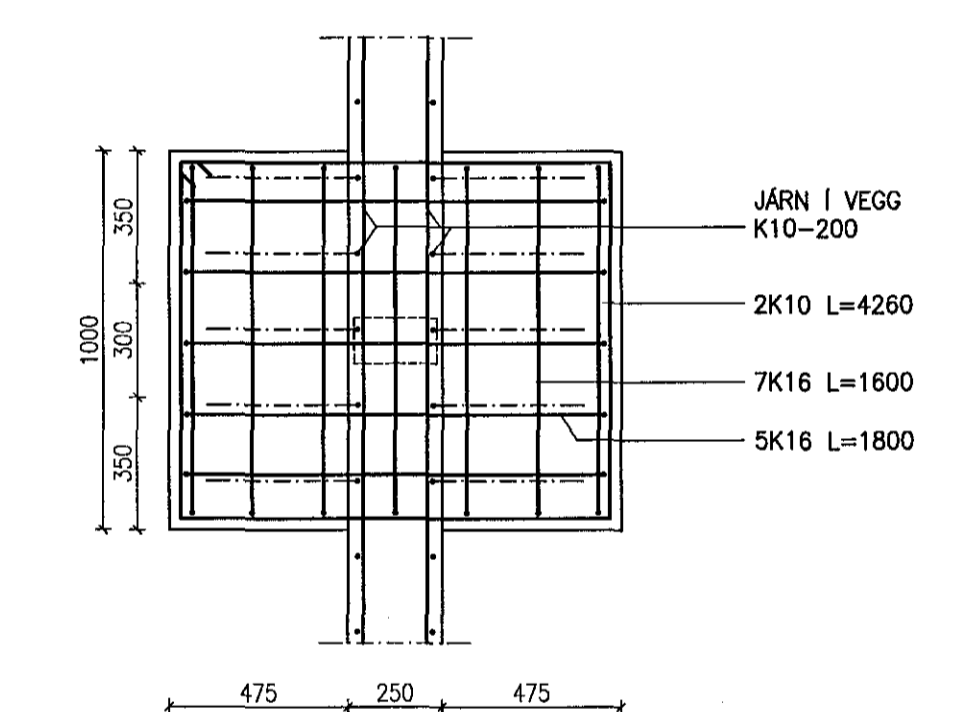
SNID 14-14 1:20 U7



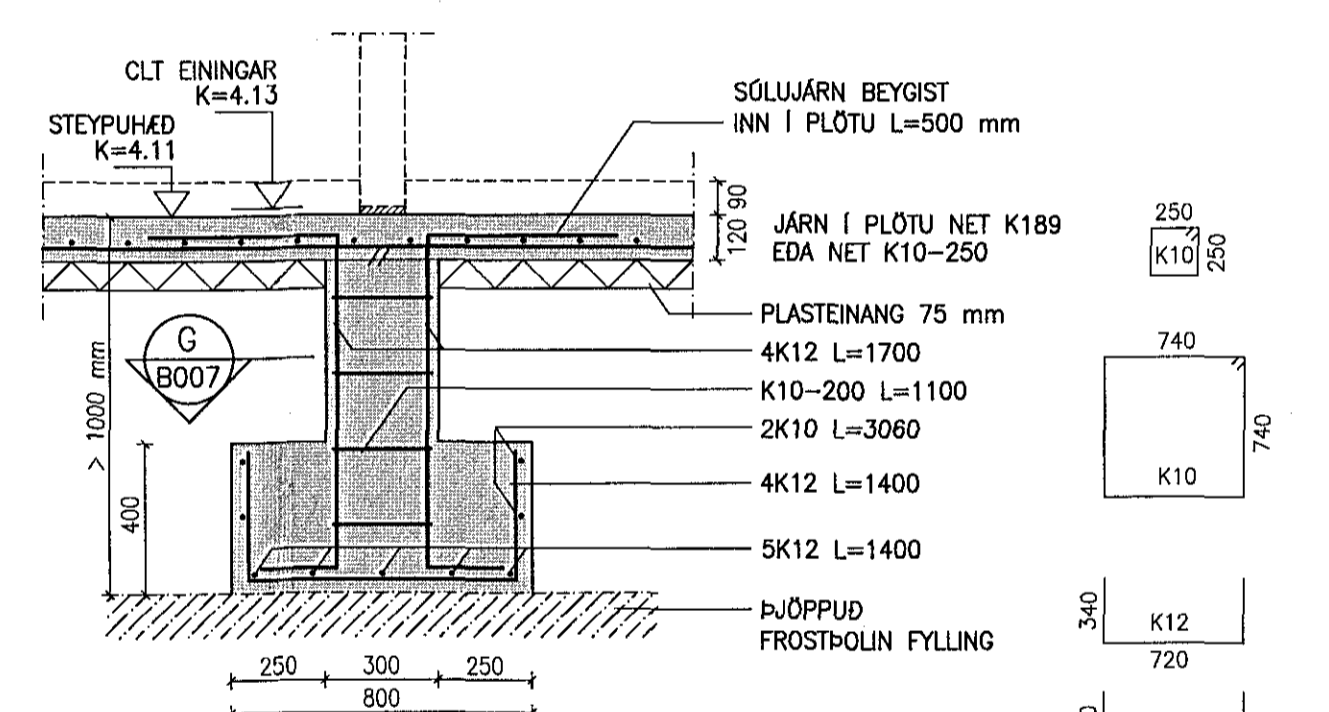
SNID E-E 1:20 U7



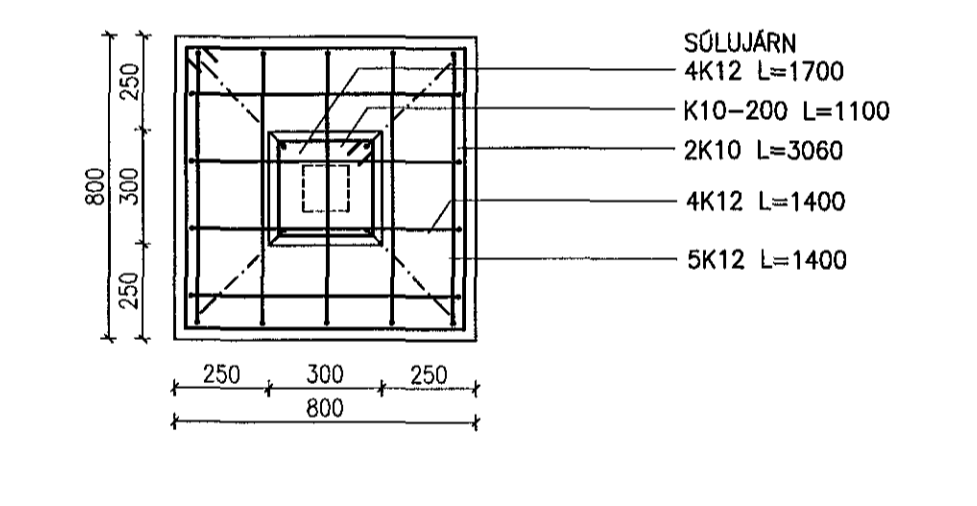
SNID 15-15 1:20 U8



SNID F-F 1:20 U8

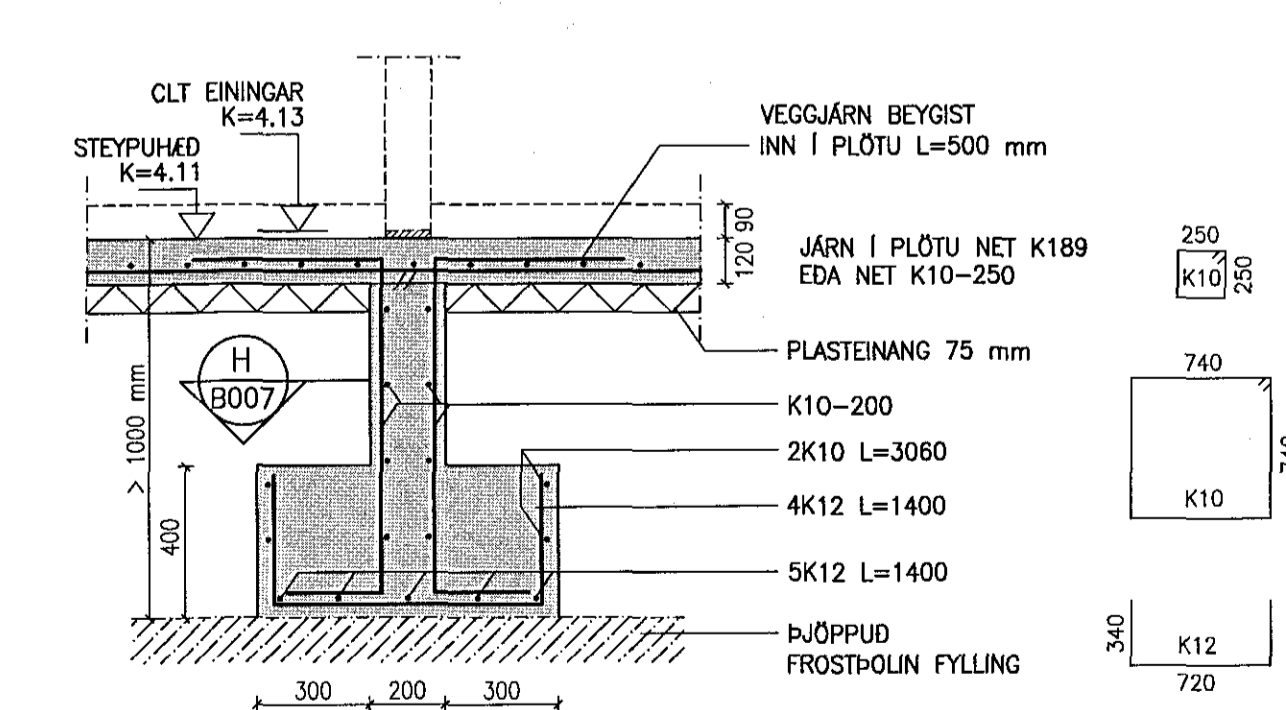


SNID 16-16 1:20 U9

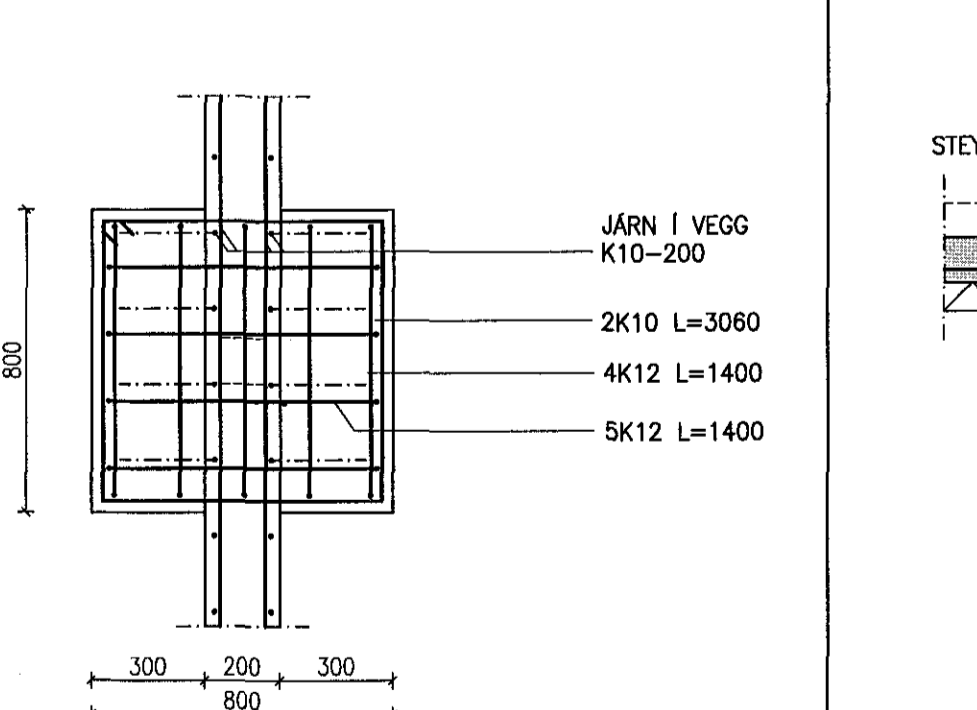


SNID G-G 1:20 U9

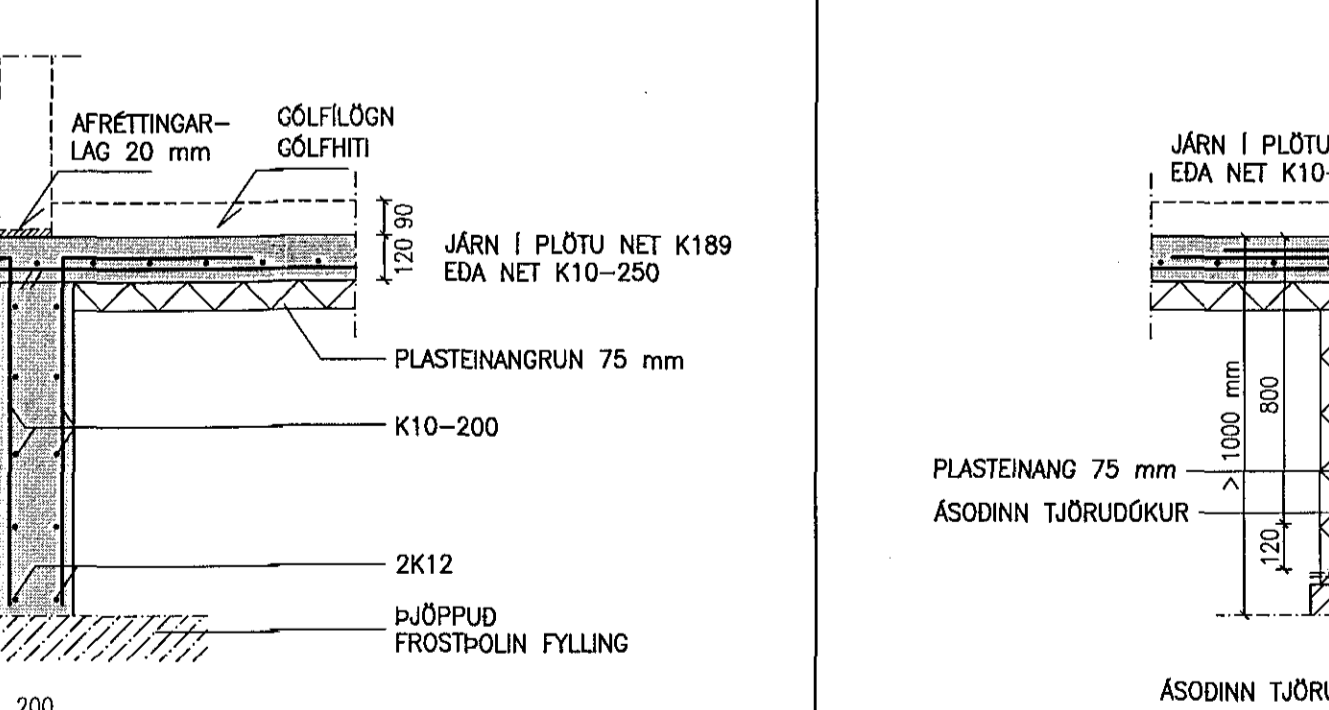
BATTERIHD  
ADALHÖNNUDUR  
JÓHANNA JACOBSSON 8906582-4099  
SIGURDUR EINARSSON 10457-2789  
SIGURDUR HARDARSON 030446-3999  
20/4/18  
SEMUNDUR EIRIKSSON 261249-2949



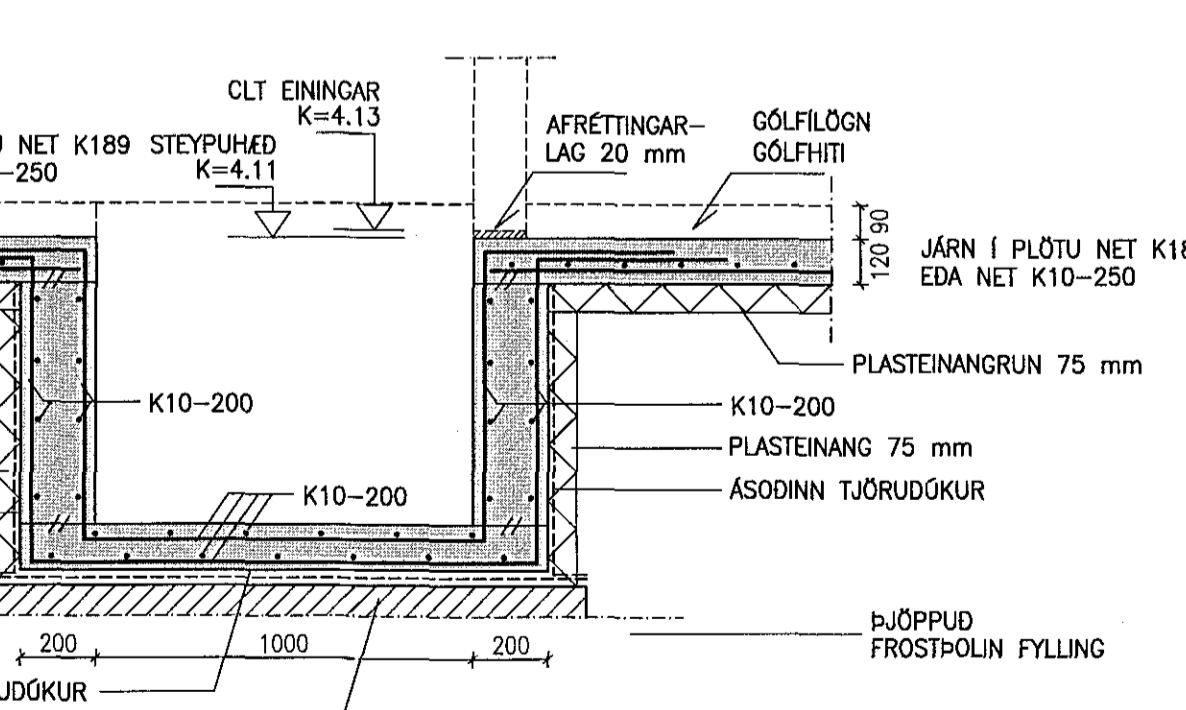
SNID 17-17 1:20 U10



SNID H-H 1:20 U10



SNID 19-19 1:20



SNID 20-20 1:20

FORNUBÓÐIR  
EIGNARHALDSFÉLAG EHF  
FORNUBÓÐIR 5  
220 HAFNARFJÖRDUR

KLÖPP  
KLÖPP ARKITEKTAR-VERKFRÉÐINGAR EHF  
NETHYL 2E, 110 REYKJAVÍK  
SÍMI 577 2277, 699 7747 - klopp@simnet.is

HETI TEKN. UNDIRSTÖÐUR SNID  
MELIKVARDI 1:20 DAGS. APRIL 2018  
TEKNING B 007 VERK V 17-601  
BREYTING YFIRFARID S.E.