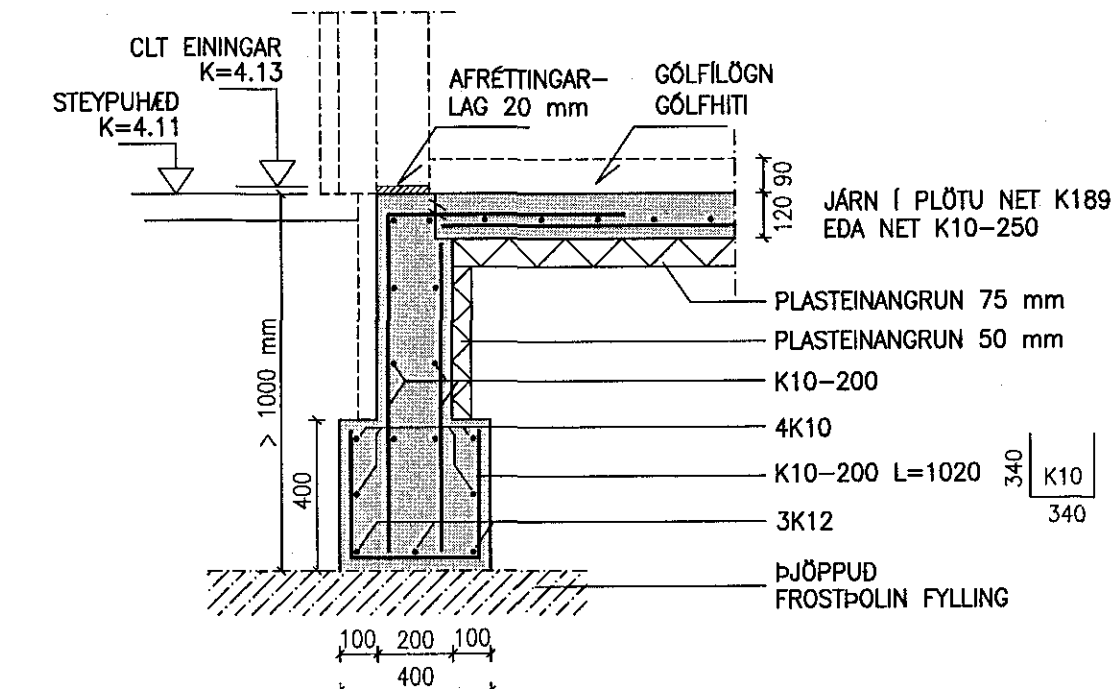
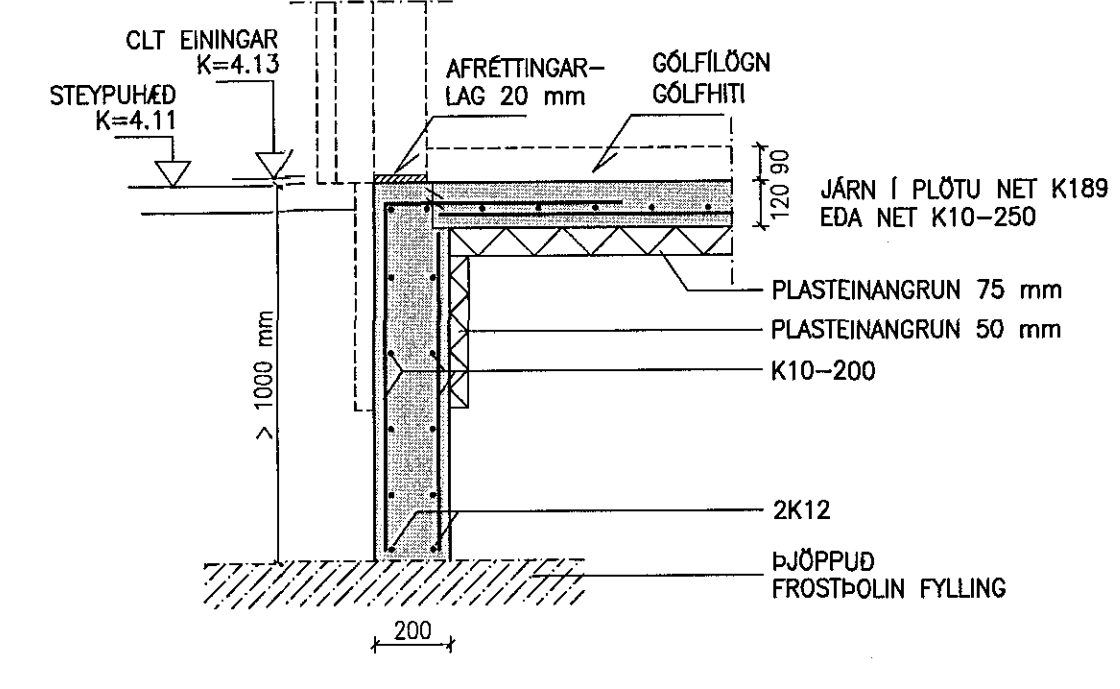


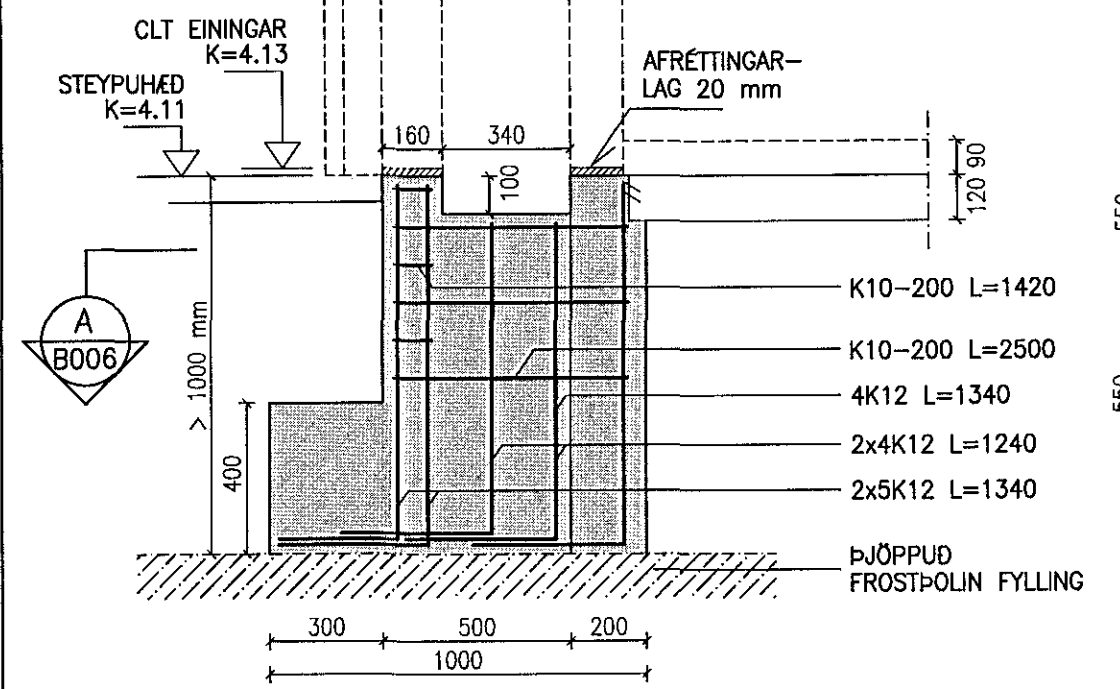
SNID 1-1 1:20



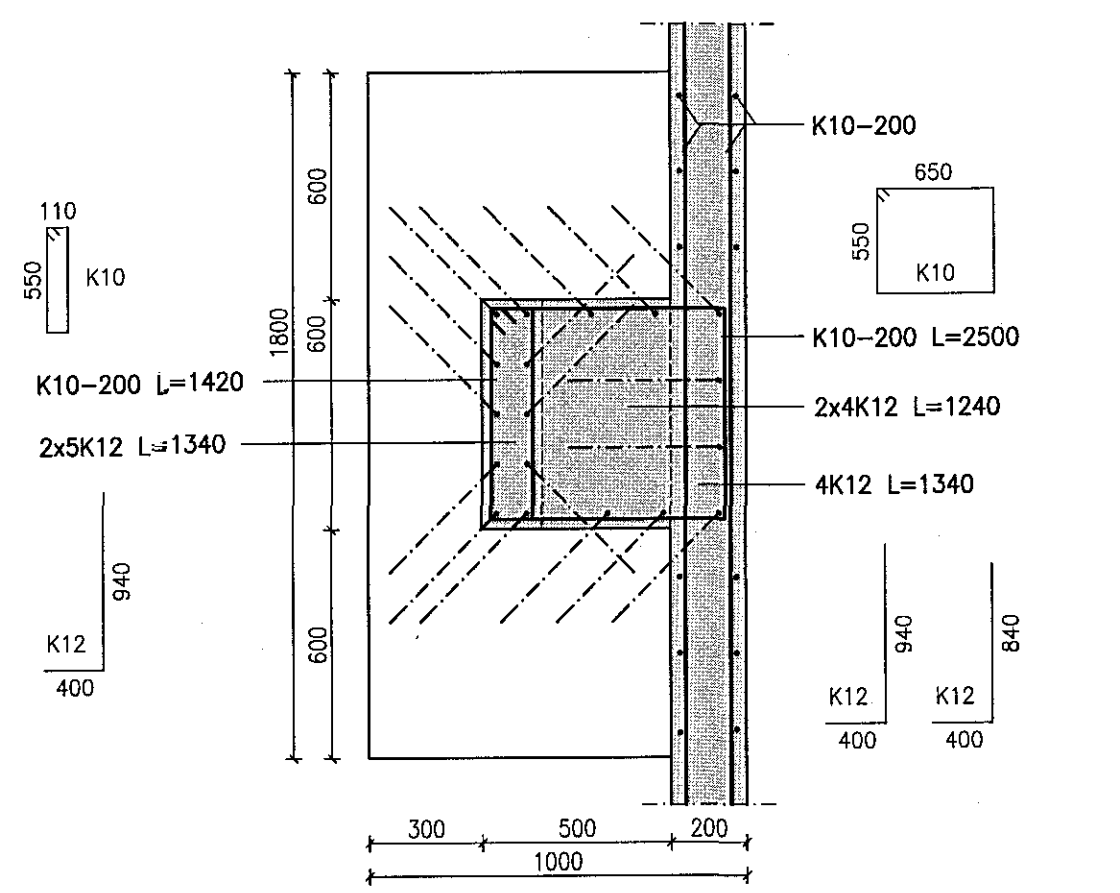
SNID 2-2 1:20



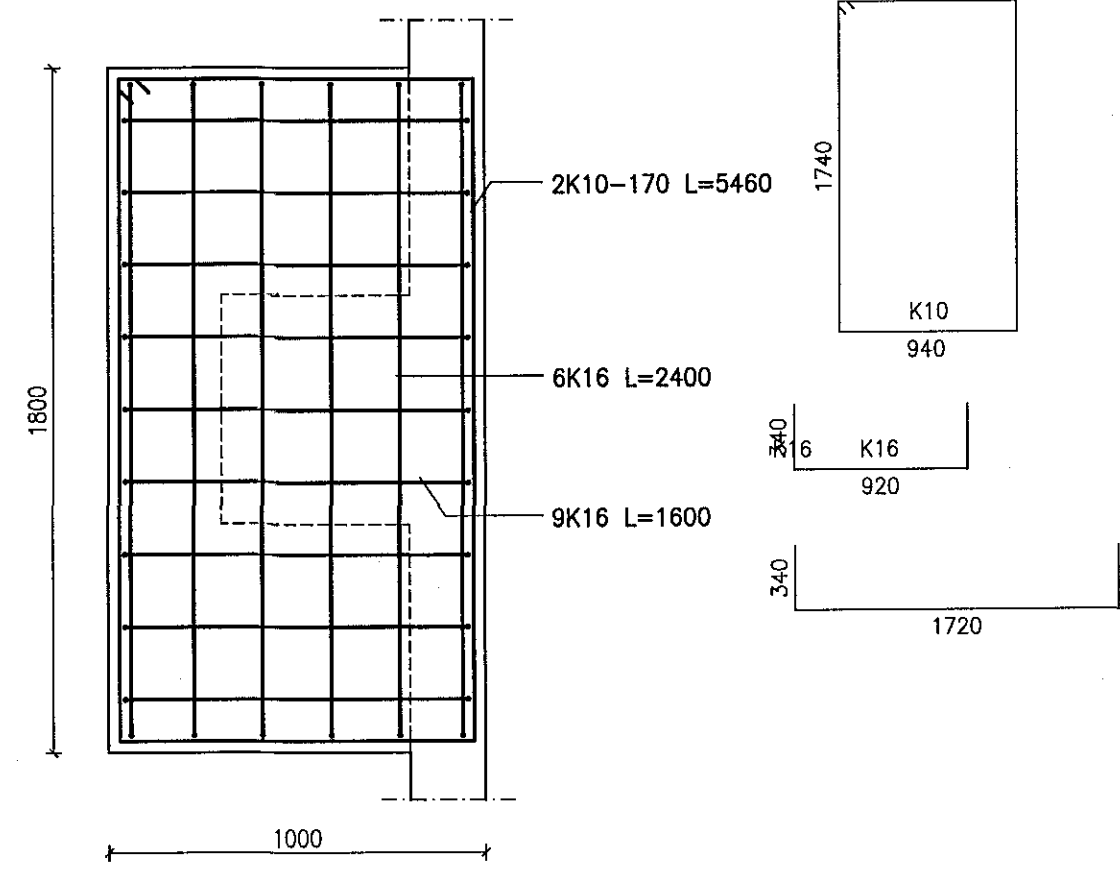
SNID 3-3 1:20



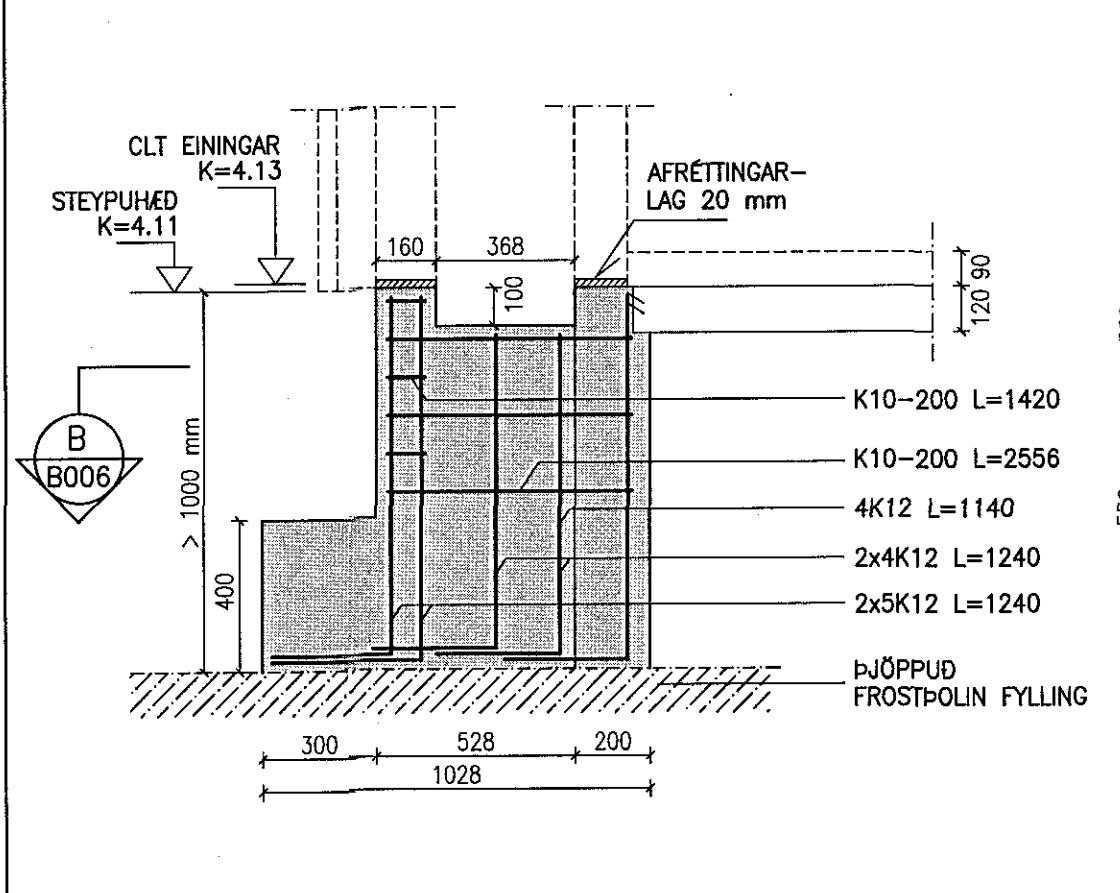
SNID 4-4 1:20 U1



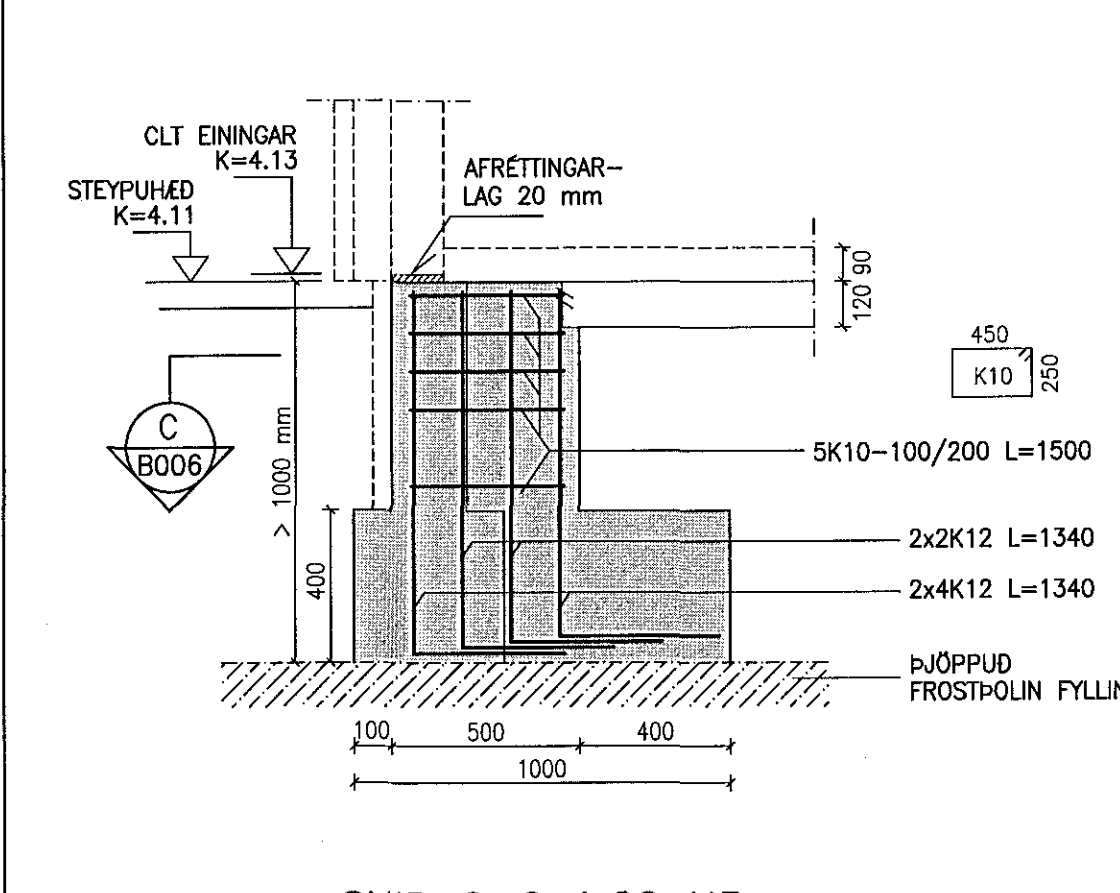
SNID A-A 1:20 U1



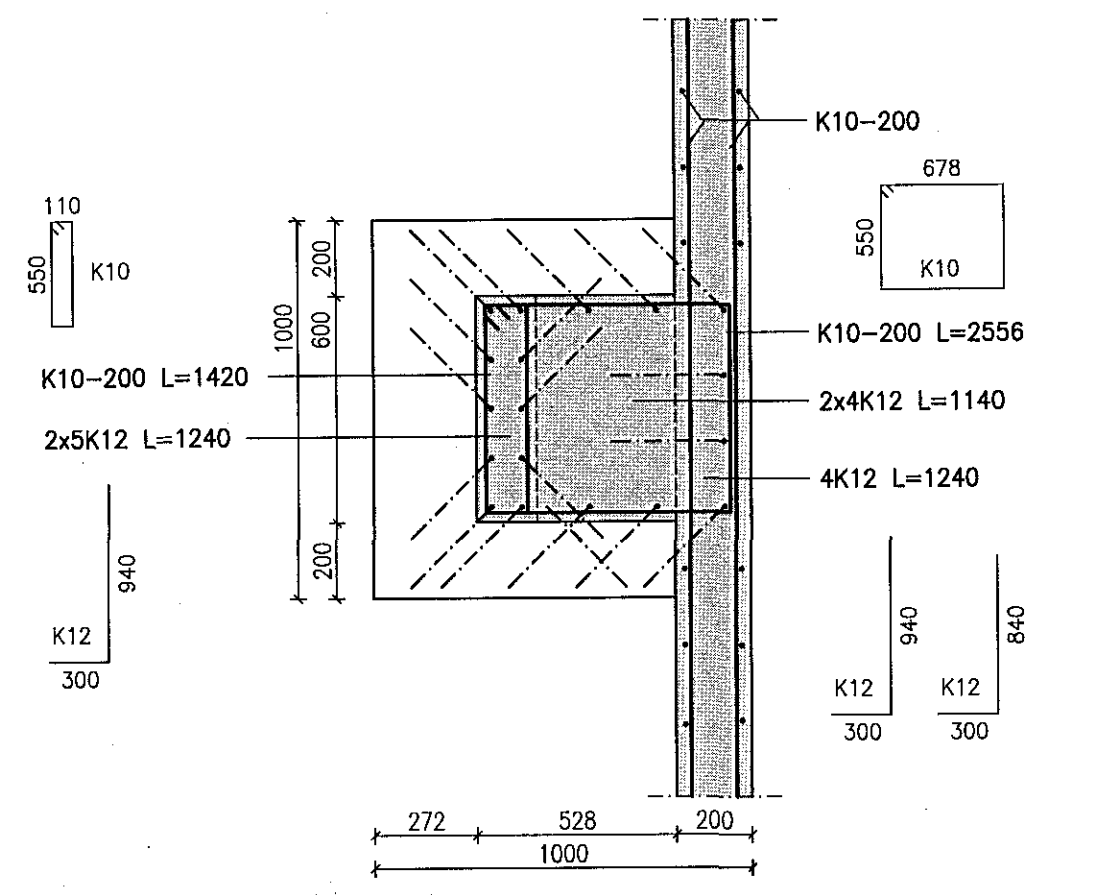
SNID A-A 1:20 U1



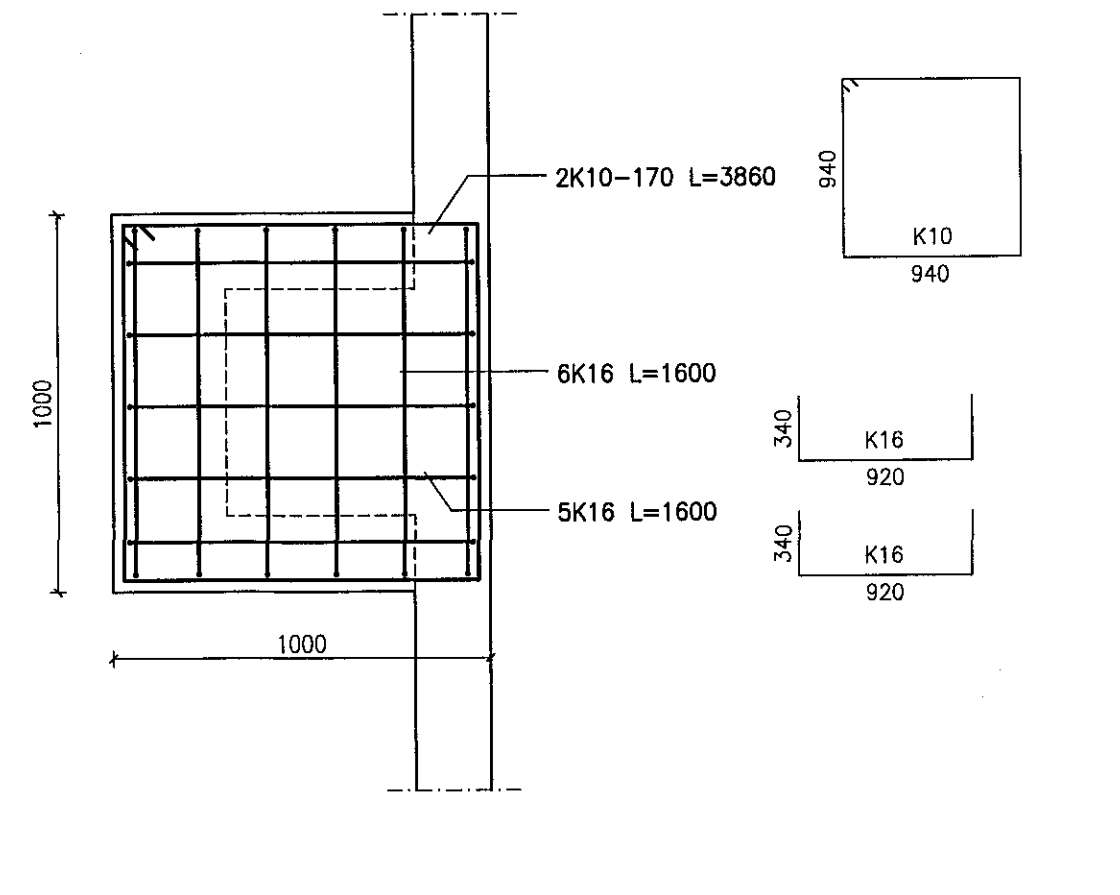
SNID 5-5 1:20 U2



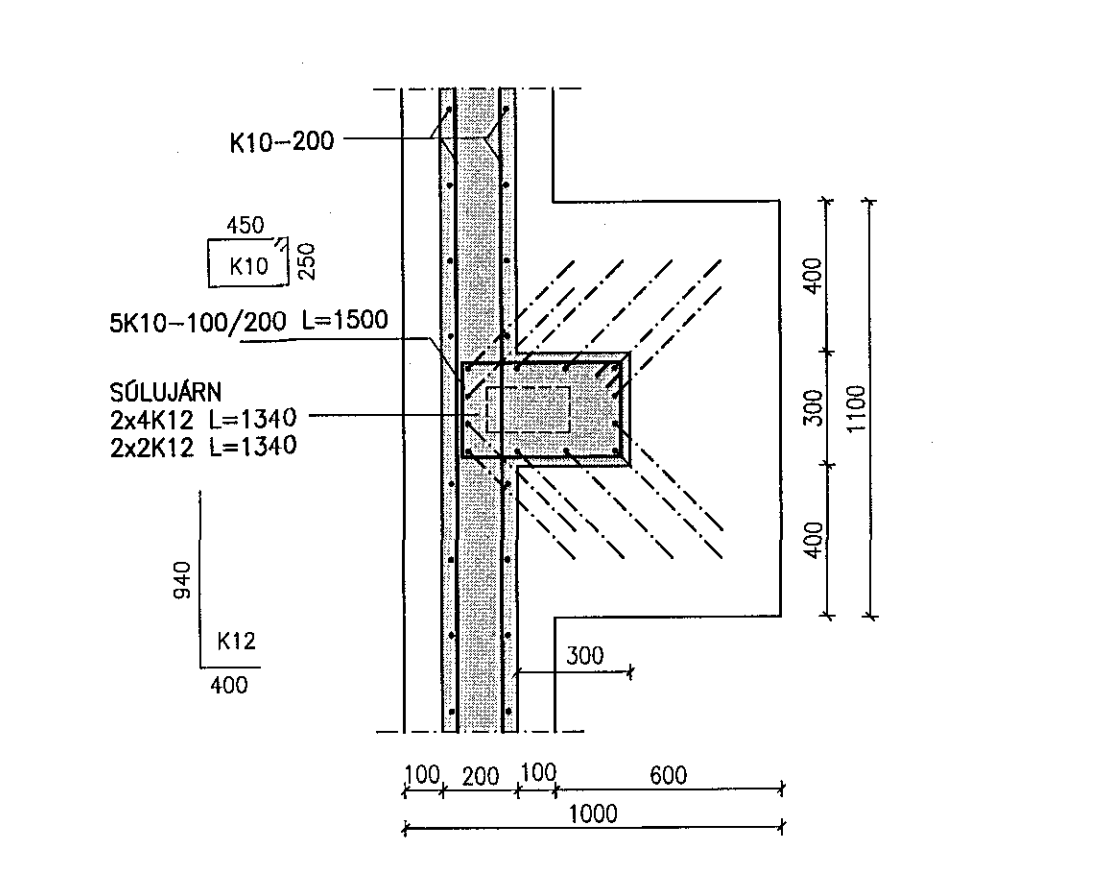
SNID 6-6 1:20 U3



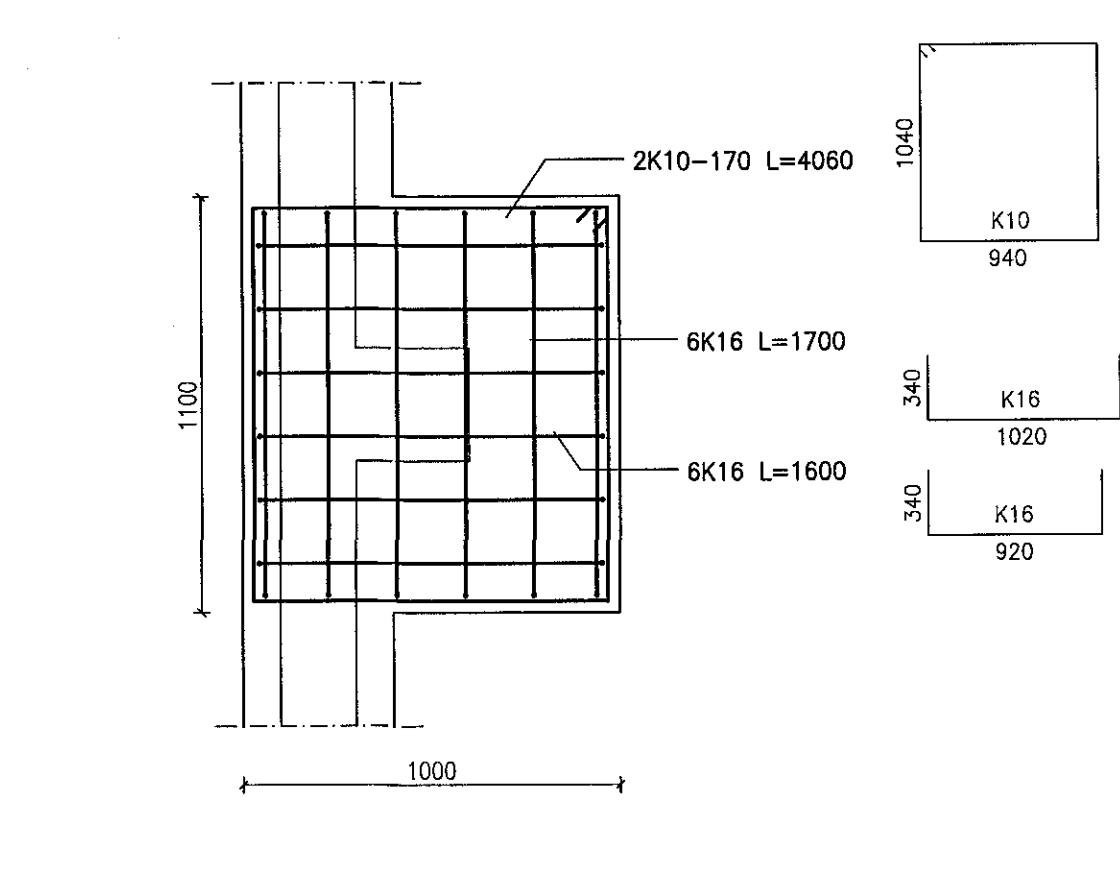
SNID B-B 1:20 U2



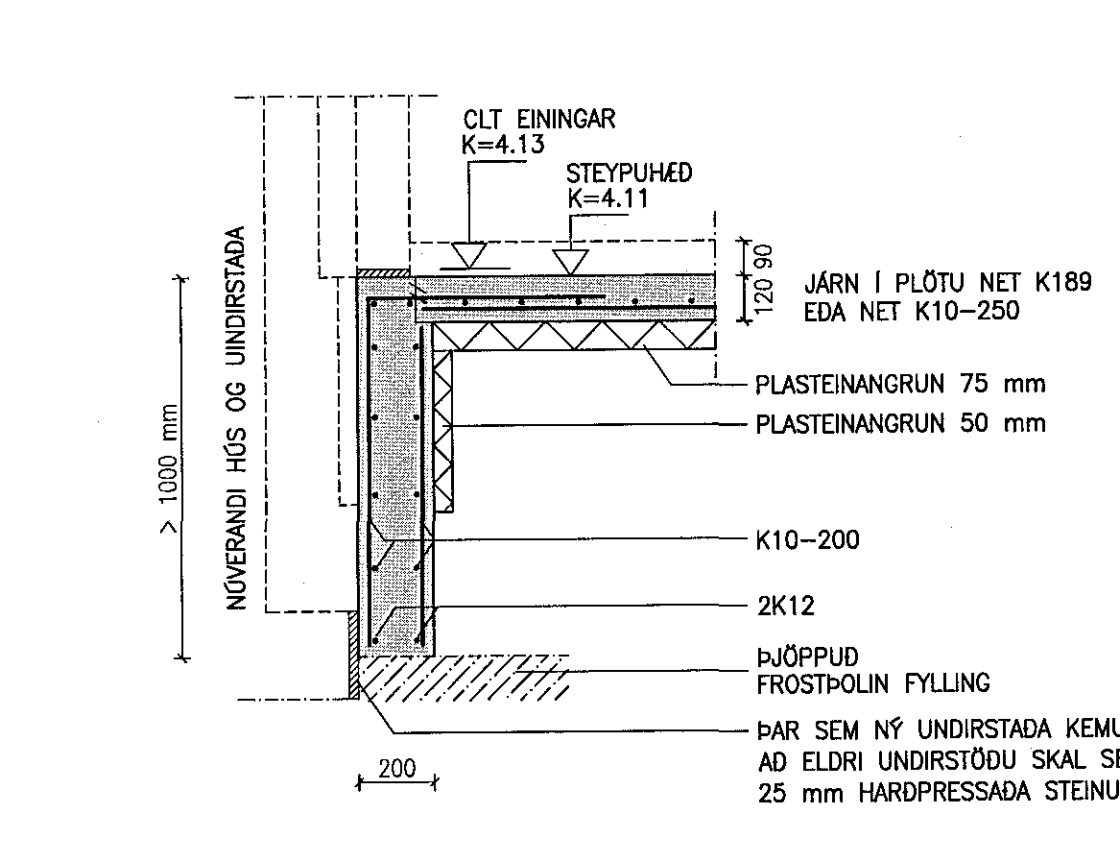
SNID B-B 1:20 U2



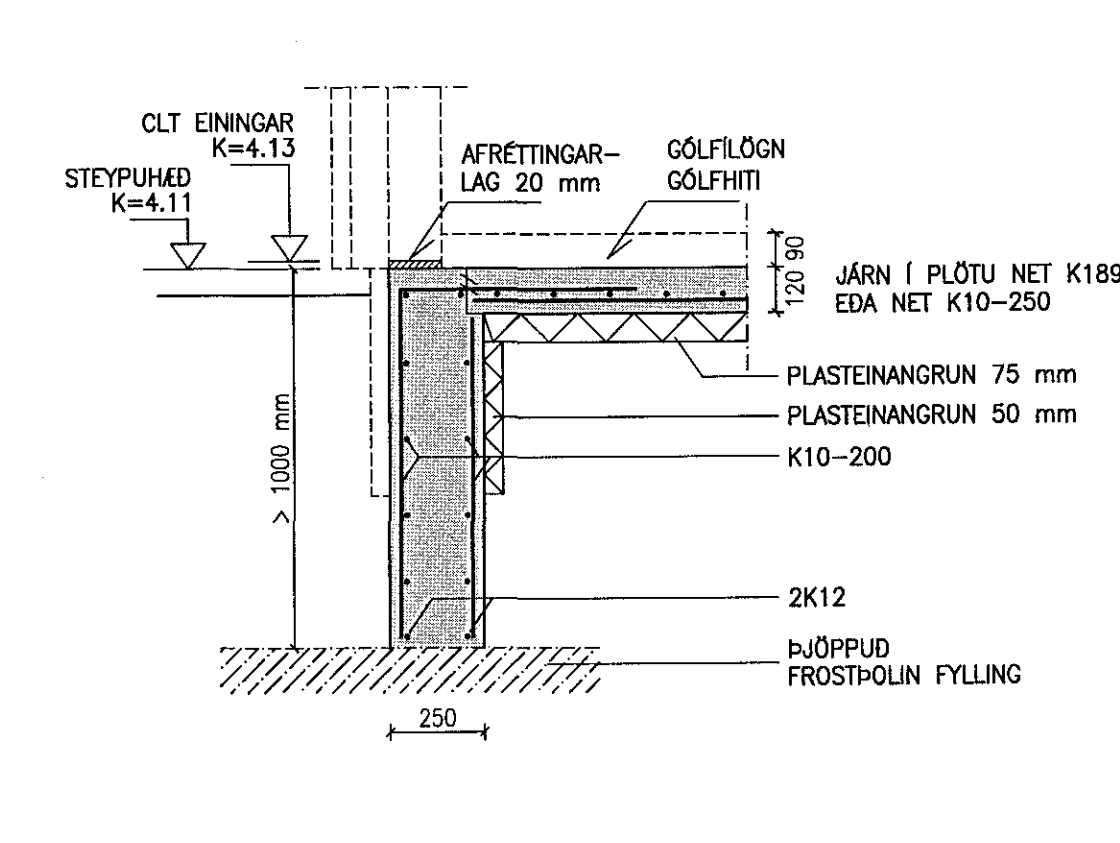
SNID C-C 1:20 U3



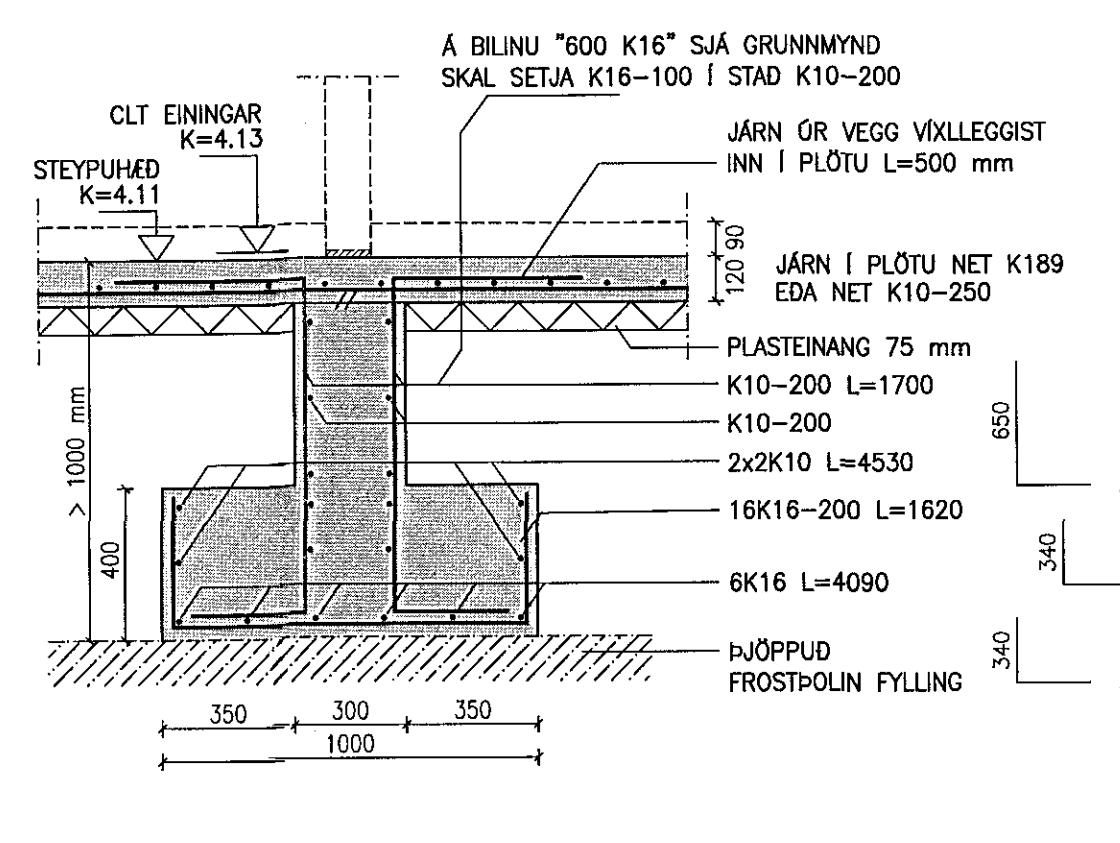
SNID C-C 1:20 U3



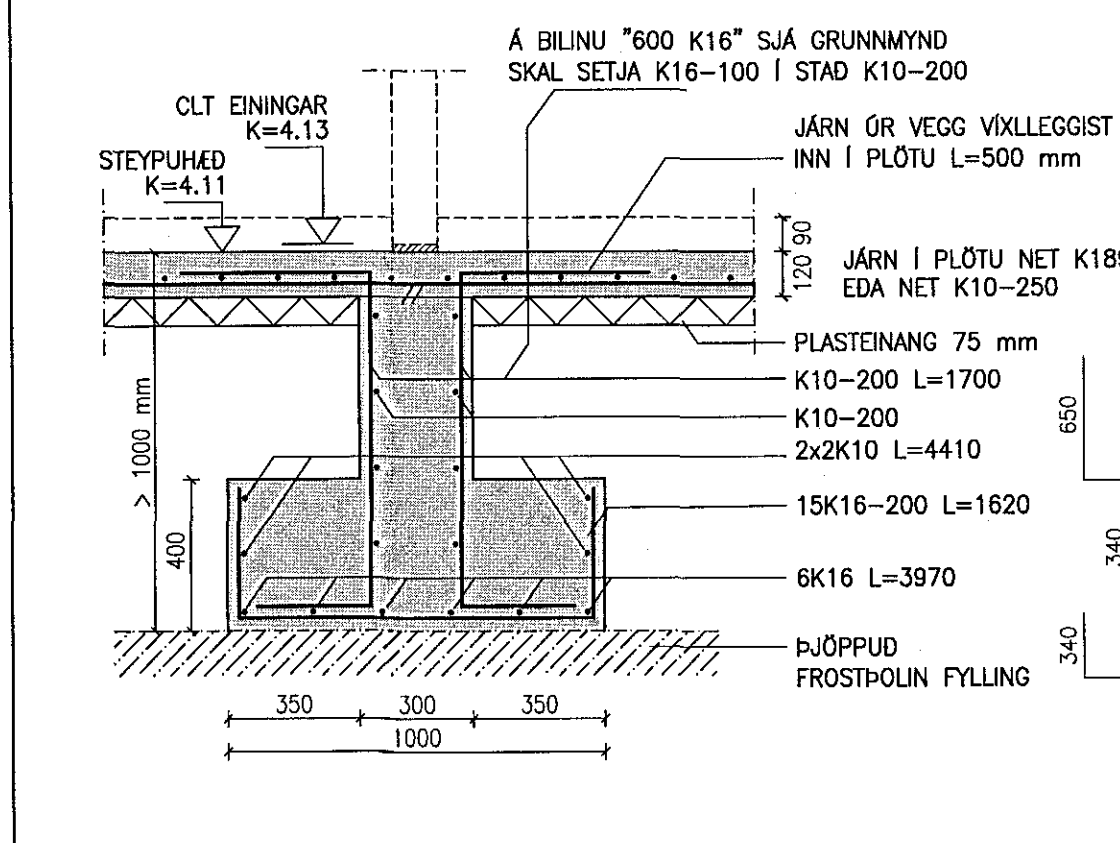
SNID 7-7 1:20



SNID 8-8 1:20



SNID 9-9 1:20 U4



SNID 10-10 1:20 U5

Sambýkt þann
23. apríl 2018
Byggingufultrúi

NR. DAGS. BREYTING

SKÝRINGAR
SKÝRINGAR SJÁ TEIKN B001
ÖLL MÁL A TEIKNINGU Í MILLIMETRUM
EKKI SKAL MELA UPP AF TEIKNINGUM
ÖNNUR MÁL OG ALLUR ANNAR FRÁGANUR
SJÁ TEIKNINGAR ADALHÖNNUDA
OFAN A STEYPTAR UNDIRSTÖÐUR KOMA
KROSSLÍMDAR TIMBUREININGAR ÞVÍ ER MUÐ
MIKLIVÆGT AD HAFNA MESTU NÁKVEMNI Í HED
OG Í ÖLLUM LENGDARMÁLUM A UNDIRSTÖÐUM
SEM MÖGULEGT ER AD NÁ :
NÁKVEMNI Í HED A UNDIRSTÖÐUM :
+/- 2 millimetrar A HVERJAN 6 metra
NÁKVEMNI Í LENGDARMÁLUM :
+/- 5 millimetrar A HVERRI HLID
NÁKVEMNI Í HORNAMÁLUM :
+/- 10 millimetrar A HVERRI LENGD

ADALHÖNNUNIR
BATTERÍD
JÓN OLAFUR OLAFSSON 090658-4099
SIGURDUR EINARSSON 110457-2789
SIGURDUR HARDARSON 030446-3999
20/4/18
SEMUNDUR EIRIKSSON 261249-2949

FORNUBÓÐIR
EIGNARHALDSFÉLAG EHF
FORNUBÓÐIR 5
220 HAFNARJÖRDUR

KLÖPP
KLÖPP ARKITEKTAR-VERKFRÉDINGAR EHF
NETIHL 2E, 110 REYKJAVÍK
SMÍ 577 2277, 699 7747 - klopp@simnet.is

HEITI TEIKN. UNDIRSTÖÐUR SNID
MELIKVARDI 1:20 DAGS. APRÍL 2018
TEIKNING B 006 VERK V 17-601
BREYTING YFIRFARID S.E.