







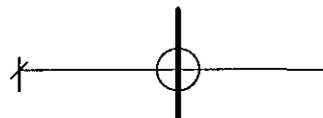
JÄRNALÖGN

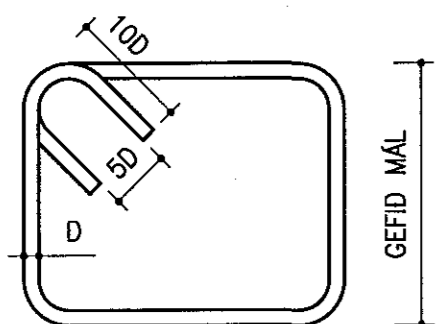
STÁL MERKT K ER KAMBSTÁL KS 50 MED SKRIDMÖRK 500 N/MM²
 STÁL MERKT KS ER KAMBSTÁL KS 50S MED SKRIDMÖRK 500 N/MM²
 STÁL MERKT R ER SLÉTT STÁL MED SKRIDMÖRK 240 N/MM²
 JÄRNSTÆRDIR OG LENGDIR ERU Í MM

-  ENDI Á JÄRNI ER BEINN
-  ENDI Á JÄRNI ER KRÖKBEGYGDUR
-  JÄRN BEYGIST SKEYTILENGD INN Í ADLIGGJANDI VEGG
-  JÄRN Í EFRI BRÚN PLÖTU EDA YTRI BRÚN VEGGJAR
-  JÄRN Í NEDRI BRÚN PLÖTU EDA INNRI BRÚN VEGGJAR

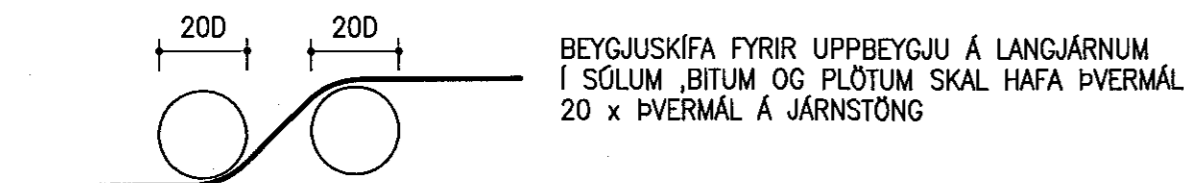
5K10-200 L=8000 TÁKNAR FIMM STANGIR AF 10 MM KAMBSTÁLI MED LENG
 5K10 C/C 200 L=8000 8000 MM ER LEGGJIST MED 200 MM MILLIBILI

 MERKIR STEFNU JÄRNA SEM LEGGJAST NÆST YFIRBORDI STEYPU

 JÄRN LEGGJIST YFIR ÞAD SVÆDI SEM STRIKID SPANNAR

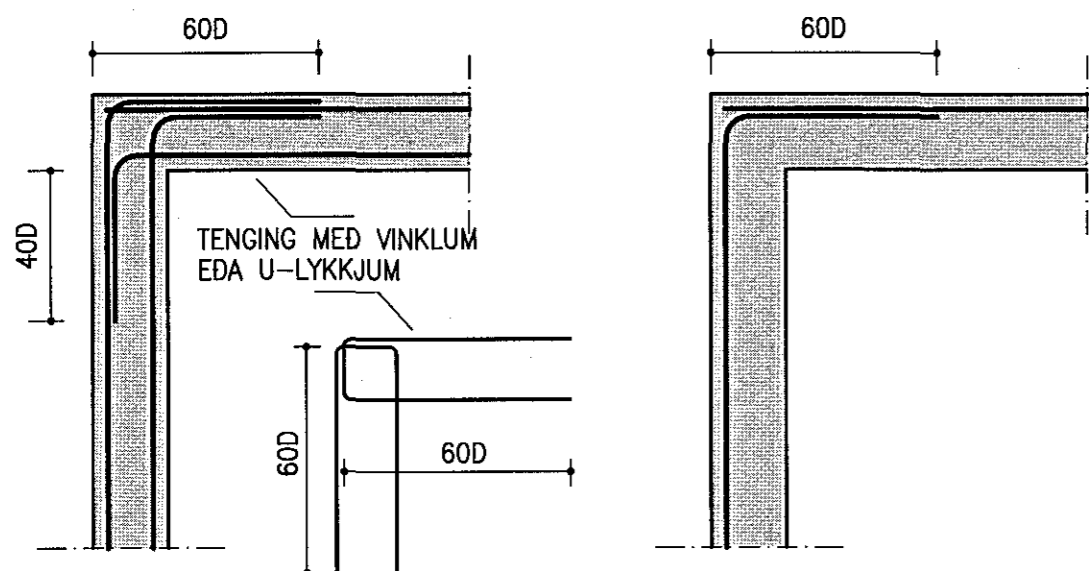


GEFID MÁL



BEYGJUSKÍFA FYRIR UPPBEYGJU Á LANGJÄRNUM
 Í SÖLUM, BITUM OG PLÖTUM SKAL Hafa ÞVERMÁL
 20 x ÞVERMÁL Á JÄRNSTÖNG

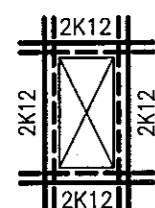
TENGING JÄRNAGRINDA Í VEGGHORNUM



SÖKKULSKAUT

TENGA SKAL SAMAN TVÖ NEDSTU JÄRN Í SÖKKLI - 2K12
 MED VÍRLÁSUM OG LEGGJA JÄRN AD TENGIBOXI FYRIR JARÐSKAUT
 SJÁ NÁNARI ÚTFÆRSLU Á RAFLAGNAEIKNINGUM

GLUGGA- OG HURDARGÖT



MED ÖLLUM GLUGGA- OG HURDARGÖTUM SKAL SETJA
 2 stk K12, LENGD Á JÄRNI 500 mm+OP+500 mm

STEINSTEYPA

SEMENT, STEINSTEYPA OG STEINSTEYPUVIRKI SKULU UPPFYLLA
 ÁKVÆÐI ÍSLENSKRA ÞOLHÖNNUNARSTADLA OG STADLANNA
 ÍST EN 197-1, ÍST EN 12620 OG ÍST EN 206-1, AUK
 ÁKVÆÐA UM NIDURLÖGN STEYPU Í STADLINUM ÍST EN 13670

EKKI SKAL NOTA LAKARI STEYPU EN C25/30 Í BURDARVIRKI
 SEM BENT ER MED KAMBSTÁLI EDA STÁLNETUM

EKKI SKAL NOTA LAKARI STEYPU EN C25/30, MED EKKI MINNA
 SEMENTSMAGNI EN 300 KG/M³, Í ÓTISTEYPU BURDARVIRKIS

SIGMÁL STEYPU SKAL VERA 5-9 SM, SIGMÁLSFLOKKUR S2
 V/S TALA Í ÓTVEGGJASTEYPU SKAL VERA 0.55 EDA MINNI

Í ALLA STEYPU SKAL SETJA LOFTBLENDI, ÞANNIG AD LOFT-
 INNIHALD VERDI MINNST 5 % FYRIR NIDURLÖGN. EF STEYPU
 ER DÆLT Á BYGGINGARSTAD SKAL MÆLA LOFT EFTIR DÆLINGU

EF EKKI ER HÆGT AD FÁ STEINSTEYPU FLOKKADA SAMKVÆMT
 ÍST 10 HJÁ ÁBYRGUM ADILA (VIDURKENNDRI STEYPUSTÖÐ)
 MUN HÖNNUÐUR BURDARVIRKJA FYRIRSKIPA BLÖNDUN
 STEYPUINNAR Í SAMRÁÐI VID VERKKAUPA

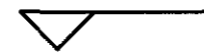
STEYPULAG Á JÄRNUM SKAL VERA EINS OG SÝNT ER Í
 EFTIRFARANDI TÖFLU :

	MINNSTA ÞYKKT Í MM PLÖTUR OG VEGGIR	BITAR	STODIR
INNANHÖSS	20	20	25
UTANHÖSS	30	30	35
Í VATNI	40	50	50

STEYPUHULAN SKAL VERA EINS OG SÝNT ER Í OFANGREINDRI
 TÖFLU NEMA ANNAD SÉ TEKID FRAM Á TEIKNINGUM

ALMENNT

K=25.00

 HÆÐARKERFI BÆJARFÉLAGS
 TÁKNAR HÆÐ Í SNIDMYND

25.00

 TÁKNAR HÆÐ Á PLÖTU 25.00 Í GRUNNMYND

120

ÞYKKT STEYPRAR PLÖTU ER 120 MM



TÁKNAR STEYPUKIL
 Í LÓDRÉTT STEYPUKIL KOMI PVC
 ÞÉTTILISTI 100 MM BREIDUR

ÖLL MÁL Á TEIKNINGUM ERU Í MM

TIMBUR

LÍMTRÉ Í BURDARVIRKI SKAL UPPFYLLA KRÖFUR STADALSINS ÍST EN 14080

LÍMTRÉ SKAL FRAMLEIDA Í VIDURKENNDRI VERKSMIDJU
 OG VERA MERKT SAMKVÆMT NORRENUM STÖDLUM
 EFNISGÆÐI LÍMTRÉS GL32 EDA L40

Í FLUTNINGUM SKAL VERJA ALLA BITA VEL FYRIR HNJASKI
 OG SKAL EKKI TAKA UMBÓDIR UTAN AF ÞEIM FYRR EN
 HÖSID ER ORÐID FOKHELT

ALLT TIMBUR SEM NOTA Á Í BURDARVIRKI SKAL VERA
 STYRKLEIKAFLOKKAD SAMKVÆMT ÍST INSTA 142
 EFNISGÆÐI TIMBURS C18 EDA K18

ALLT TIMBUR SEM ER ÓTI OG TIMBUR SEM LIGGUR Í EDA VID
 STEINSTEYPU SKAL FÓAVERJA MED A.M.K. TVEIM UMFERÐUM
 AF VIDURKENNDU FÓAVARNAREFNI

ÞAR SEM TIMBUR LIGGUR AD STEINSTEYPU SKAL SETJA
 EITT LAG AF ÞAKPAPPA Á MILLI

FESTINGAR

NEGLING Á ÞAKPAPPA SKAL VERA SAMKVÆMT RB/sfb (47) Ln2

NEGLING Á TIMBURKLEÐNINGU OG ÞAKJÄRNI SKAL
 VERA SAMKVÆMT RB/sfb (47).103

NAGLASTERÐ a/b TÁKNAR NAGLA MED ÞVERMÁL
 0.1 x a mm OG LENGÐ b mm

UNDIR ALLA BOLTA RER OG HAUSA SKULU KOMA SKÍFUR MED
 KANTLENGD 3 x ÞVERMÁL BOLTA OG ÞYKKT 0.3 x ÞVERMÁL BOLTA
 ALLIR BOLTAR SKULU VERA Í FLOKKI 8.8 OG HEITGALVANHÓÐADAR

ALLAR FESTINGAR Í ÞAKI : NAGLAR, SKRÓFUR, BOLTAR OG
 SÉRSMÍÐADAR FESTINGAR SKULU VERA HEITGALVANHÓÐADAR
 EDA ÓR RYDFRÍU STÁLI

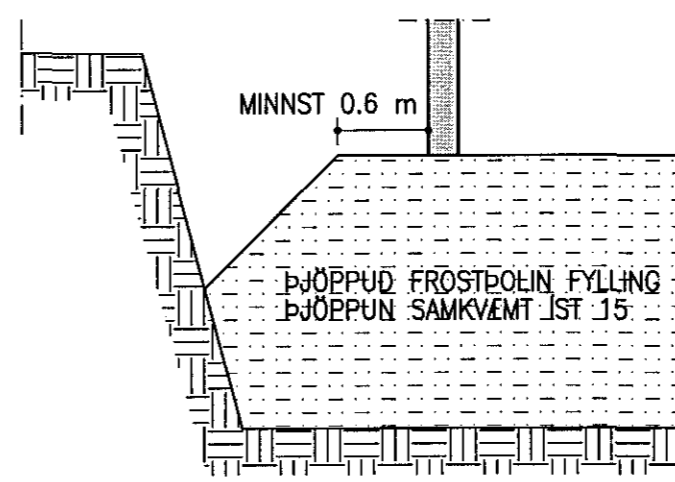
ÁLAG

SNJÓÁLAG : ÍST EN 1991-1-3:2003, SVÆÐI 1, Sk=2.1 Kn/m² : 1.00 kN/m²

NOTÁLAG : MILLIGÓLF ÍST EN 1991-1-1:2002 : 3.00 kN/m²
 GÓLFPLATA ÍST EN 1991-1-1:2002 : 3.00 kN/m²

VINDÁLAG : ÍST EN 1991-1-4:2005 : 2.70 kN/m²

GRUNDUN : KLÖPP OG/EDA ÞJÖPPUÐ FROSTPOLIN FYLLING
 GRUNDUNARFLOKKUR 2
 MESTA ÁLAG Á STAKA UNDIRSTÖÐU : 1057 kN
 MESTA VIRK SPENNA UNDIR UNDIRSTÖÐU : 670 kN/m²



PLÖTUÞRÓF FYLLINGAR SKAL UPPFYLLA E2>100 Mpa
 FYRIR HRAUN, EN E2 >120 Mpa FYRIR ÖNNUR GRÓF
 JARDEFNI, HLUTFALL E2/E1<2.5

20.04.2018 1802.096

Samþykkt þann
 23. apríl 2018
 Byggingafulltrúingur Hafnarfirði

NR. DAGS. BREYTING

SKÝRINGAR



ADALHÖNNUÐIR :
 JÓN ÓLAFURZÓLAFSSON 090658-4099
 SIGURDUR EINHÁRÐSSON 110457-2789
 SIGURDUR HÁRÐARSON 030446-3999
 2018
 SEMUNÐUR EIRIKSSON 261249-2949

FORNUBÓÐIR
 EIGNARHALDSFÉLAG EHF
 FORNUBÓÐIR 5
 220 HAFNARFJÖRÐUR



KLÖPP ARKITEKTAR-VERKFRÉÐINGAR EHF
 NETHYL 2E 110 REYKJAVÍK
 SÍMI 577 2277, 699 7747 - klopp@simnet.is

HEITI TEIKN. BURDARPOL SKÝRINGAR

MELIKVARDI _____ DAGS. APRÍL 2018

TEIKNING B 001 VERK V 17-601

BREYTING _____ YFIRFARID SE