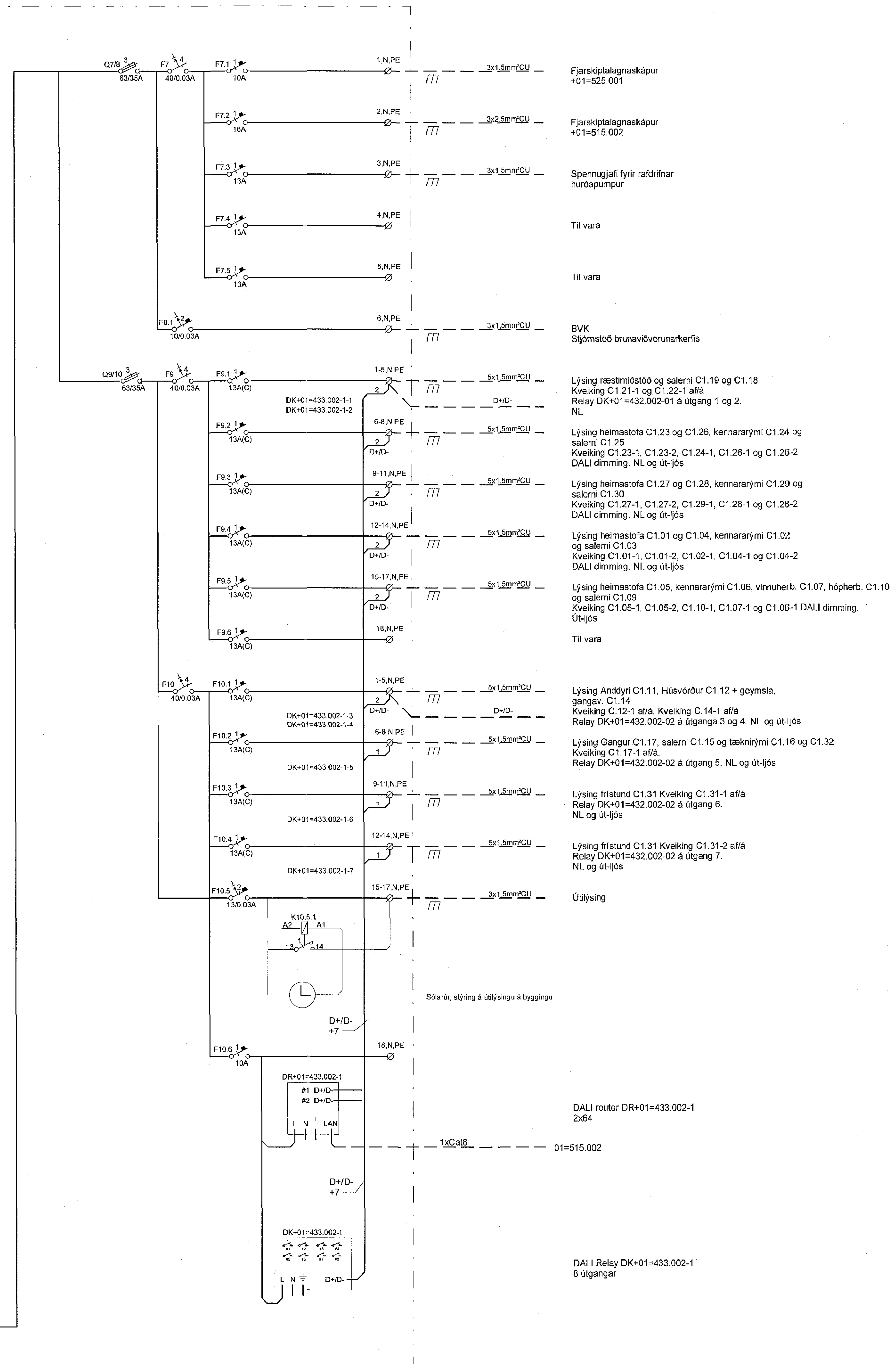
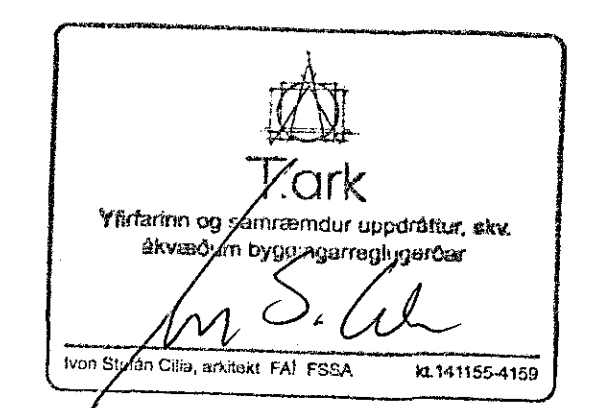


MÖTTEKID

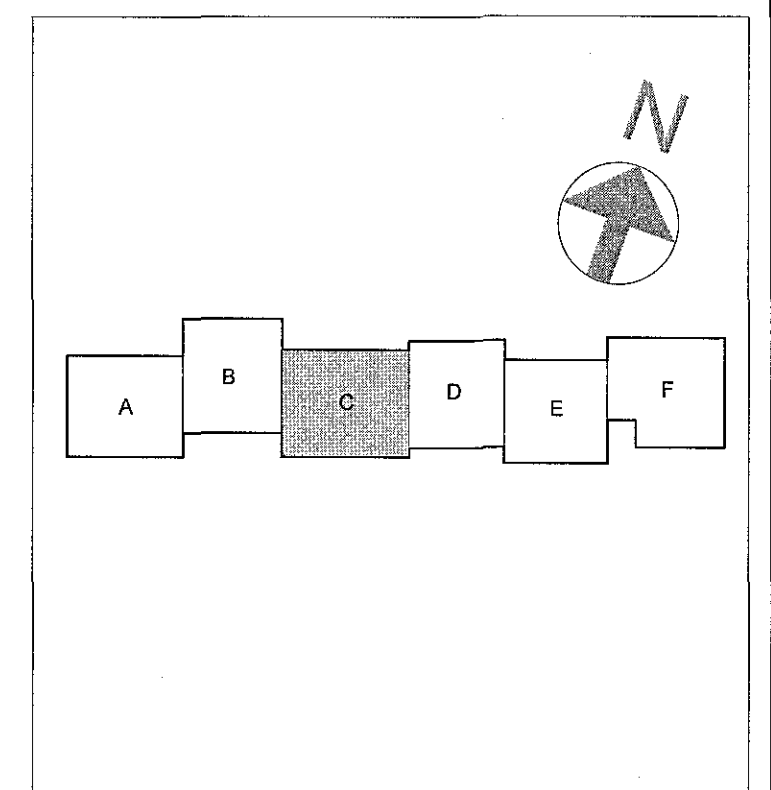


Sjá teikn. R0-TG1-02 (bls. 1)

Árinn samþingningshöfundur
 Dagaþingning samþykkt á aðalþingi árið



Br. Dags. Breyting Reikn.



Verkteikning
VSÓ RÁDGIJÖF
 BORGARTÚR 20, 105 REYKJALÍK, Sími 985 9000, NETFANG 4404448
 Hádegisskarð 1, Hafnarfirði
 Skóli, mhl 01
 Raikertí: Húsnáð / mhl: 11.65
 Greinatafla +01=433.002 (bls. 2)
 Efnisnummið: Su-Þrák Simon Lífráðgjafi
 Kval: 133956-7789
 Verkt. Reikn. 28.03.2018
 17207 **R0-TG1-02 (2)**