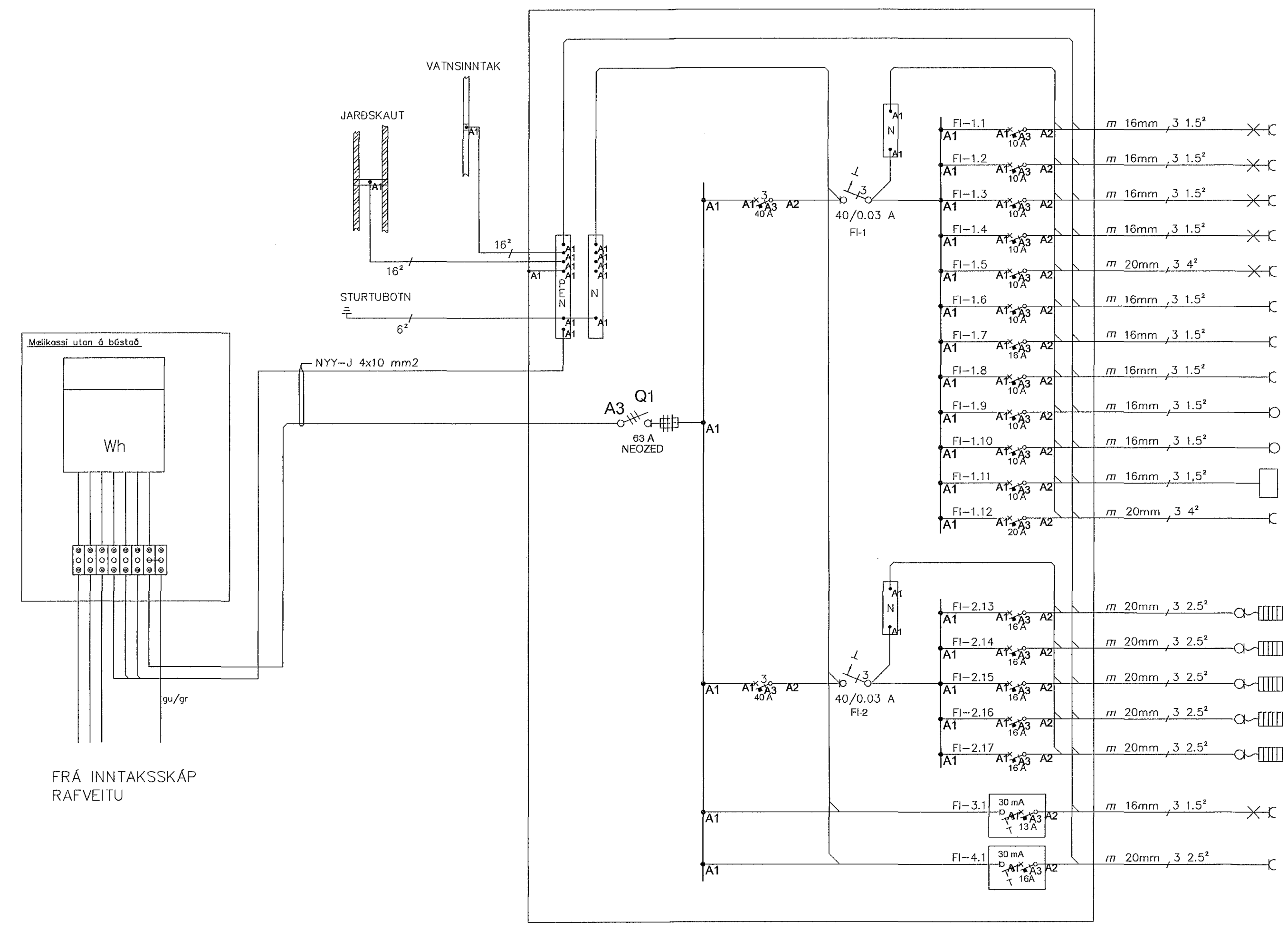


MÓTTAKIÐ



TAFLA T1

		TEKNIÞJONUSTAN SF Lögumála 5-10B Reykjavík s. 581 3844 gsm 898 0723 e-mail: oudustan@ttb.is		Kaldárselsvegur J1 Hafnarfirði Sumarhúsið, rafagnateikning Einlínunmynd og skýringar		Hannað.: DE Dags.: 04.2018 Teikn.: DE Yfirfarid.: Kvæði.: Nr.: R-04 Blað.: Af.:	
Br.	Dags.	Breyting					