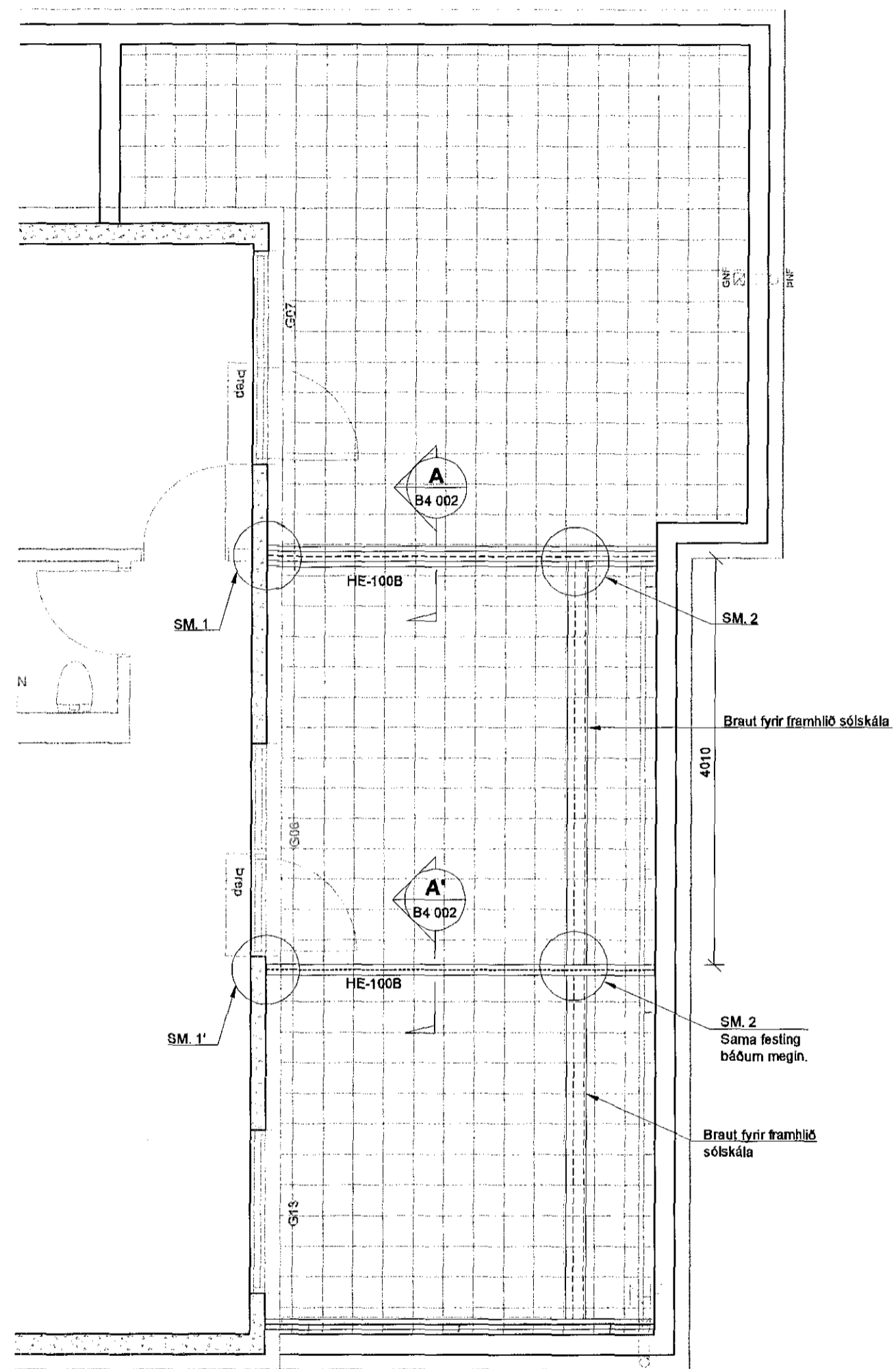
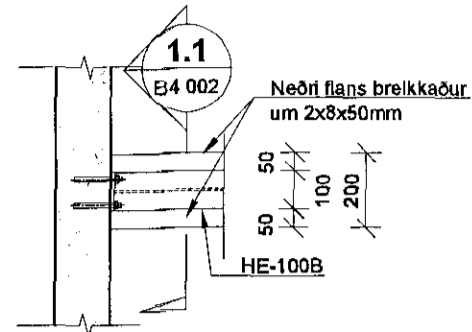


**GRUNNMYND SVALIR Á 5.HÆÐ**  
1:50

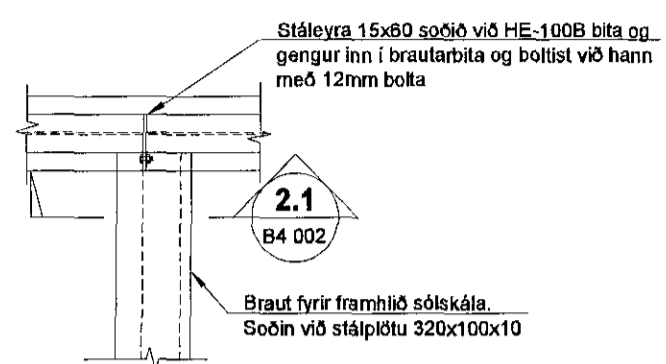


SM. 1  
1:20 B4 002

[SM.1' er ekki soðió utan á neðri flans

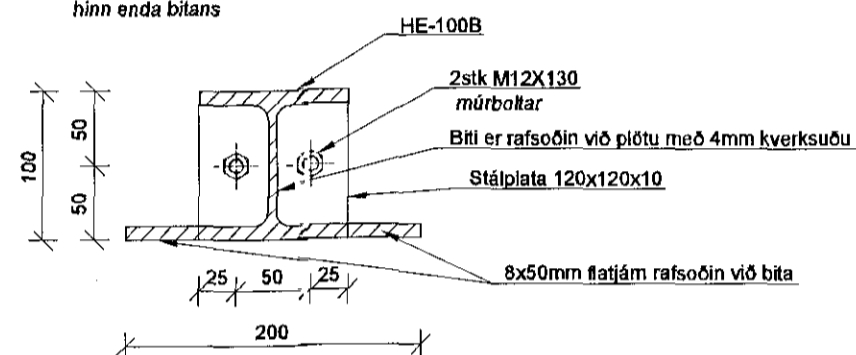


SM. 2  
1:20 B4 002

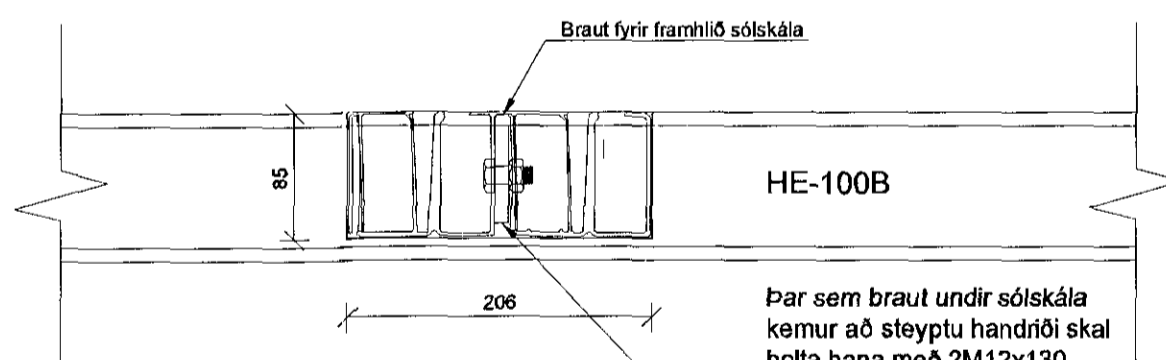


SNÍÐ 1.1  
1:5 B4 002

Sama festing við hinn enda bitans



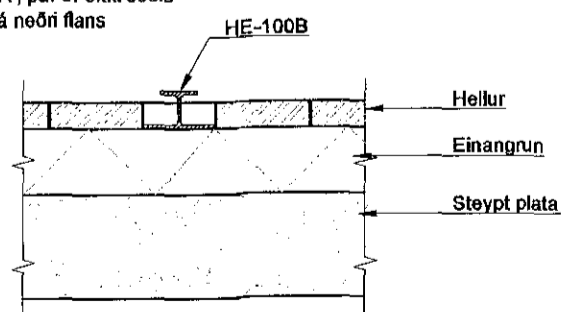
SM. 2.1  
1:5 B4 002



Par sem braut undir sólskála kemur að steyptu handriði skal bolta hana með 2M12x130 múboltum.

SNÍÐ A  
1:20 B4 002

Snið A', þar er ekki soðió utan á neðri flans



Samþykkt þann  
16. apríl 2018  
Byggingafulltrúi HAFNARFIRÐI

Áritun hönnunarstjóra

Dagsetning aðaluppdráttar

HÖNNUNARSTJÓRI  
ASK  
SÍÐLAUS SÖLUNARSTJÓRI KT 06078319  
12. apríl 2018  
Sigrún Ólafsdóttir

A 03.04.18 Óðrum bita HE-100B bætt við og snið leiðrétt HGP/BG  
Útg. Dags. Skýring Hannað/Yfirráð

**VSB.**  
VERKFRÆÐISTOFA

Bæjarhrauni 20 / 220 Hafnarfjörður  
Kennitala 710796-2899  
Sími 585 8600  
vsb@vsb.is / www.vsb.is

Áritun séðmönna  
Björn Guðafsson  
Kt: 180550 4888 • bjorn@vsb.is

Hannað

Verkhúli  
Skjalón 5  
221 HAFNARFIRÐI

Verkhúli  
Burðarvirki  
Stálvirki í sólstofu  
Grunnmynd og snið

Hannað BG	Telknað HGP	Yfirráð BG	Kvarði 1:50/1:20/1:5/ A2	Síða -
Dags. 26.03.2018	Verkefni 12151	Tekning B4 002	Útgáfa A	