

Samþykkt þann
23. apríl 2018
Byggingarstjórnun í Hafnarfirði

Áritun samræmingarhönnuðar
Dagsetning samþykks aðalupdráttar

Hönnunarstig: Verkeigning

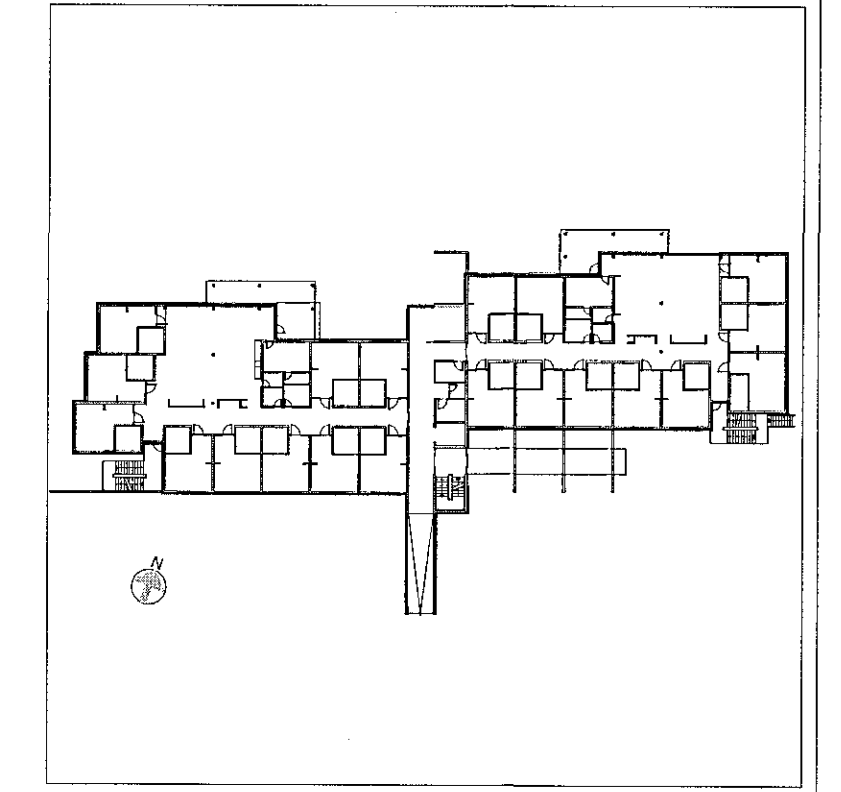
Skýringar:

Öll mál eru í millimetrum.
Allir kótar í metrum.
Allar málsetningar og kótar koma fram á teikningum arkitekta og skal sannreyna öll mál við þær.
Þeygjumál járna skal sannreyna og bera saman við málsetningar á steytum byggingarhlutum skv. arkitektateikningum og fyrirskrifaða steyptuulu skv. teikningum VSÓ Ráðgjafar.
Sjá gataplán fyrir útdók í steypu.
Einangrun er samkvæmt teikningum arkitekta.
Brunavörn stálvirkis:
Allt stálvirki ásamt festingum skal standast brunakröfur yfirvalda. Í verkýsingu / á teikningum arkitekts er gerð grein fyrir brunavörnum stálvirkis, sem að lágmarki skal fullnægja kröfum eldvarnarhönnuðar og byggingareglugerðar.

□ Bogglaberg

Tilvísanir:

Almennar skýringar
Grunnbending veggia
Arkitektateikningar
Lagnateikningar
Gataplán



J. 10.04.2018. Ný snið B26 og B26	KEA	JSS
L. 14.02.2018. Breytt snið B22	KEA	KEA
H. 08.12.2017. Ný snið B18 og B18a	IG	JSS
G. 31.10.2017. Breytt snið	IG/KEA	KEA
F. 25.10.2017. Ýmsar breytingar	IG/KEA	JSS
E. 12.10.2017. Ný snið	IG/KEA	LL
D. 28.09.2017. Ný snið	IG/KEA	LL
C. 28.09.2017. Ný snið B21 og B22	IG	KEA
B. 22.09.2017. Nýtt snið B20	IG	KEA
A. 15.08.2017. Nýtt snið A19	HS	KEA
Br. Ögpa. Breyting	Hannað	Teikn.

VSÓ RÁÐGJÖF
BORGARTÚRNI 20, 105 REYKJAVÍK, Sími 565-9000, NETF: vso@vso.is

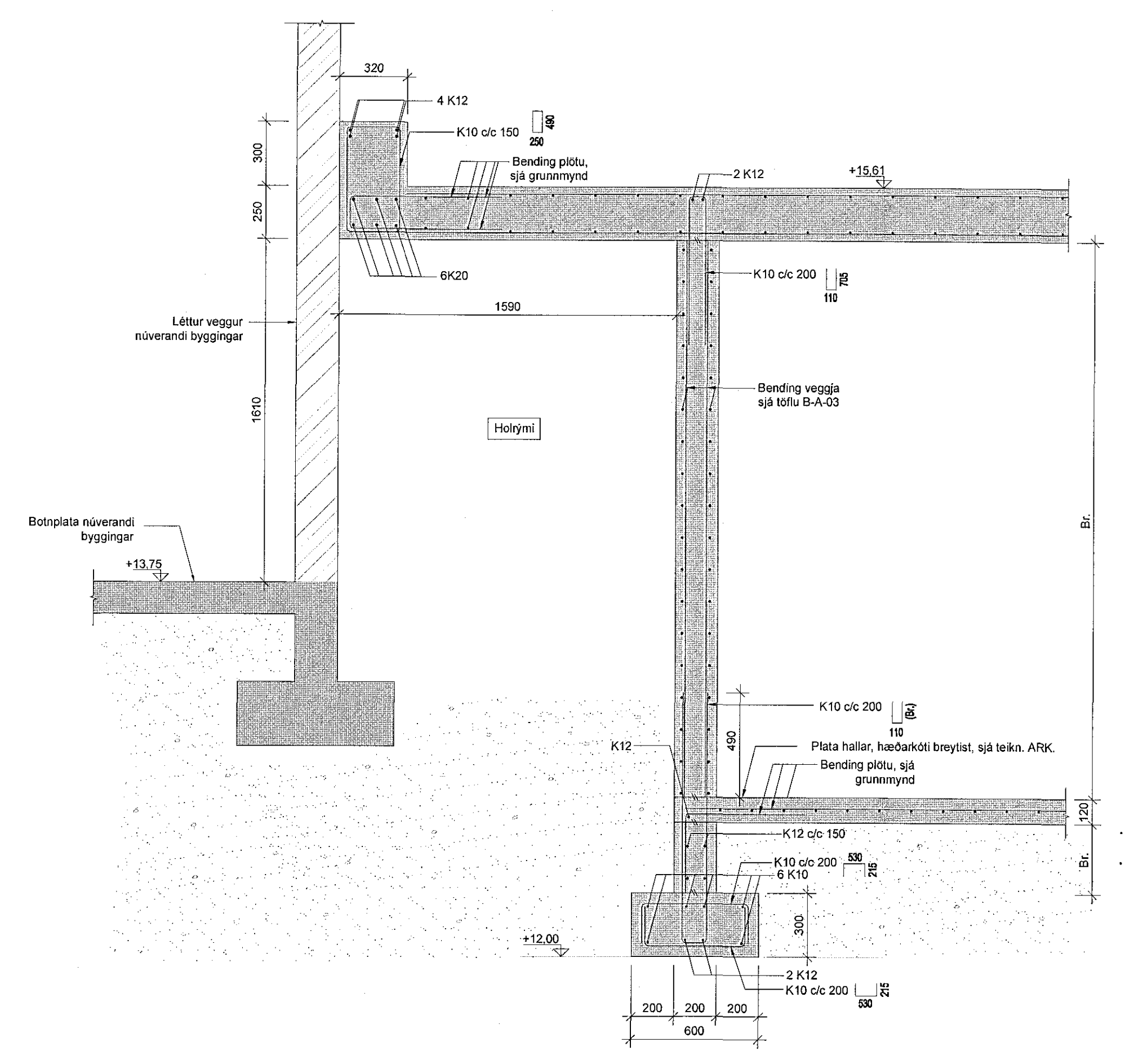
Sólvangur hjúkrunarheimili 2016

Burðarvirki
Almenn snið og delli

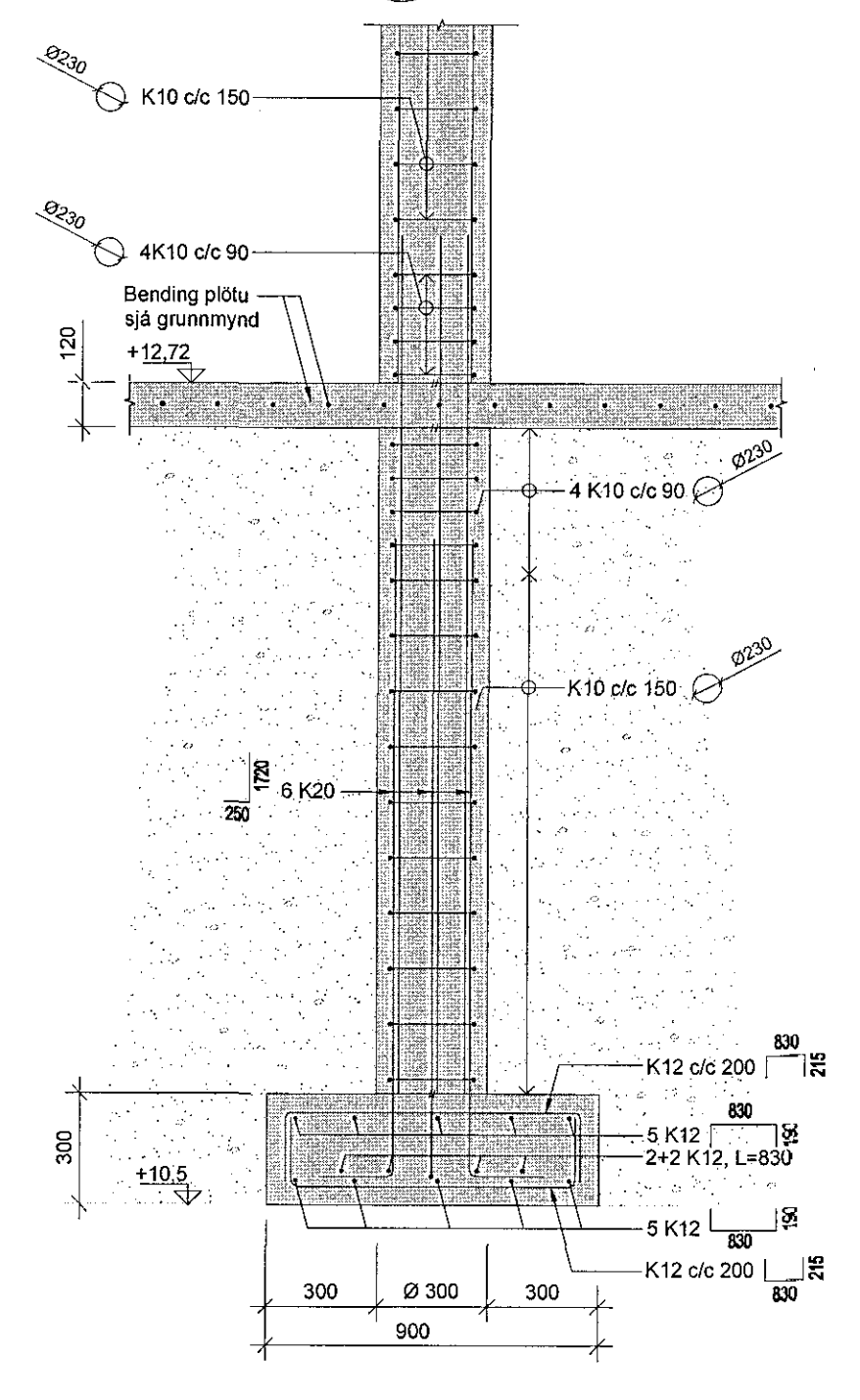
Hannað/teiknað: IG/KEA
Yfirfarið: Gylfi Magnússon
Kt. 240757-5189

Kvarði: 1:20 (A1) / 1:40 (A3) Reykjavík: 25.07.2017
Verknr. Teikn. nr. Br.
16364 B-SD-05 J

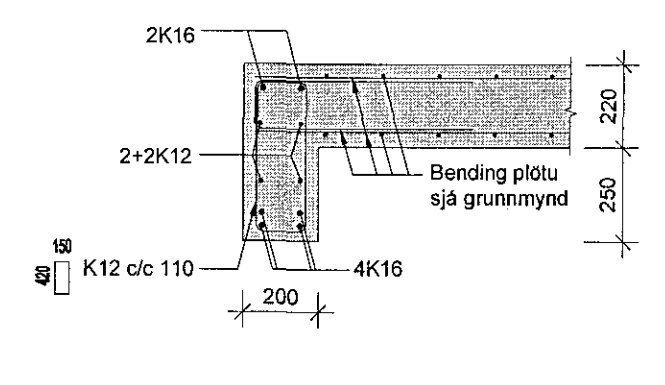
A18 1:20



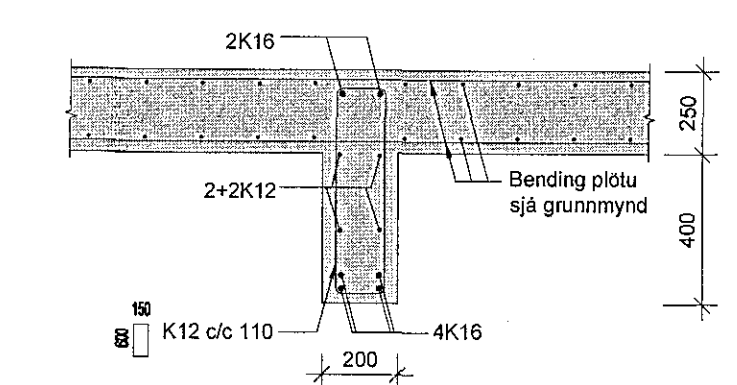
A19 1:20



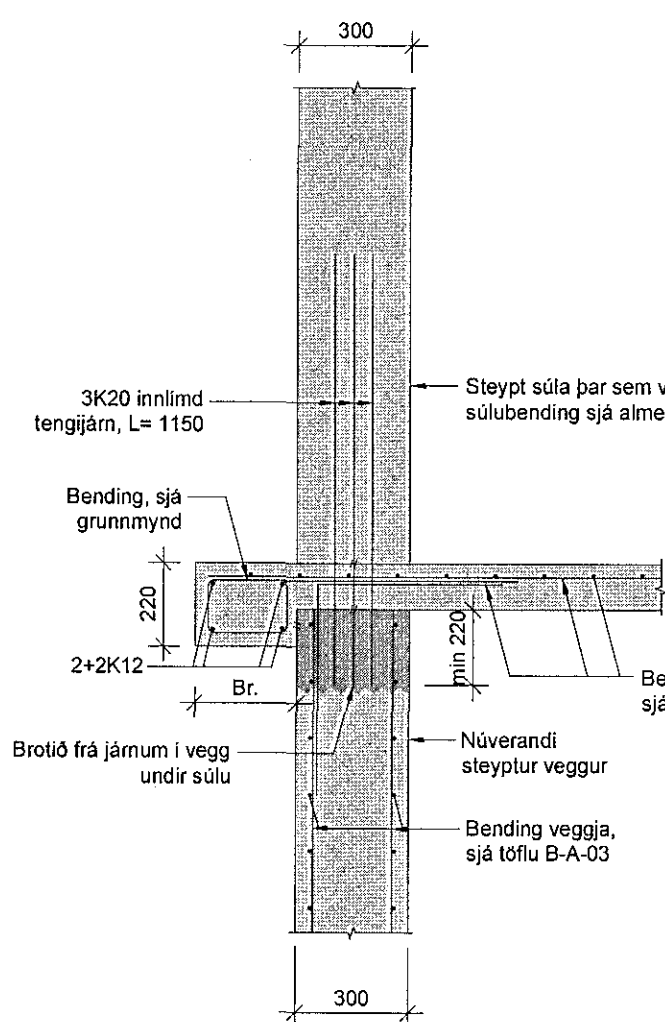
B20 1:20



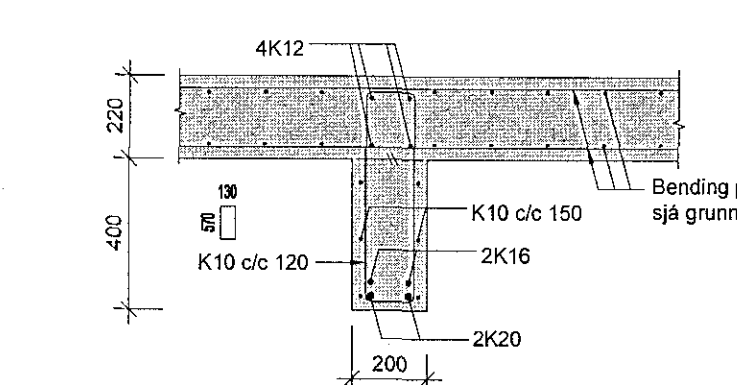
B22 1:20



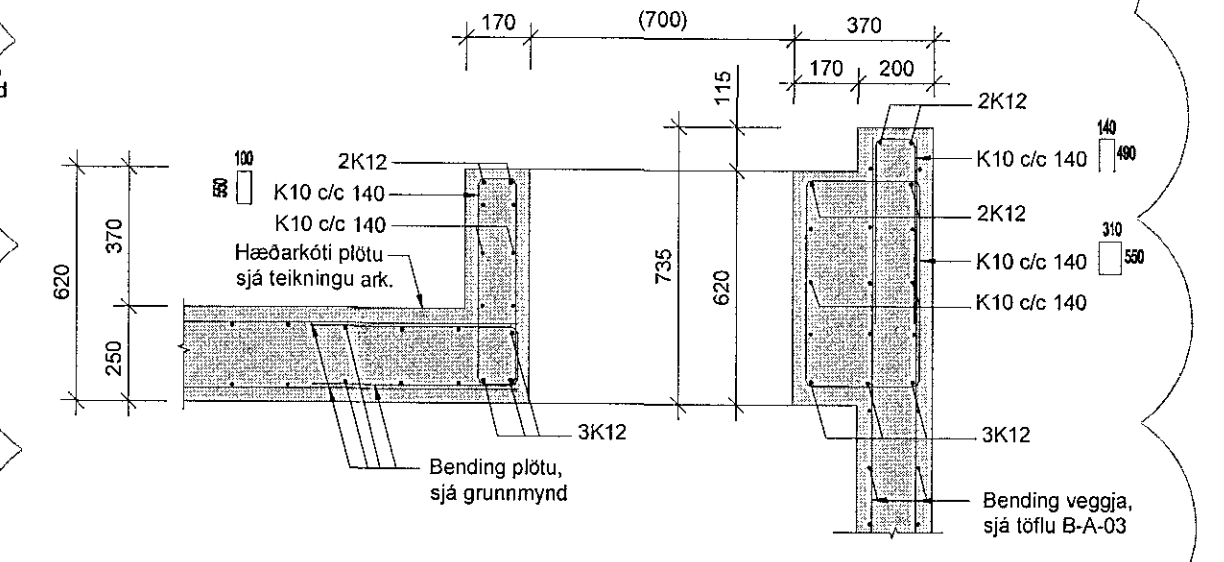
B21 1:20



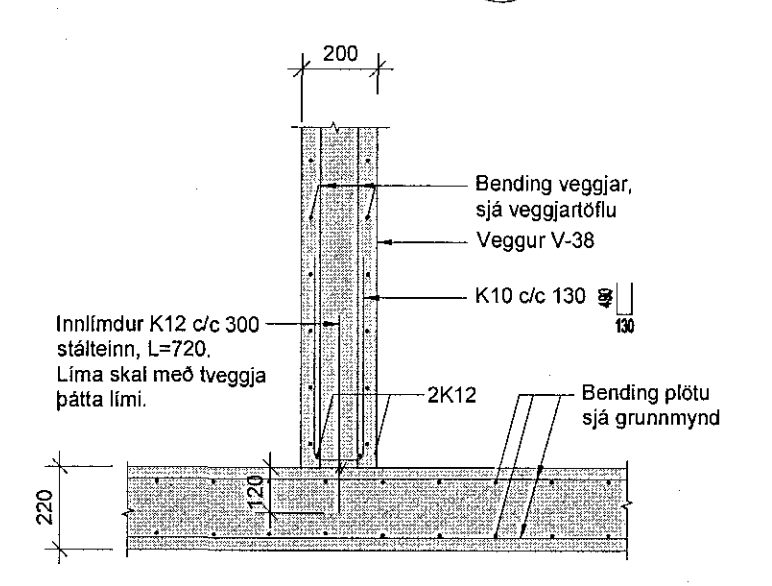
B23 1:20



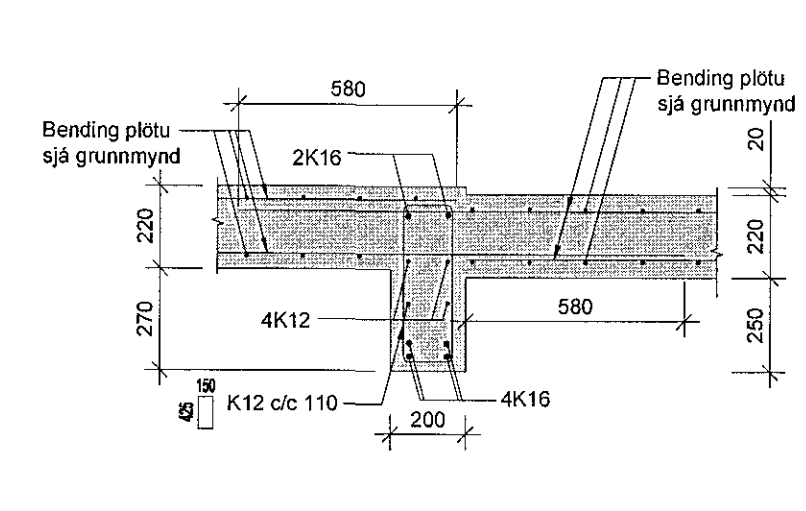
B25 1:20



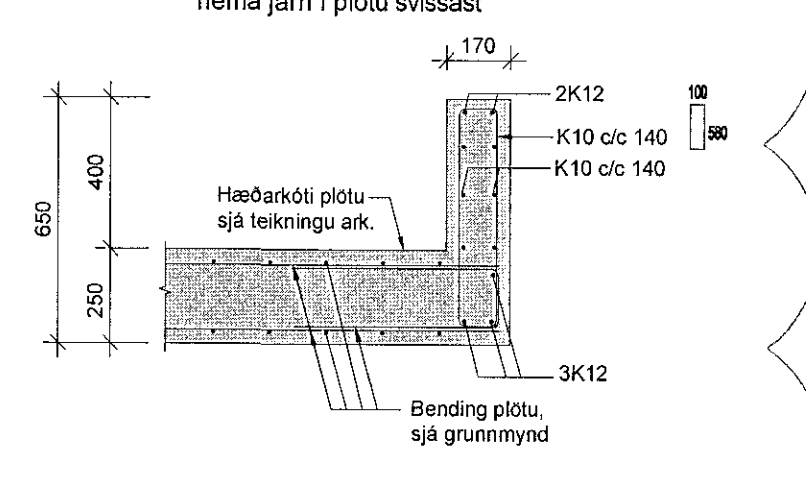
B17 1:20



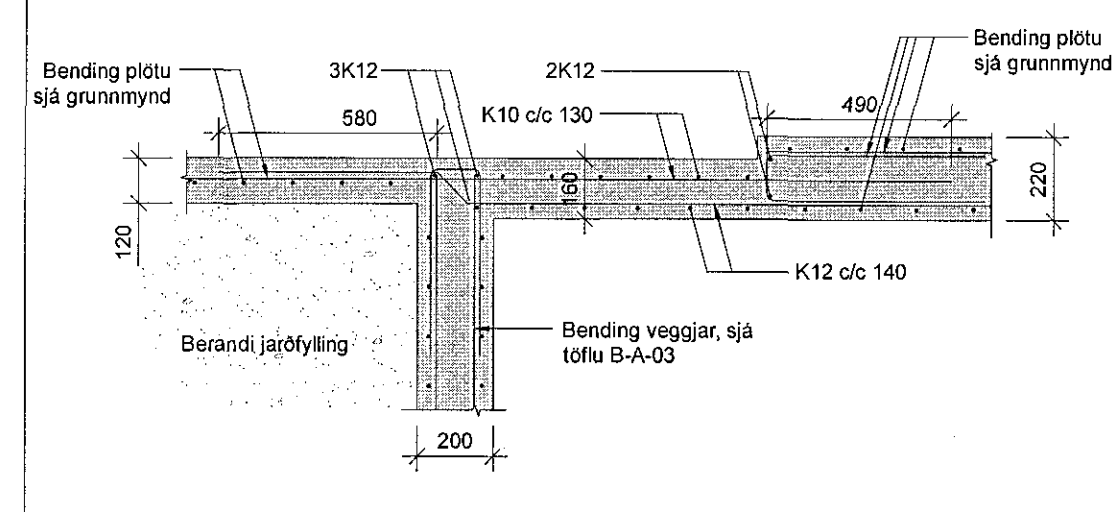
B16 1:20



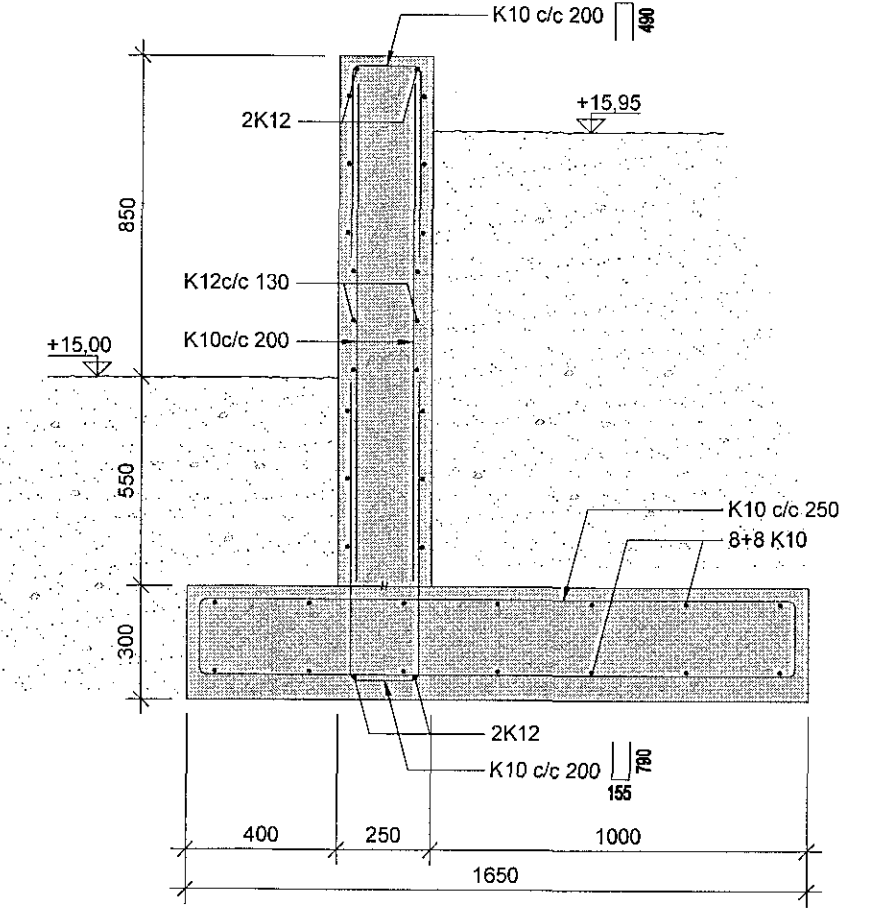
B26 1:20



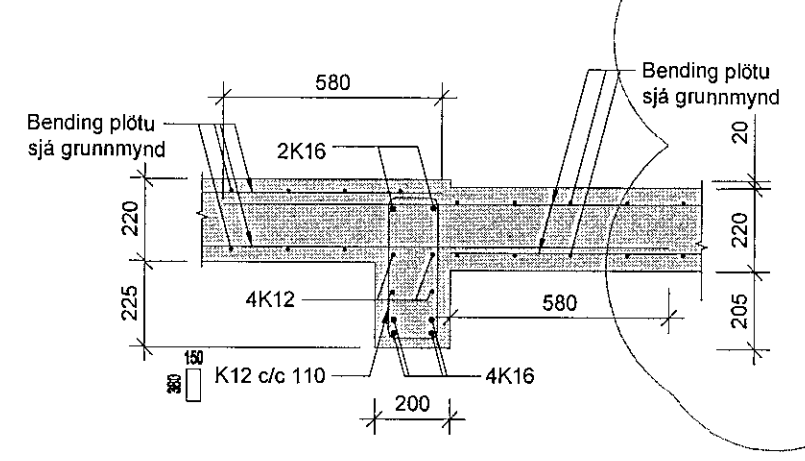
A24 1:20



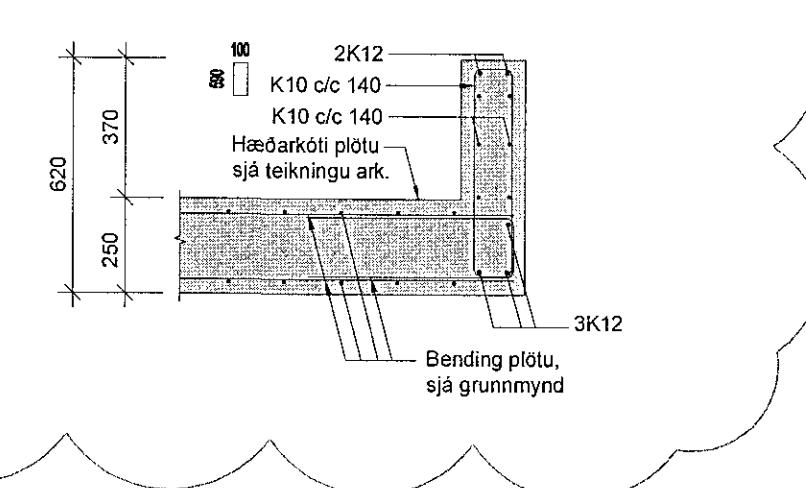
A25 1:20



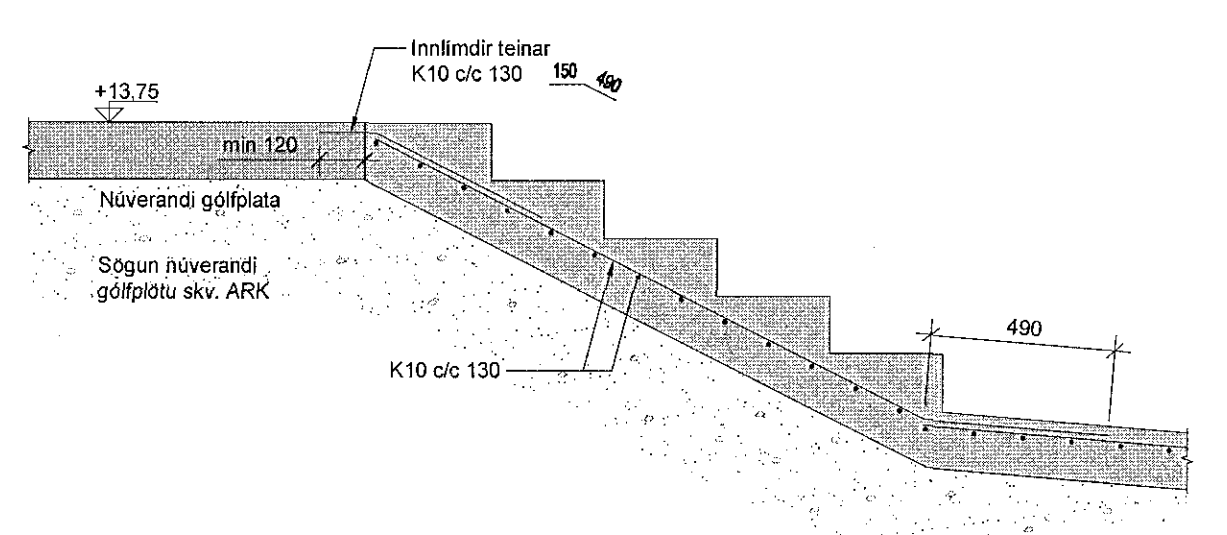
B16' 1:20



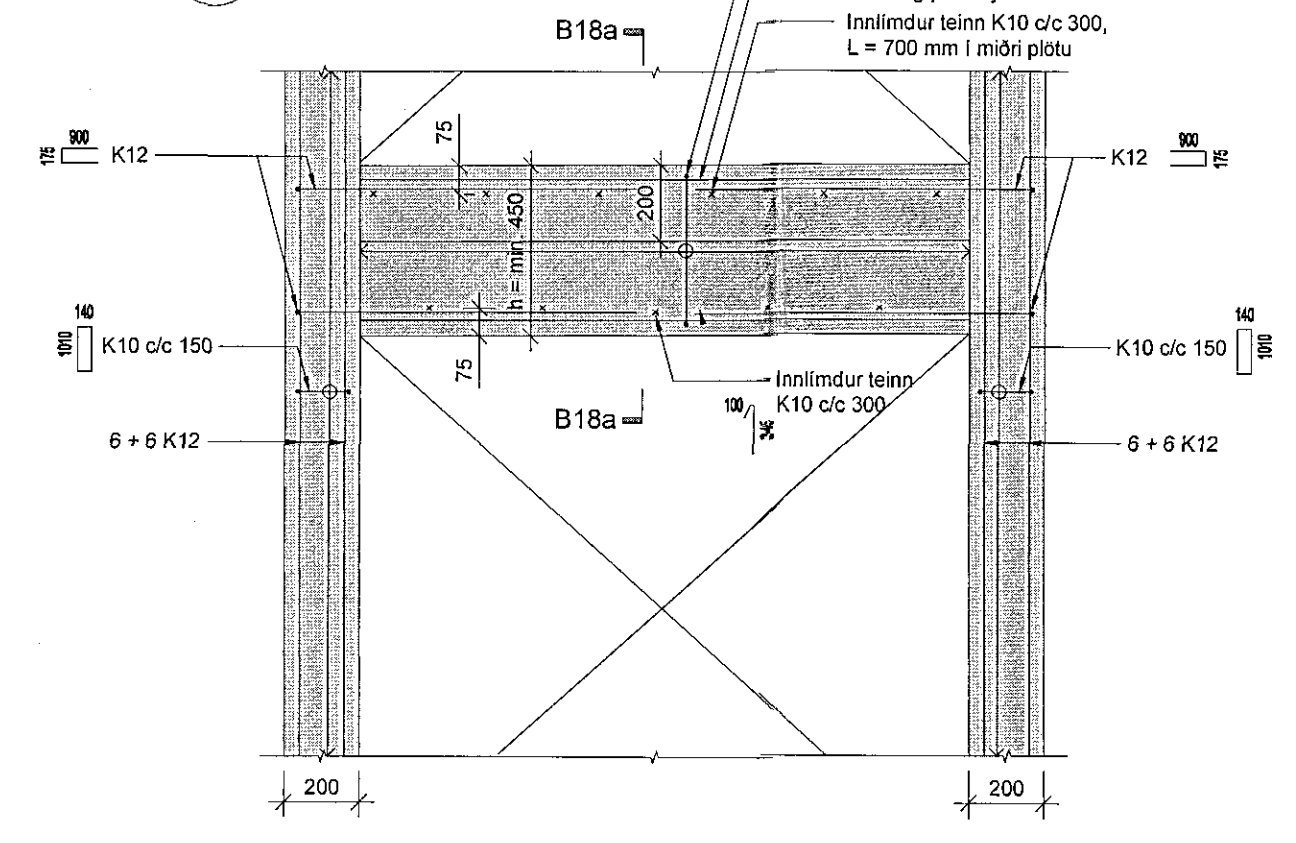
B27 1:20



Snið í tröppur tengingari



B18 1:20



B18a 1:20

