

Samþykkt þann
23. apríl 2018
Byggingarstjórnin í Hafnarfirði

Áritun samræmingarhönnuðar
Dagsetning samþykks aðaluppdráttar

Hönnunarstig: Verkefning

Skýringar:

Öll mál eru í millimetrum.
Allir kótar í metrum.

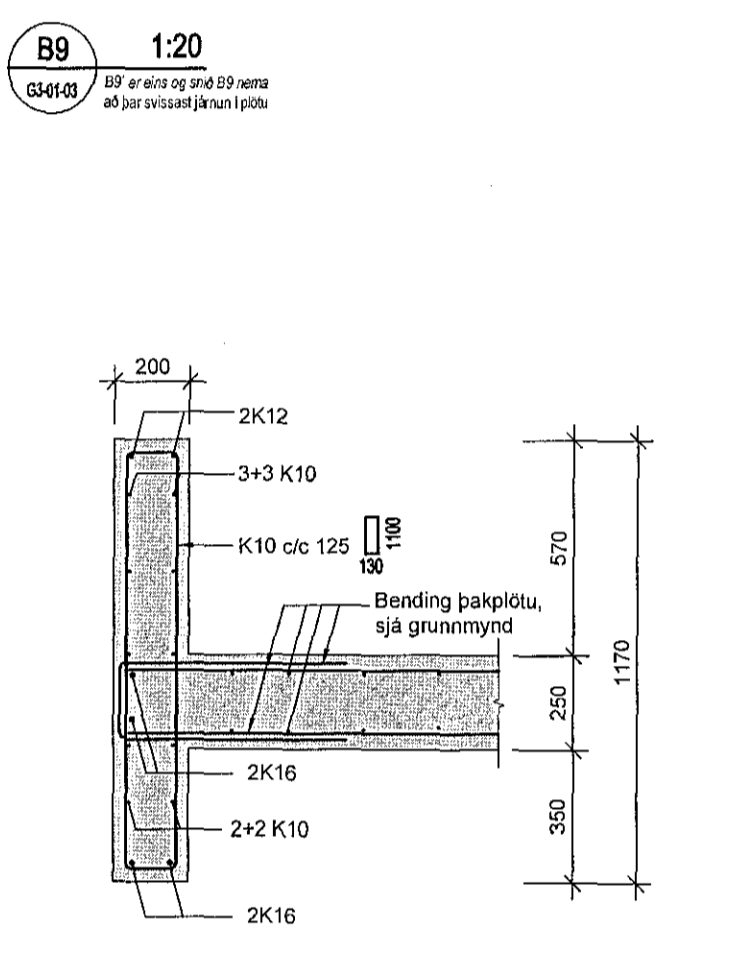
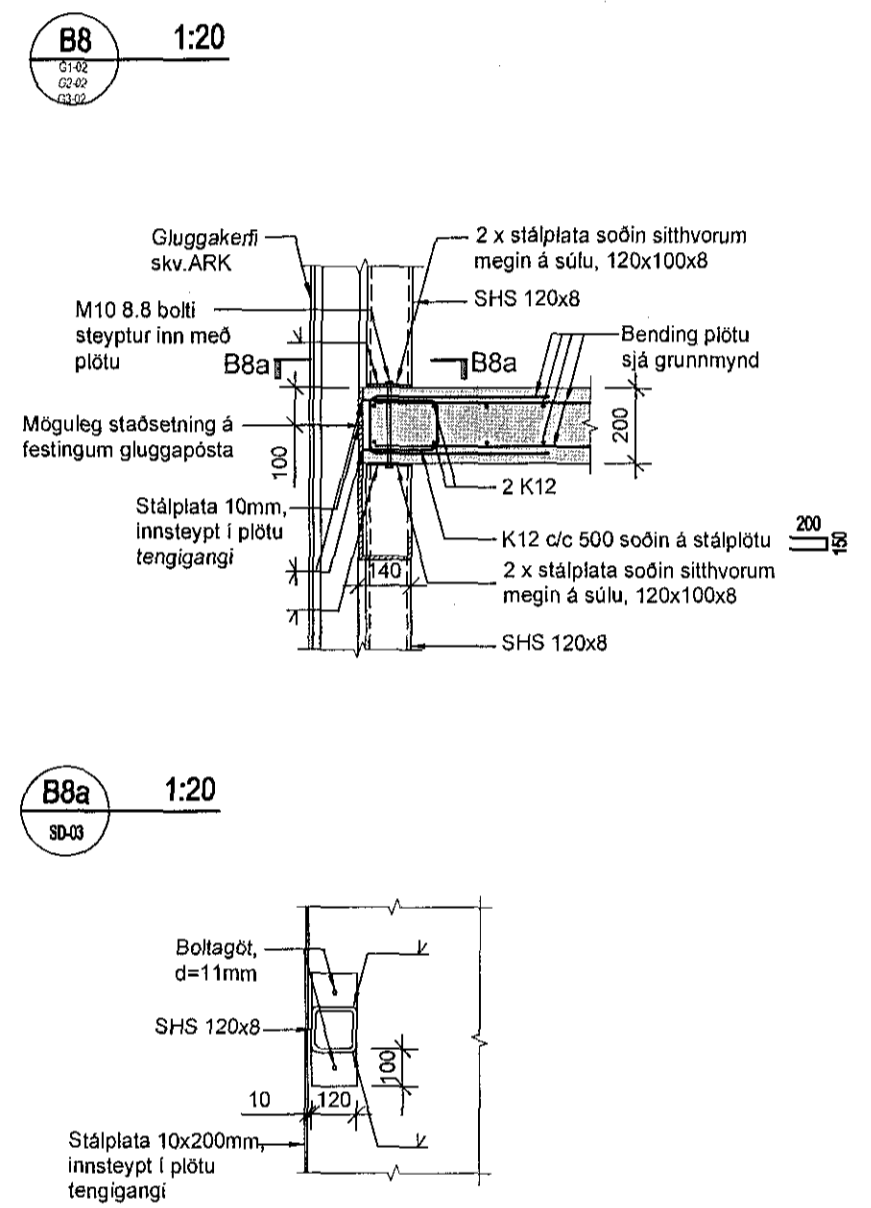
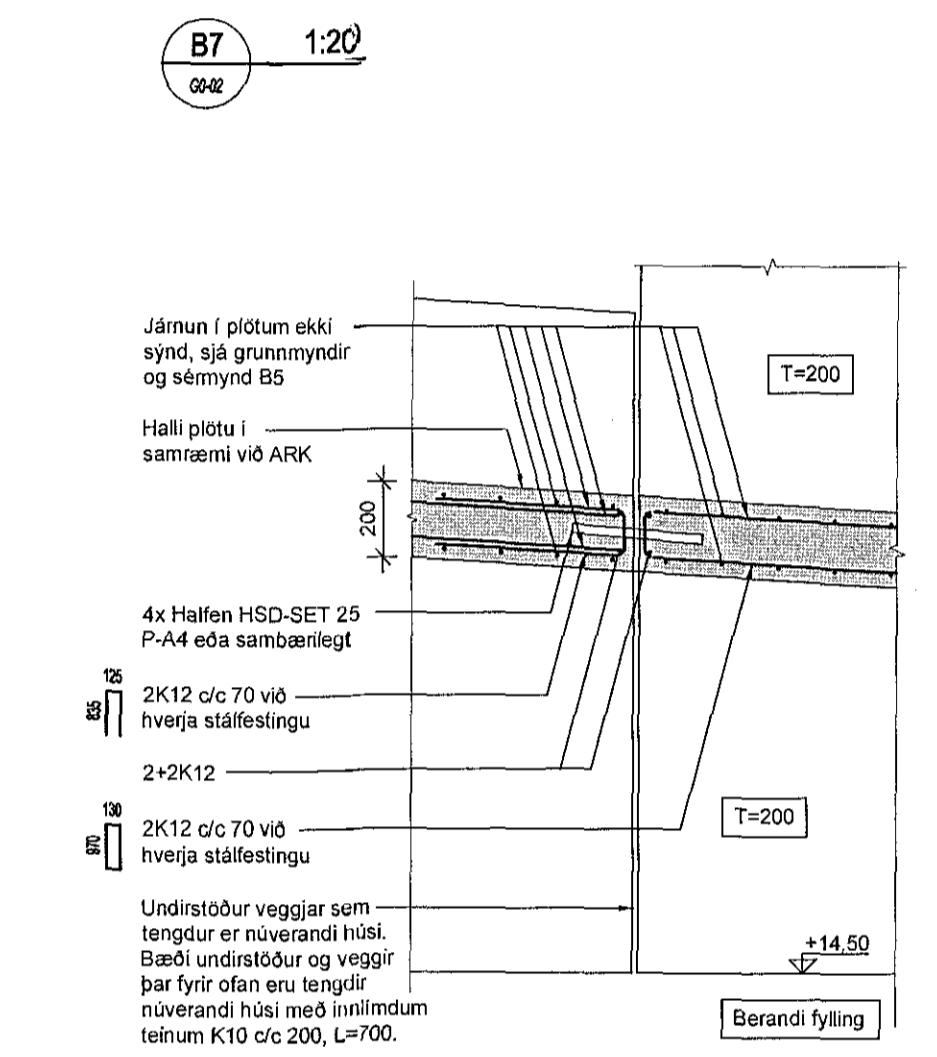
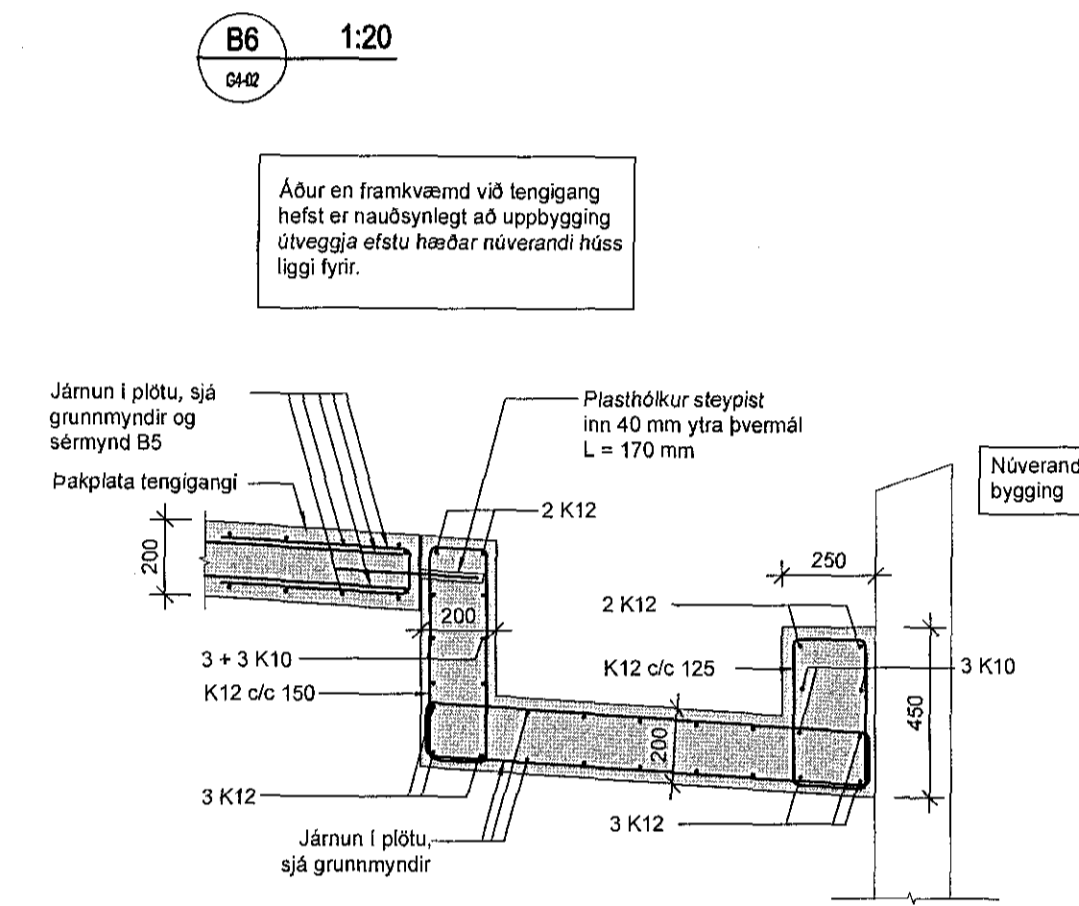
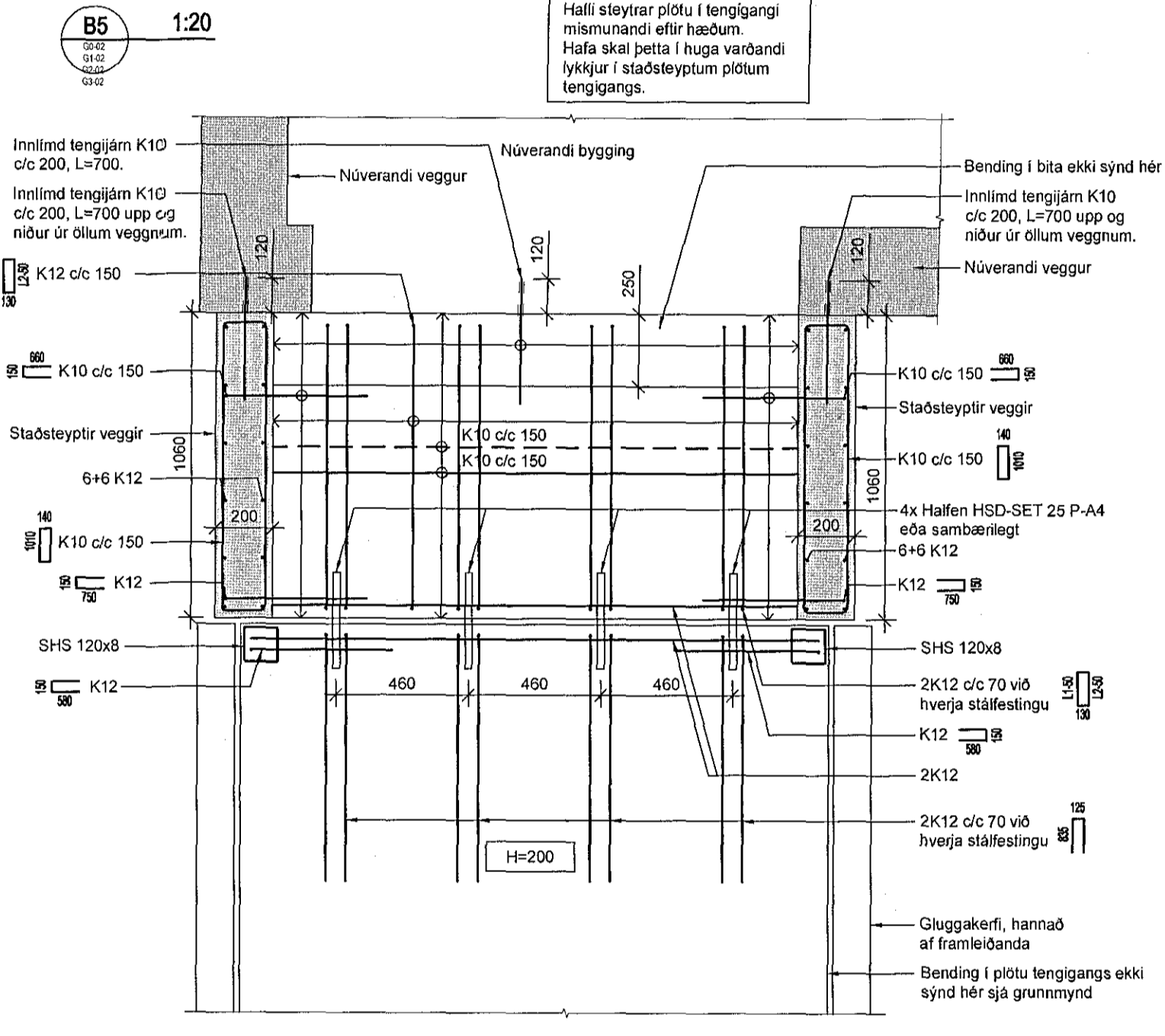
Allar málsetningar og kótar koma fram á teikningum arkitekta og skal sannreyna öll mál við þær.

Þeygjumál járna skal sannreyna og bera saman við málsetningar á steyptum byggingarhlutum skv. arkitektateikningum og fyrirskrifaða steypuhúlu skv. teikningum VSÓ Ráðgjöf.

Sjá gataplán fyrir úrtök í steypu.

Einangrun er samkvæmt teikningum arkitekta.

Brunavörn stálvirks:
Allt stálvirki ásamt festingum skal standast brútnakrófur yfirvæða. Í verkfyringu / á teikningum arkitekta er gerð grein fyrir brunavörnum stálvirks, sem að lágmarki skal fullnægja kröfum eldvarmahönnuðar og byggingarreglugerðar.

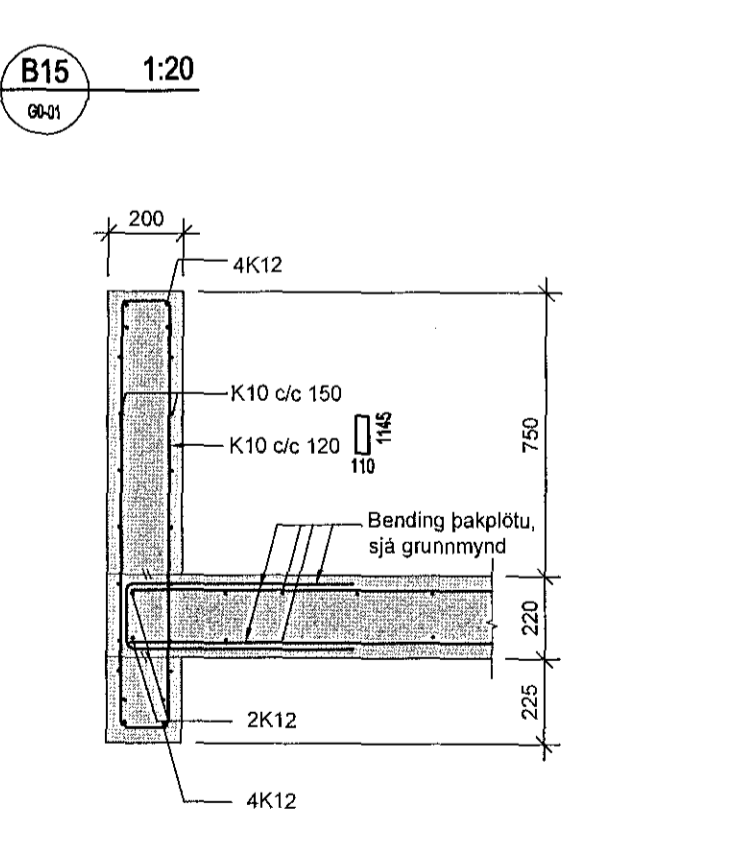
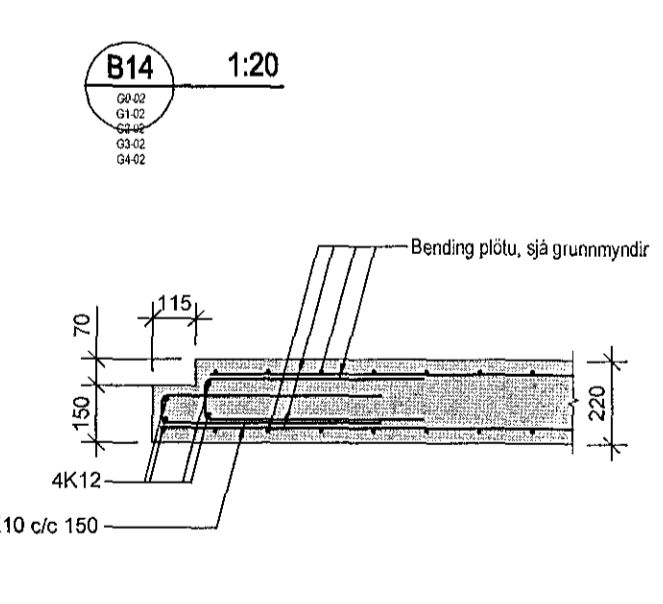
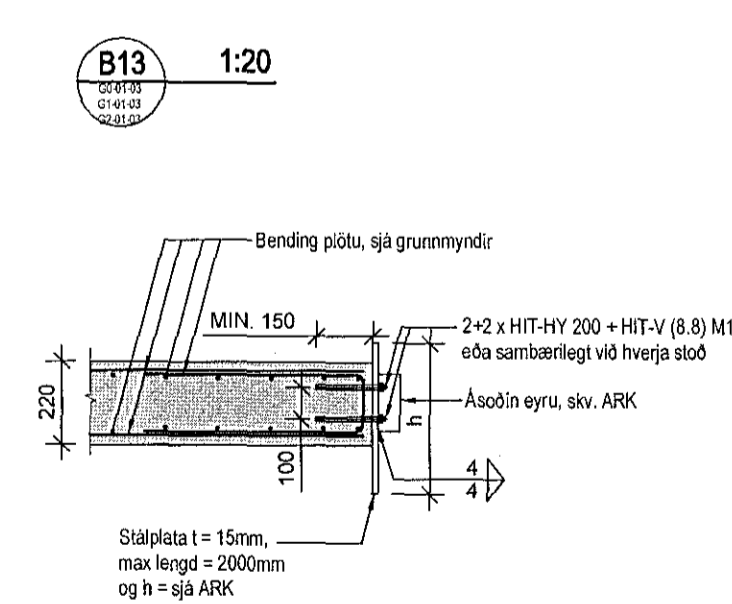
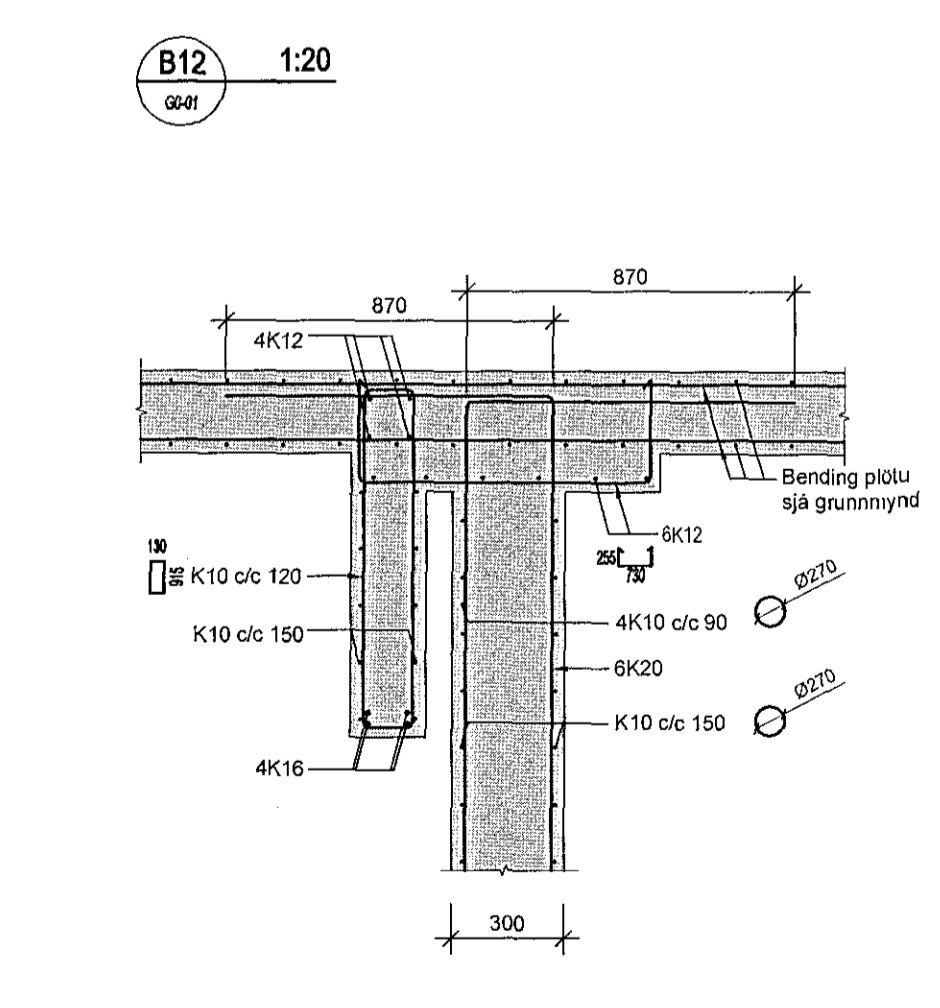
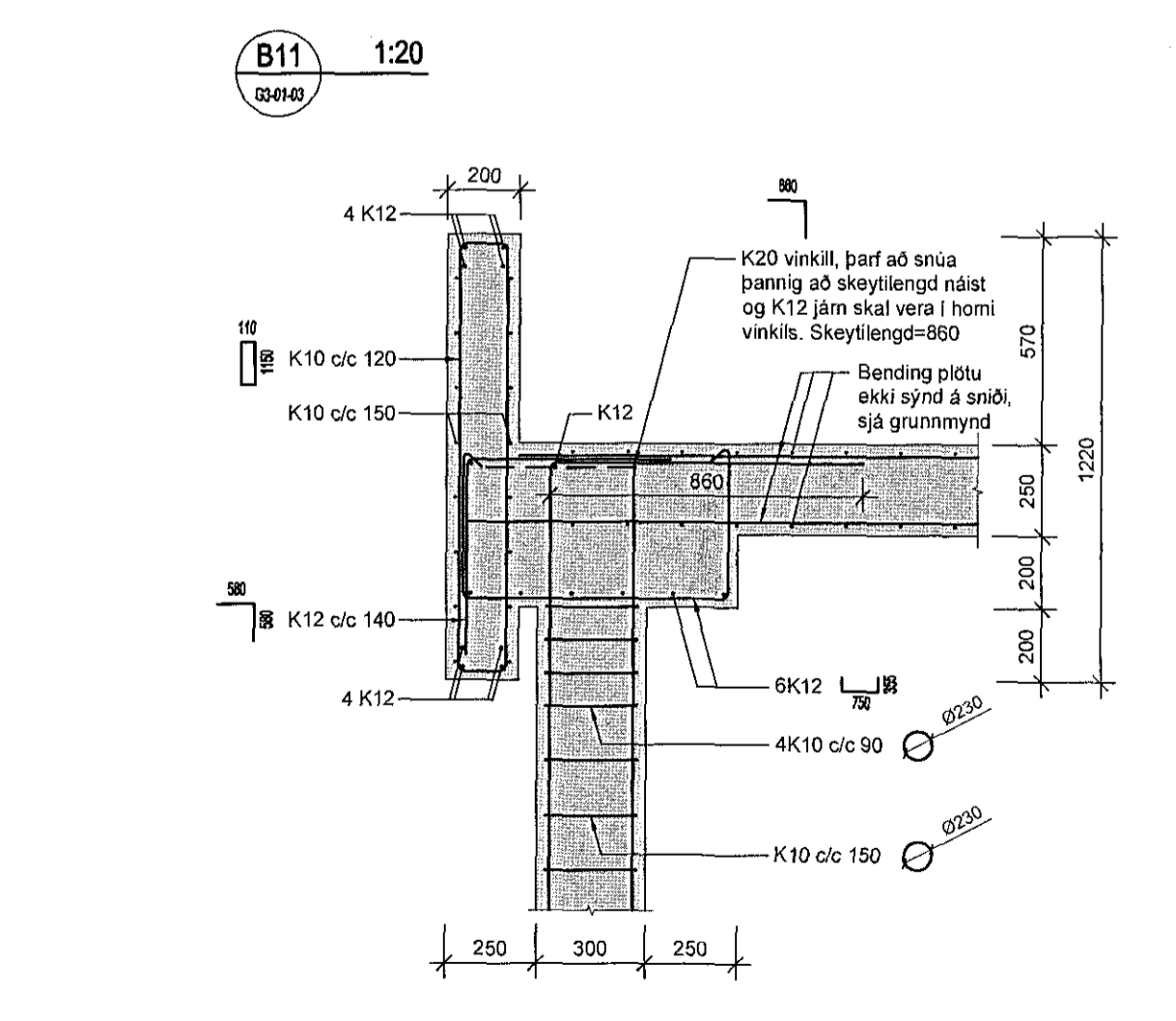
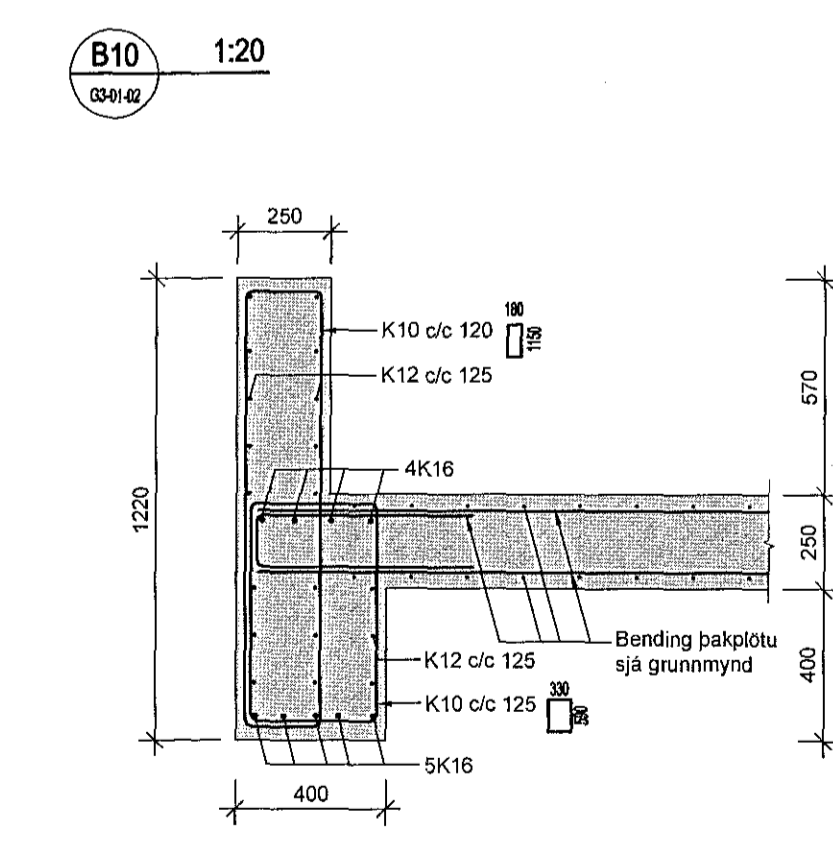
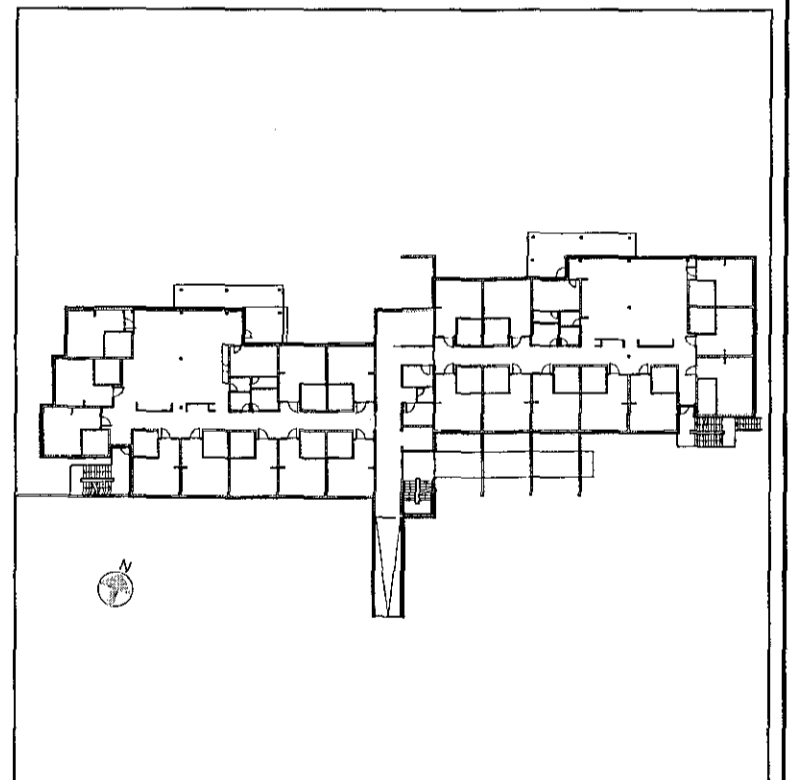


Tilvísanir:

Almennar skýringar
Grunnbending veggja

Sjá bl. nr. B-A-01
Sjá bl. nr. B-A-03

Arkitektateikningar
Lagnateikningar
Gataplón



G	12.04.2018	Ymsar breytingar	KEA	KEA
F	14.02.2018	Ymsar breytingar	KEA	KEA
E	08.12.2017	Ymsar breytingar	IG	JSS
D	31.10.2017	Ymsar breytingar	IG/KEA	KEA
C	25.10.2017	Ymsar breytingar	IG/KEA	JSS
B	25.07.2017	Tenging nybyggingar við núverandi byggingu	IG	KEA
A	12.05.2017	Tenging nybyggingar við núverandi byggingu	IG	IG
Br.	Dag.	Breyting	Hannað	Teikn.

VSÓ RÁDGJÖF
BORGARTÚNI 20, 105 REYKJAVÍK, SÍMI 585-9000, NETF. vso@vso.is

Sólvangur hjúkrunarheimili 2016

Burðarvirki
Almenn snið og deili

Hannað/teiknað: IG/LL
Yfirfarið: GYLL
Samþykkt: Gyfla Magnússon
Kl. 240757-5169

Kvarð: 1:20 (A1) / 1:40 (A3)
Reykjavík: 17.05.2017

Verknr. Teikn.nr. Br.
16364 B-SD-03 G