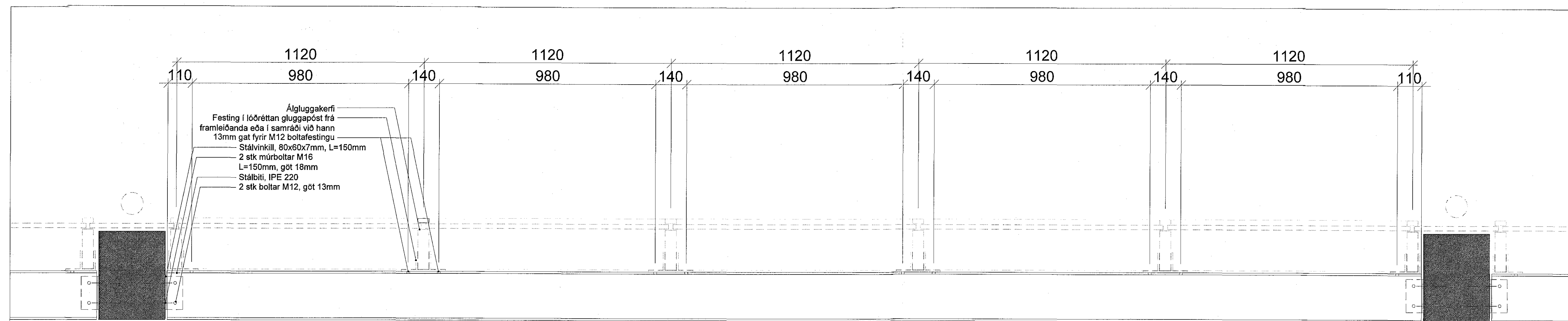
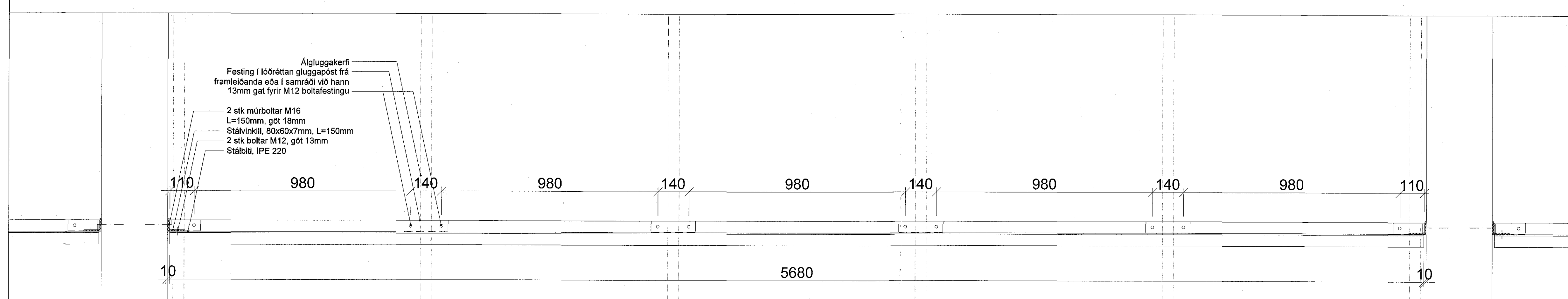


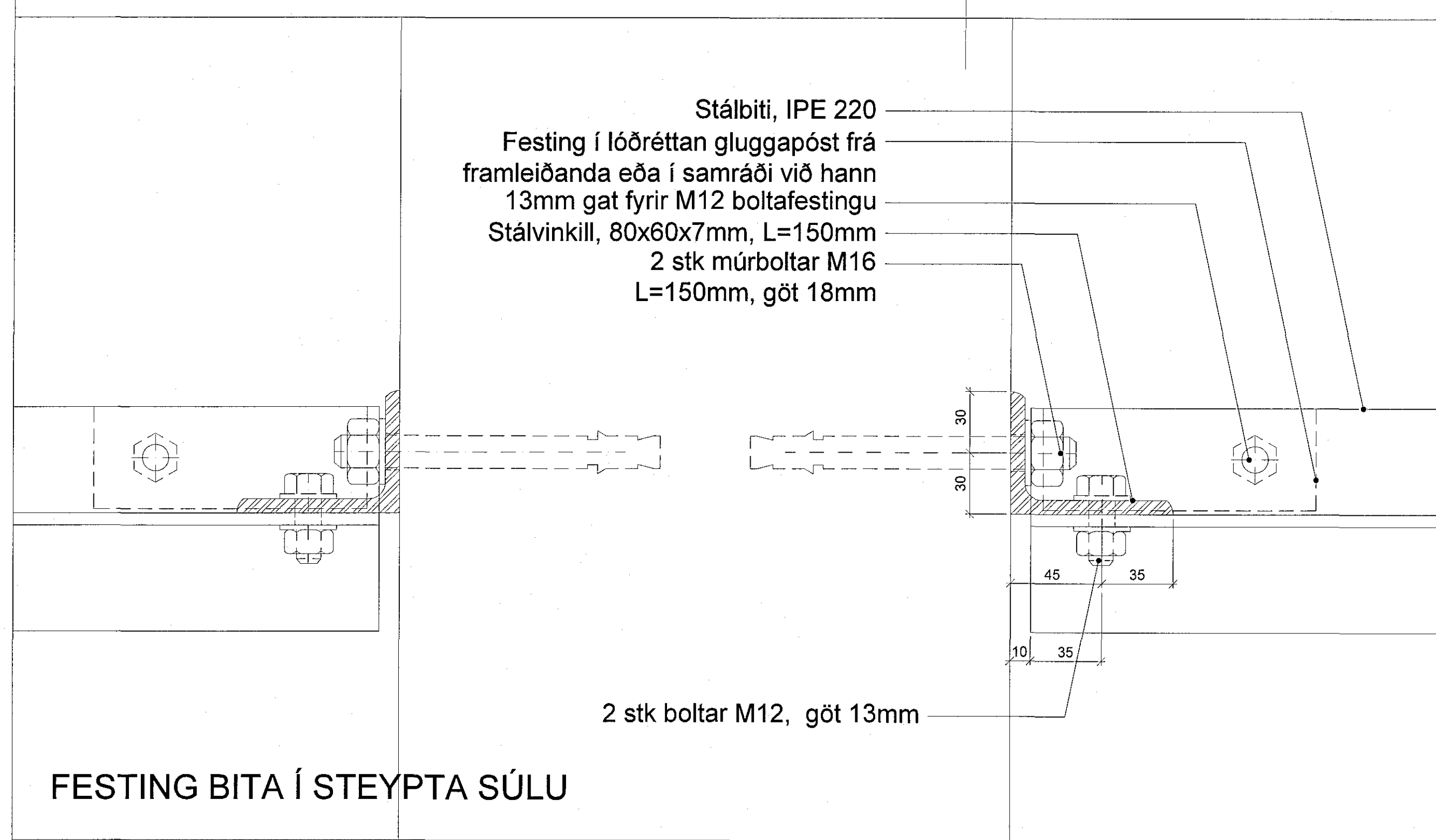
Sambýkt barn
18. apríl 2018
Byggingafræðingur



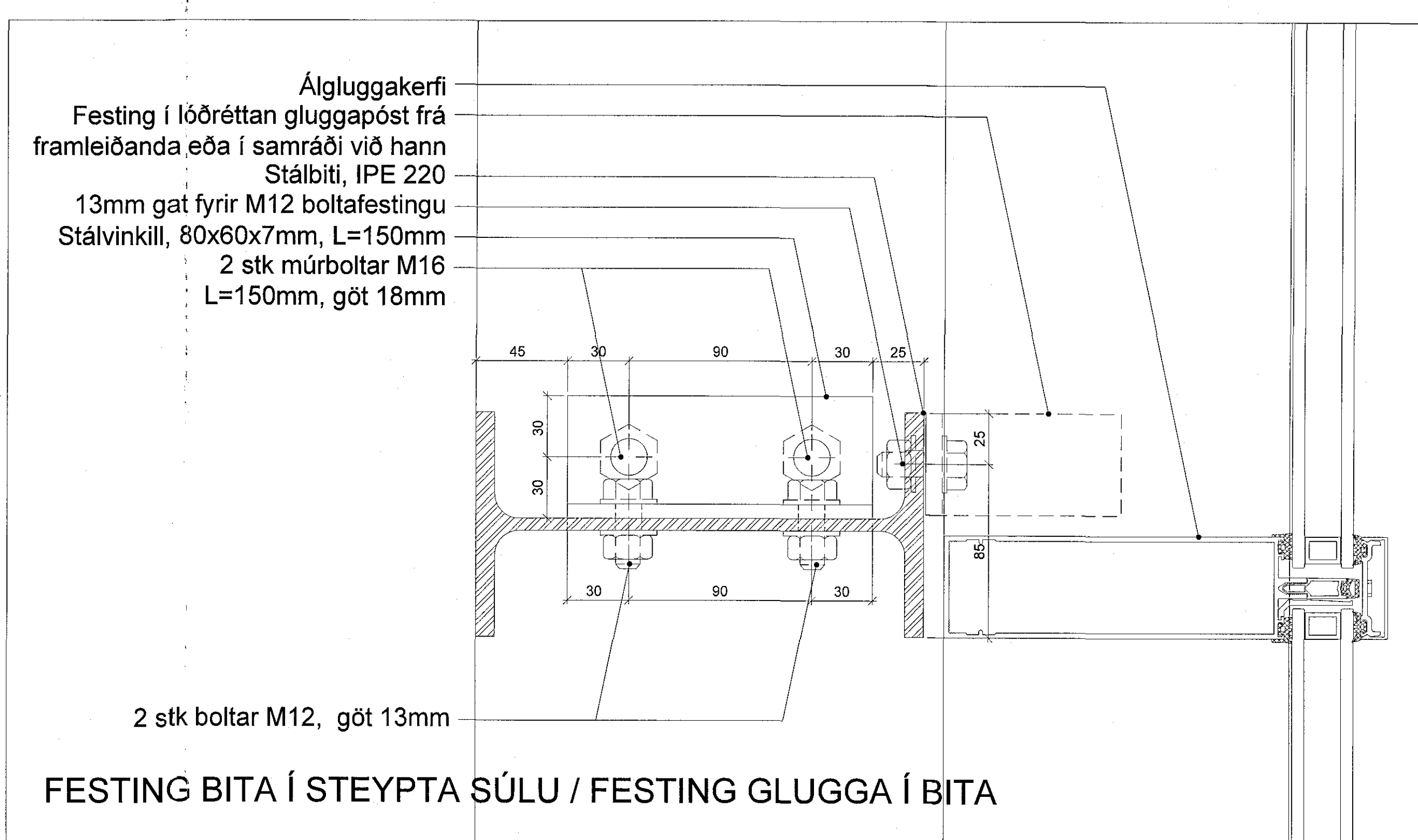
GRUNNMYND BITA



SNIÐ Í BITA AÐ GLUGGA



FESTING BITA Í STEYPTA SÚLU



FESTING BITA Í STEYPTA SÚLU / FESTING GLUGGA Í BITA

Lýsing:
 IPE 220 stálbitar, L=5680mm: 5 stk
 Stálvinklar 80x60x7mm, L=150mm: 10 stk

Stálbitar og vinklar skulu málaðir í sama lit og áluggakerfi.

ÁRITUN ADALHÖNNUNAR:
 ÚTI
 ARKITEKTAR
 BALDUR Ó. SVAVARSSON
 ARKITEKT FAI SAMRÁÐ
 120357-5149

C:
 B:
 A: gatastærðir leiðréttar 13.02.2018
 BREYTINGAR: DAGS:

LYKILMYND:

Heilsuræktarstöð Tjarnarvöllum 7

VERKTEIKNINGAR
 STÁLBITAR VIÐ GLUGGA G1 OG G2
 GRUNNMYNDIR, SNIÐ OG SÉRHLUTAR

VERK: WCTJ-1706
 KVARN: 1:10, 1:1
 DAGS: 12.02.2018

TEIKNAD: AL
 SKRÁ: grunnur-1.dwg

ÚTI INNI
 ARKITEKTAR

ÞINGHÖLTSSTRÆTI 27 101 REYKJAVÍK
 Símar 5527660 & 5527660 FAX 5527661
 Netfang: u@u.is
 Veffang: http://www.uti.is

BALDUR Ó. SVAVARSSON ARKITEKTAR FAI
 120357-5149

JÓN ÞÓR ÞORVALDSSON ARKITEKTAR FAI
 021256-7579

TEIKNINGAR: **A-507** BREYTING: **A**