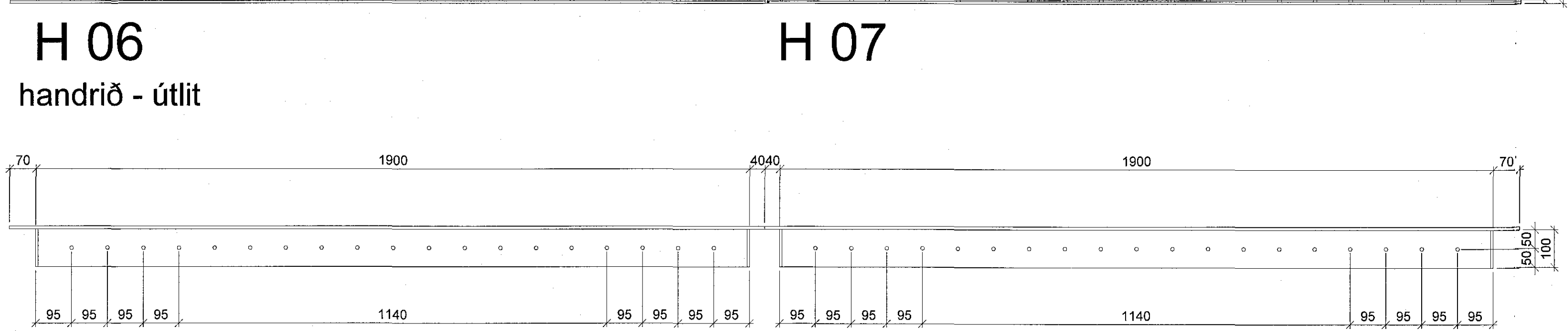
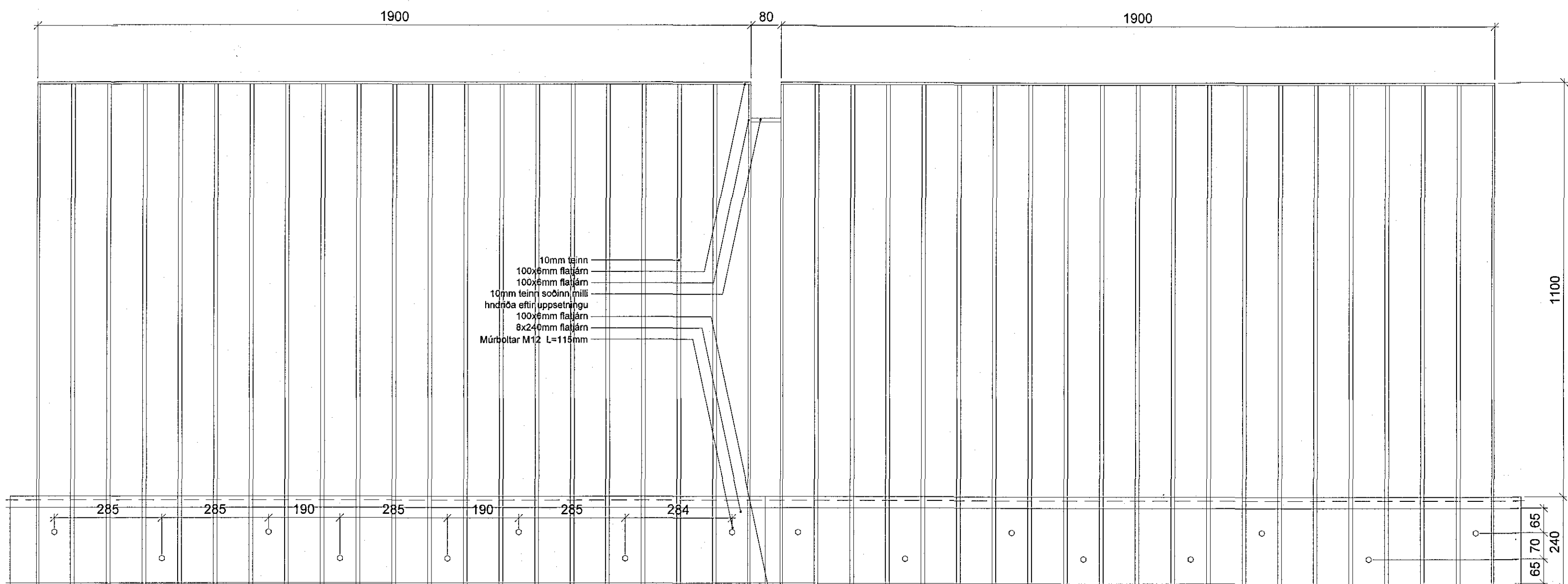
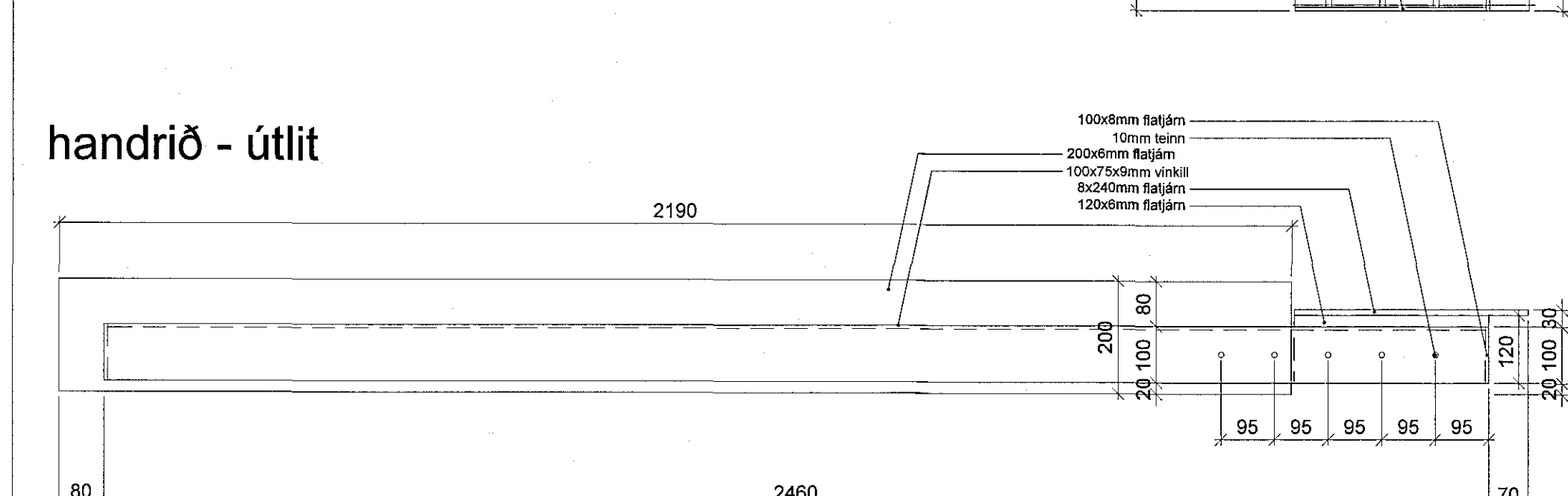
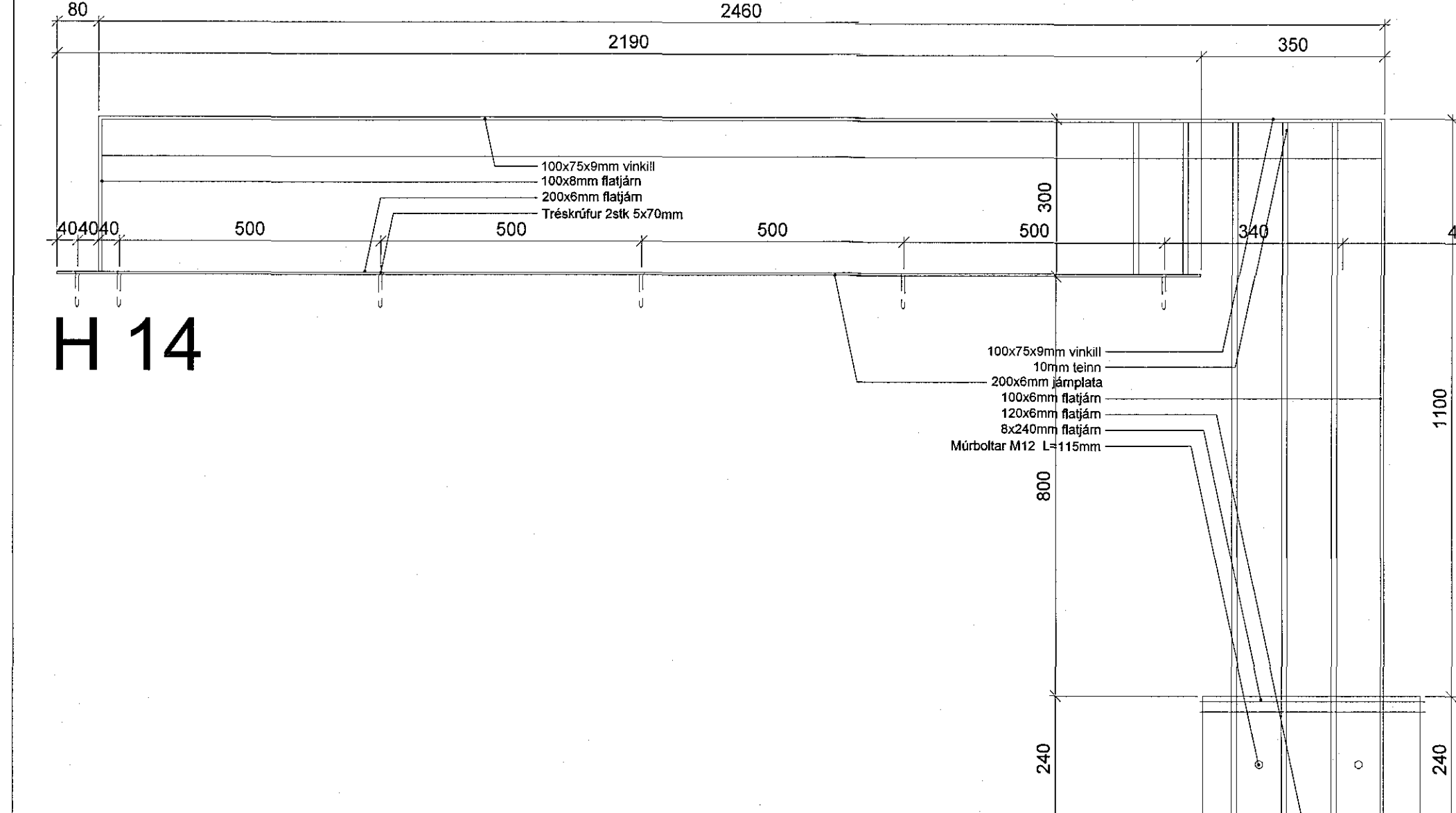


Sambýkt í þann  
16. apríl 2018  
Þyðingarmáttur í Hálfmáttur



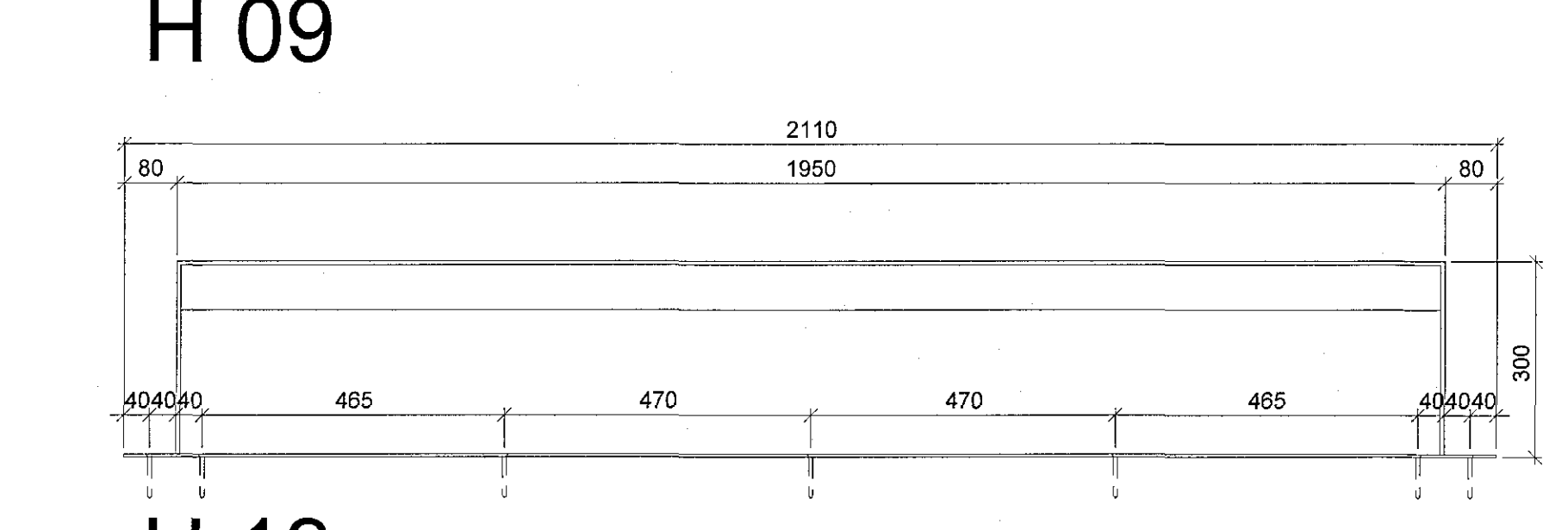
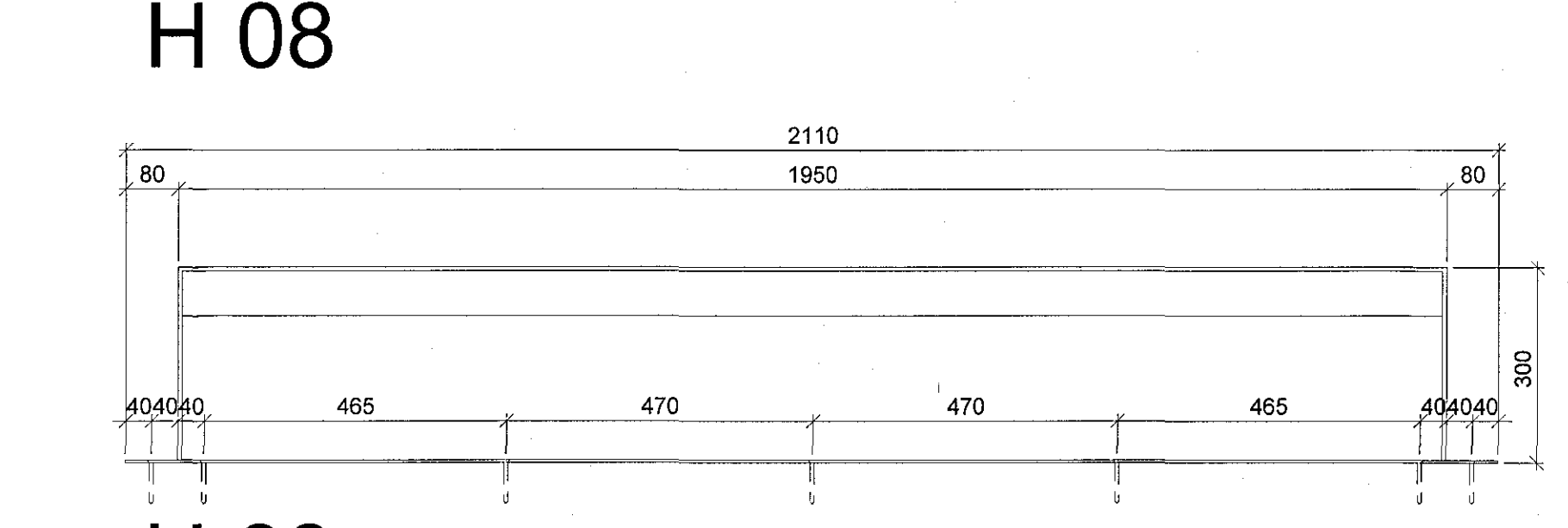
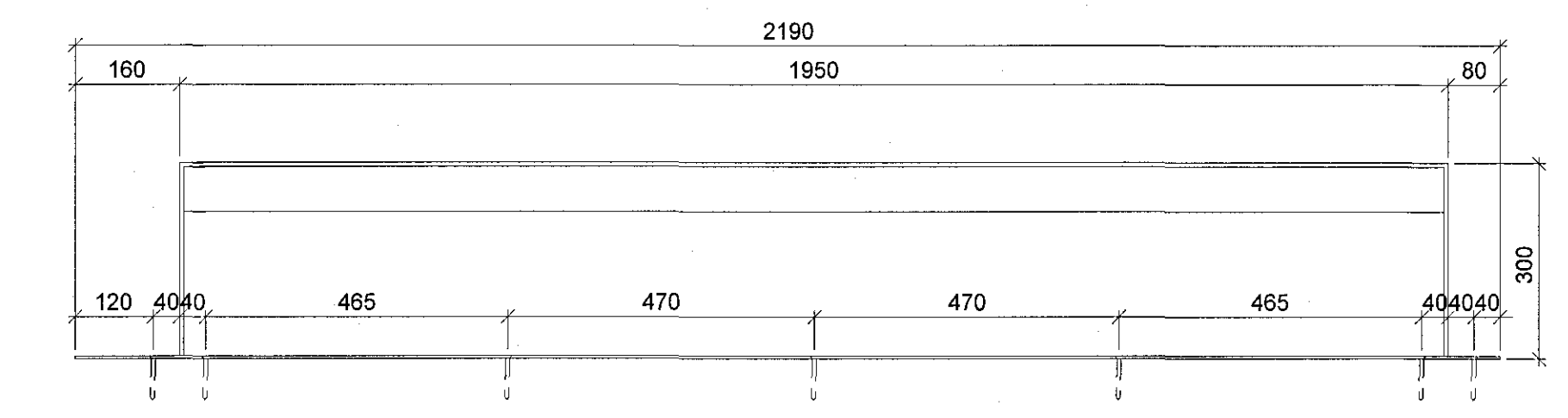
handrið - grunnmynd



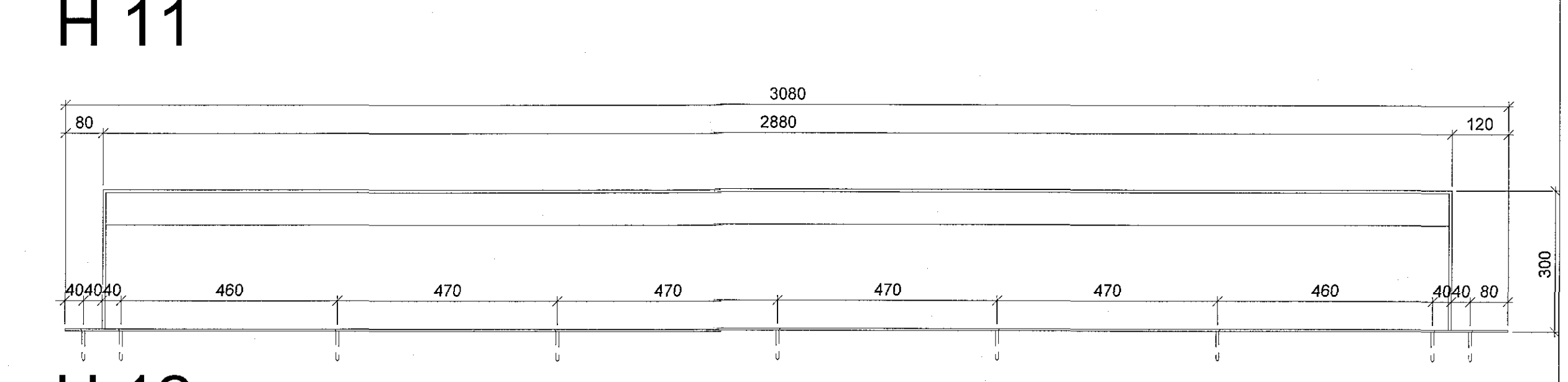
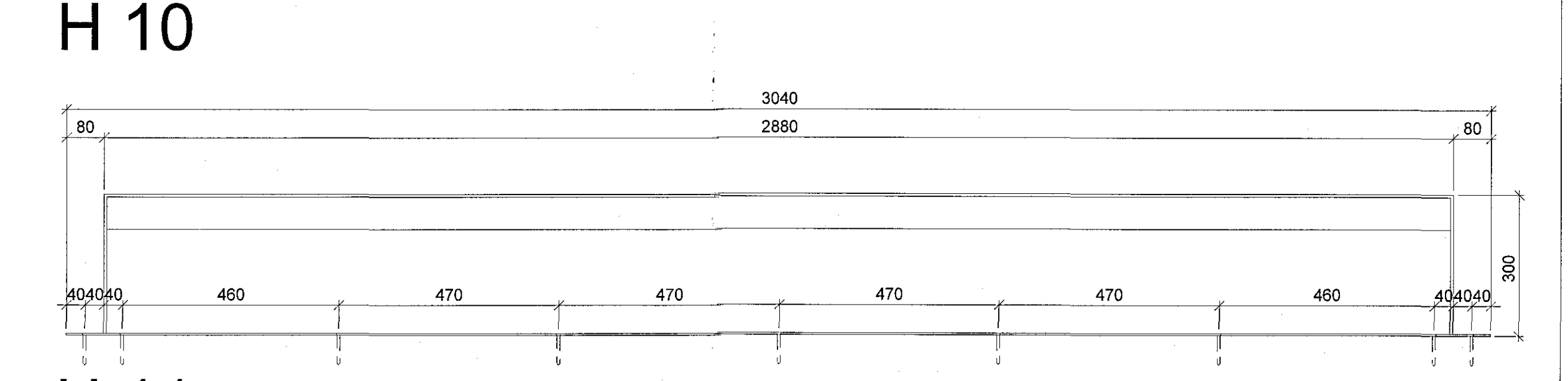
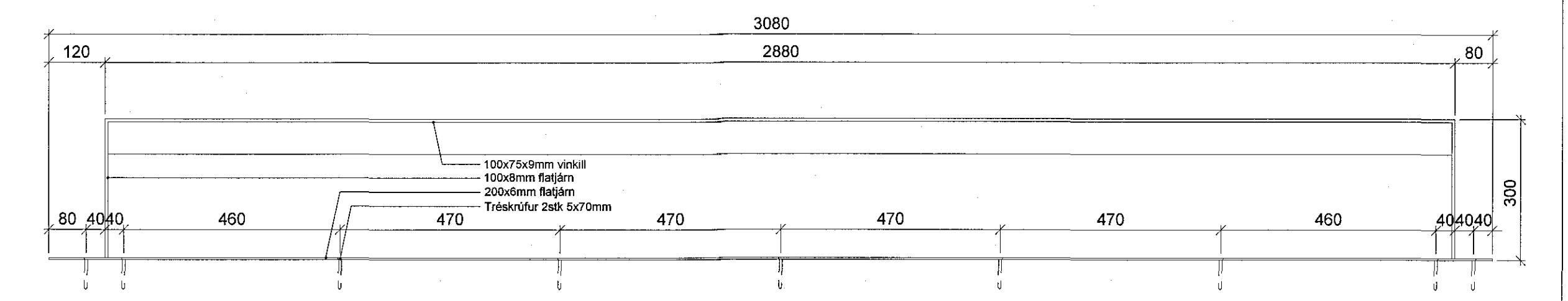
handrið - grunnmynd

Almennt:  
Öll mál skulu yfirfarin á staðnum áður en smíði hefst og sannreynd eða endurskoðuð í samráði við arkitekt.

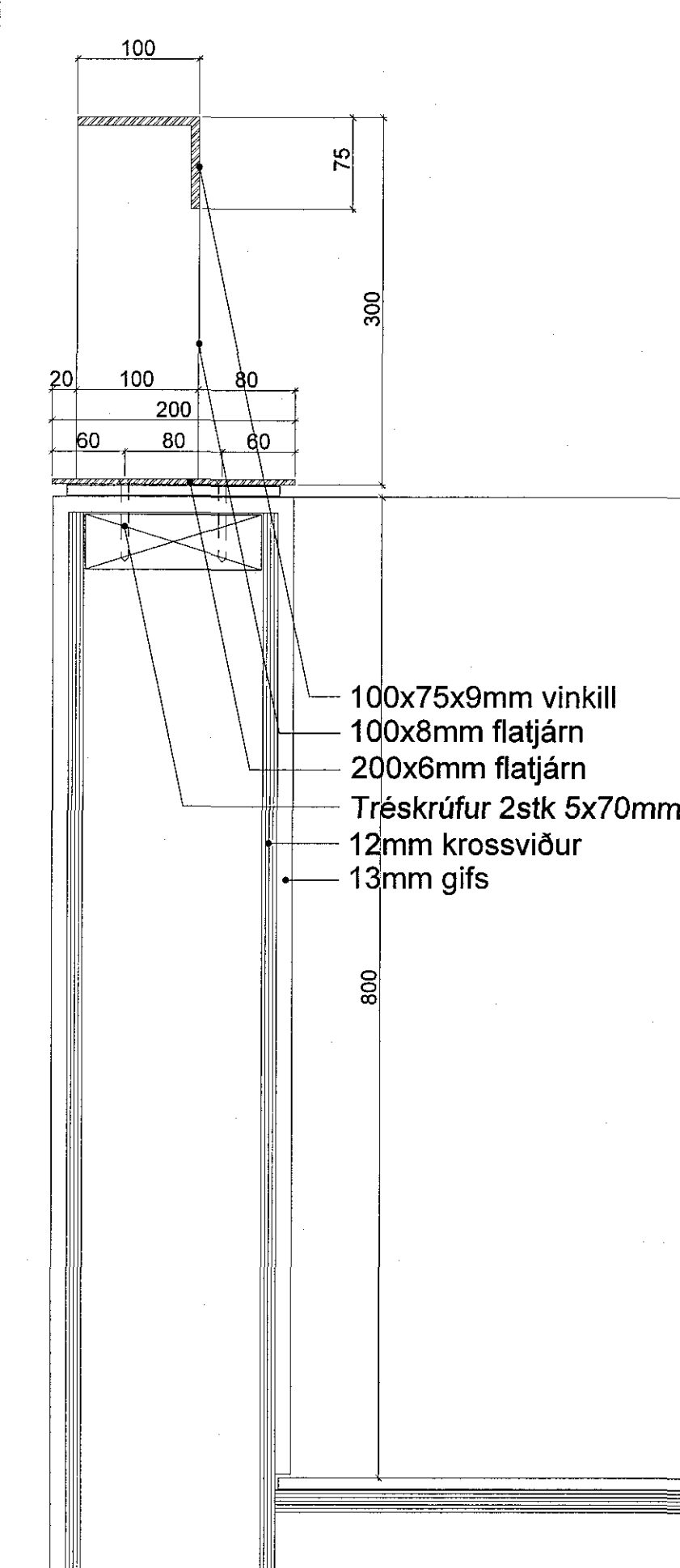
ÁRITUN AÐALHÖNNUDAR:  
**ÚTI** **INNÍ**  
ARKITEKTAR  
BALDUR Ó. SVAVARSSON  
ARKITEKT  
FAI SAMAR  
120357-5149



handlistar - útlit



handlistar - útlit



C:  
B: efnisval 14.02.2018  
A:  
BREYTINGAR: DAGS:  
LYKILMYND:

Heilsuræktarstöð Tjarnarvöllum 7  
VERKTEIKNINGAR  
HANDRIÐ grunnmyndir, útlit og sérhluti  
VERK: WCTJ-1706  
KVAFDI: 1:10, 1:5 TEIKNAD: AL  
DAGS: 01.11.2017 SKRÁ: grunnur-1.dwg

**ÚTI** **INNÍ**  
ARKITEKTAR  
ÞINGHOLTSTRÆTI 27 101 REYKJAVÍK  
SÍMAR 5527660 & 5627660 FAX 5527661  
NETFANG: uti@ui.is  
VEFFANG: http://www.ui.is  
BALDUR Ó. SVAVARSSON ARKITEKTAR FAI  
120357-5149  
JÓN ÞÓR ÞORVALDSSON ARKITEKTAR FAI  
021256-7579  
TEIKNINGARNR: **A-501** BREYTING: **B**