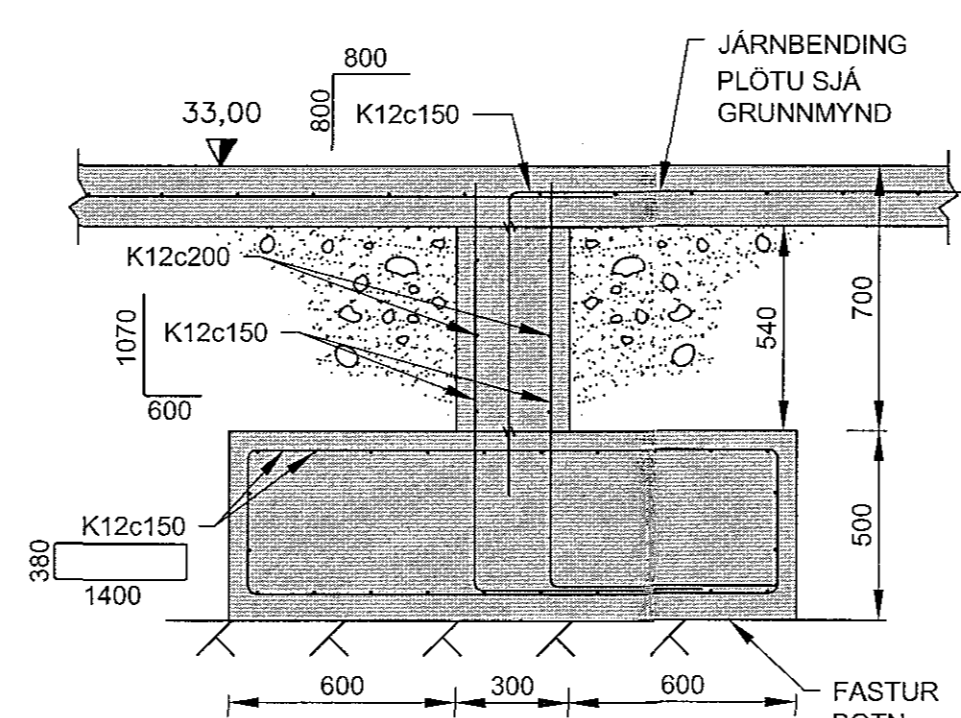
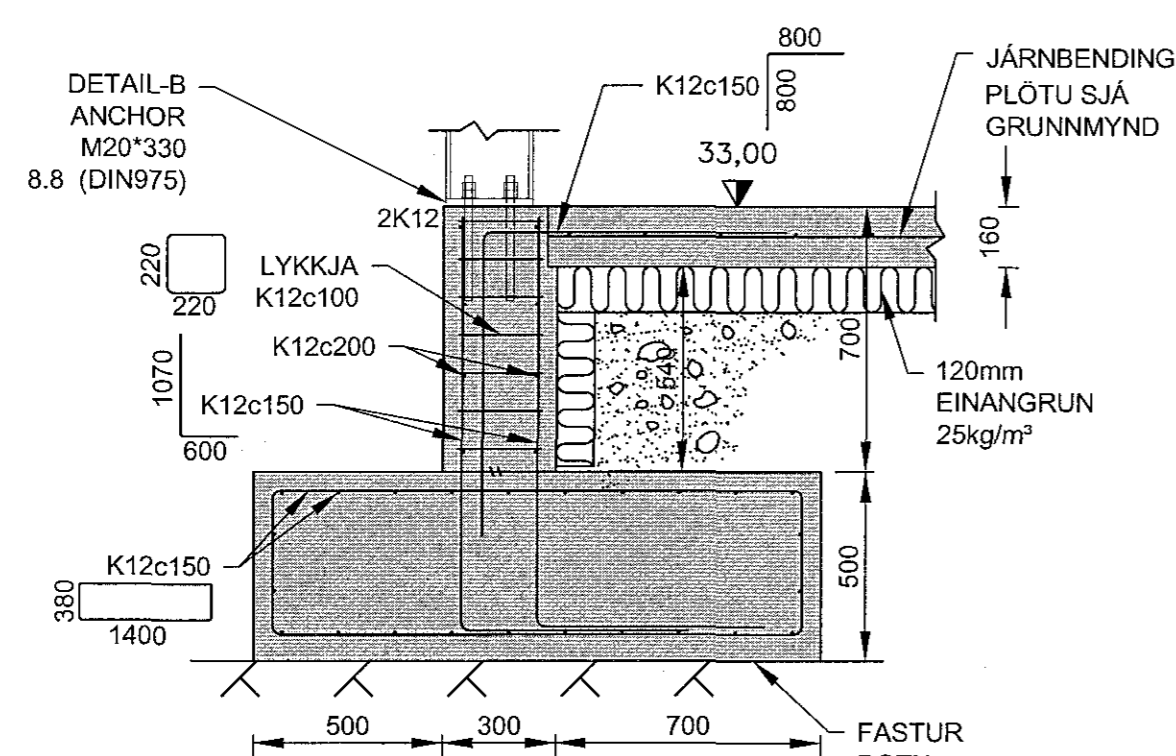
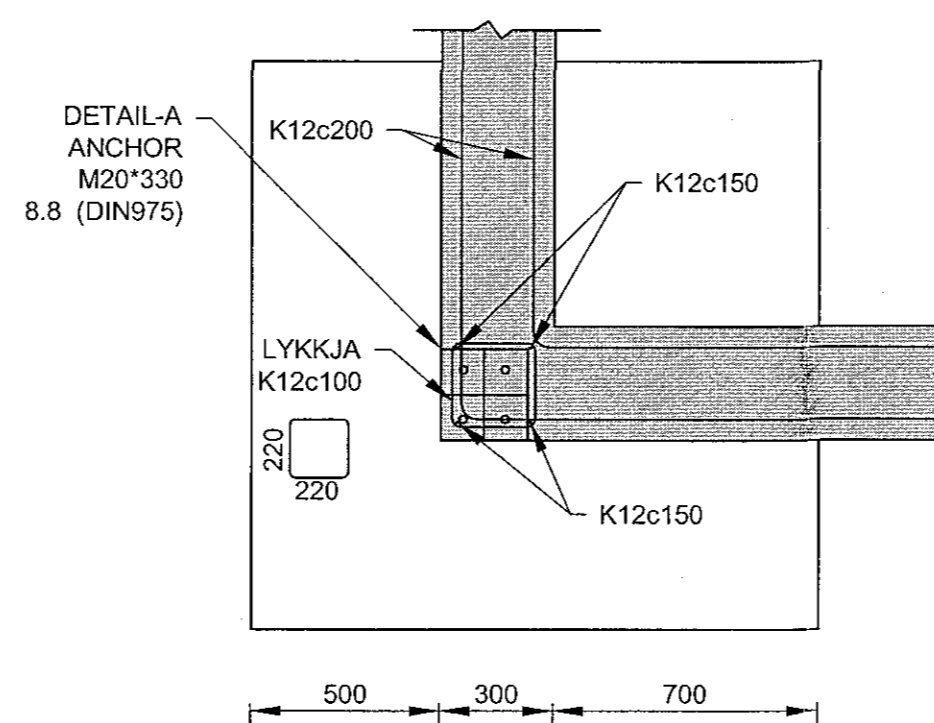
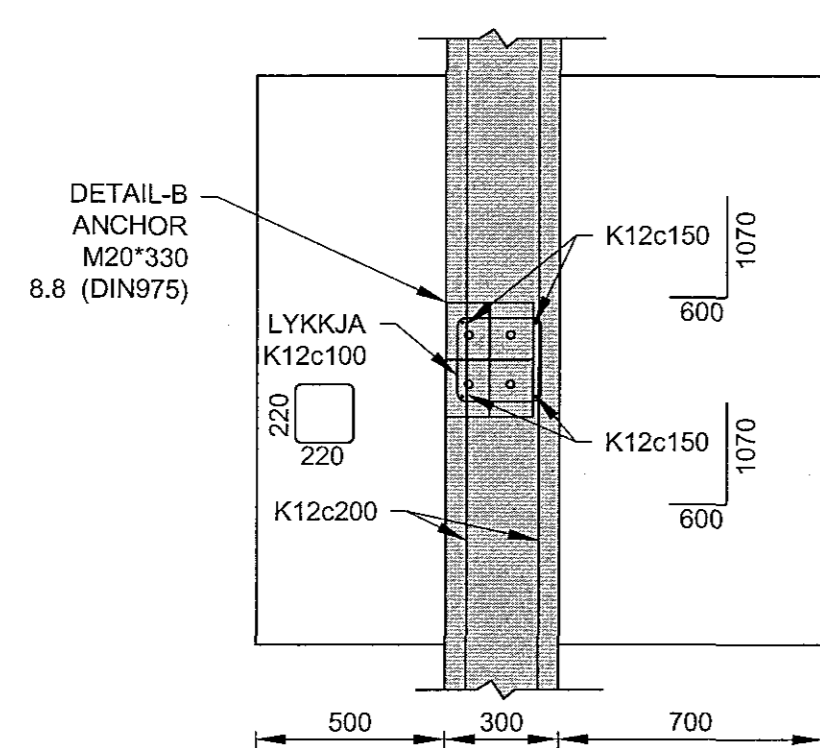


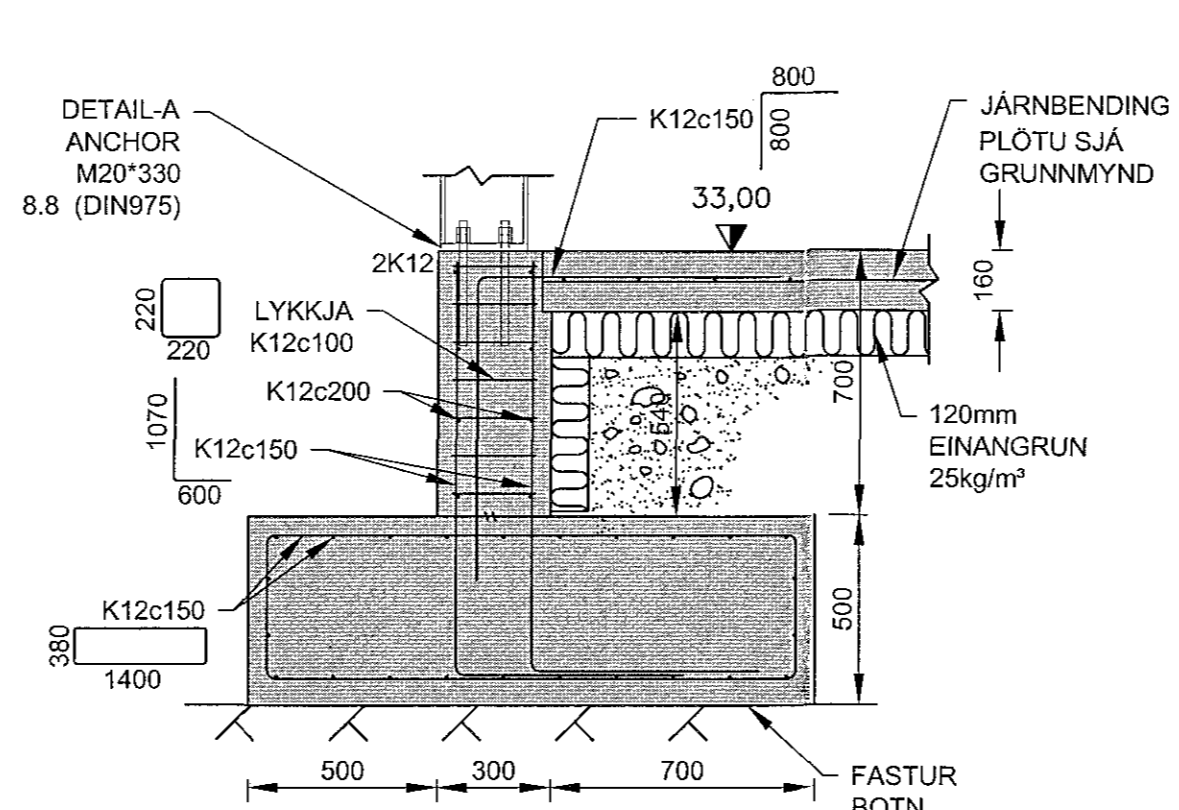
01 SNID  
B001 1:20



U3 UNDIRSTADA  
B001 1:20



U1 UNDIRSTADA  
B001 1:20



U2 UNDIRSTADA  
B001 1:20

SKÝRINGAR V. INNSTEYPTRA  
FESTINGA F. STÁLVIKRI:

STADSETHING, GERÐ OG FRÁGANGUR INNSTEYPTRA  
FESTINGA FYRIR STÁLVIKRI  
SJÁ TEIKNUNU  
ENGINEERING OFFICE KOZLOWSKI PROJEKT  
NR. 2018-170-01-01-03 "GA - ANCHORING"  
DAGS. 12.04.2018

ÁLFHELLA 7 - HAFNARFIRÐI

ATVINNUHÚSNÆÐI SNID	Mkv. 1:20
	Hannað EV
	Teknað EV
Dags. 28.APRÍL.2018 Blað - AF - Nr. B002	Yfirfarið EY
Eyjólfur Valgarðsson Byggingatekniiræðingur B.cs. Hólmatúni 7 225 Áltanes gsm:8917257 evtraust@gmail.com	A1

Nr.	Dags.	Breyting	AF