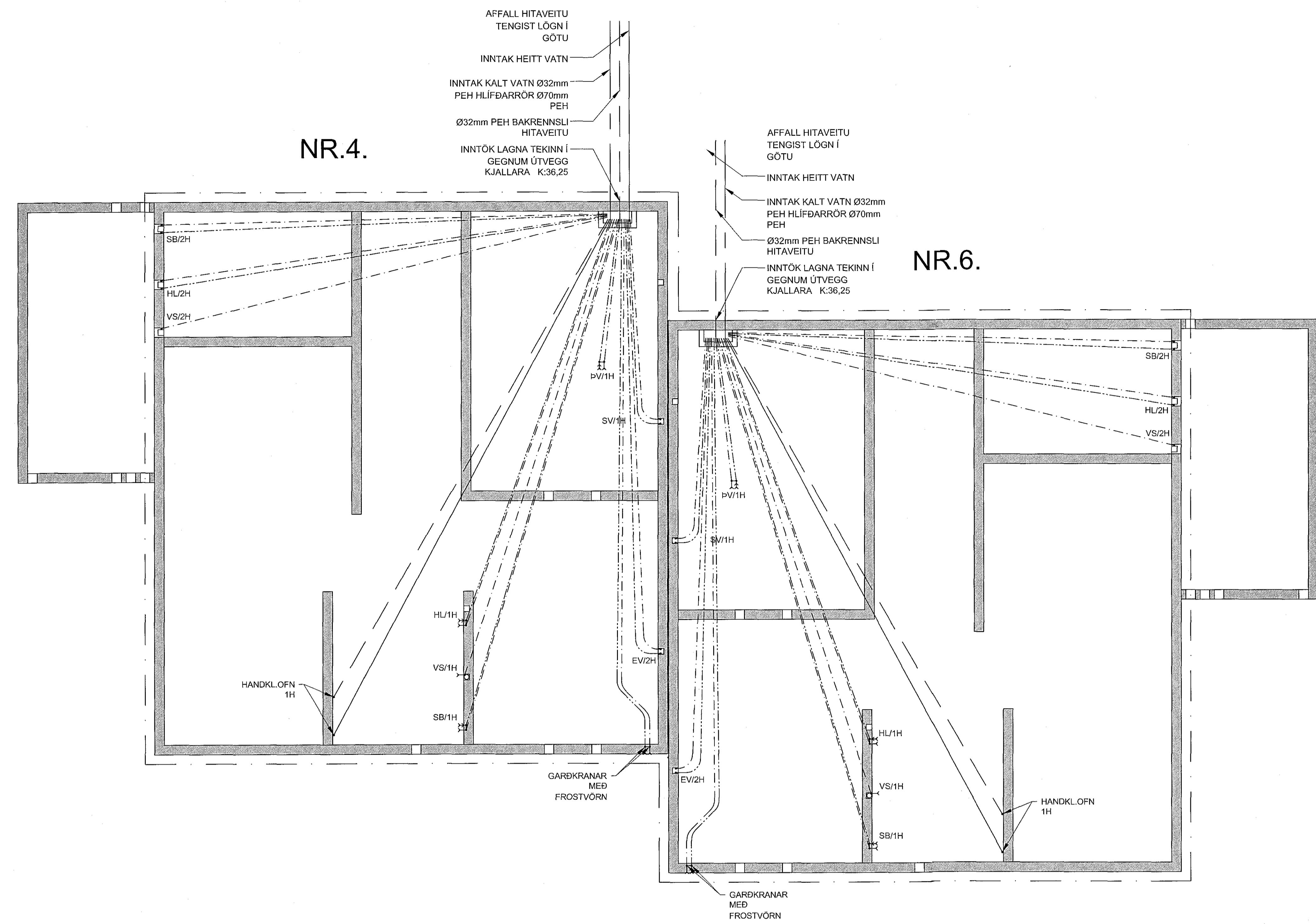


Samþykkt barn
03. maí 2018
Byggingaáættun / HAFNARFIRÐI



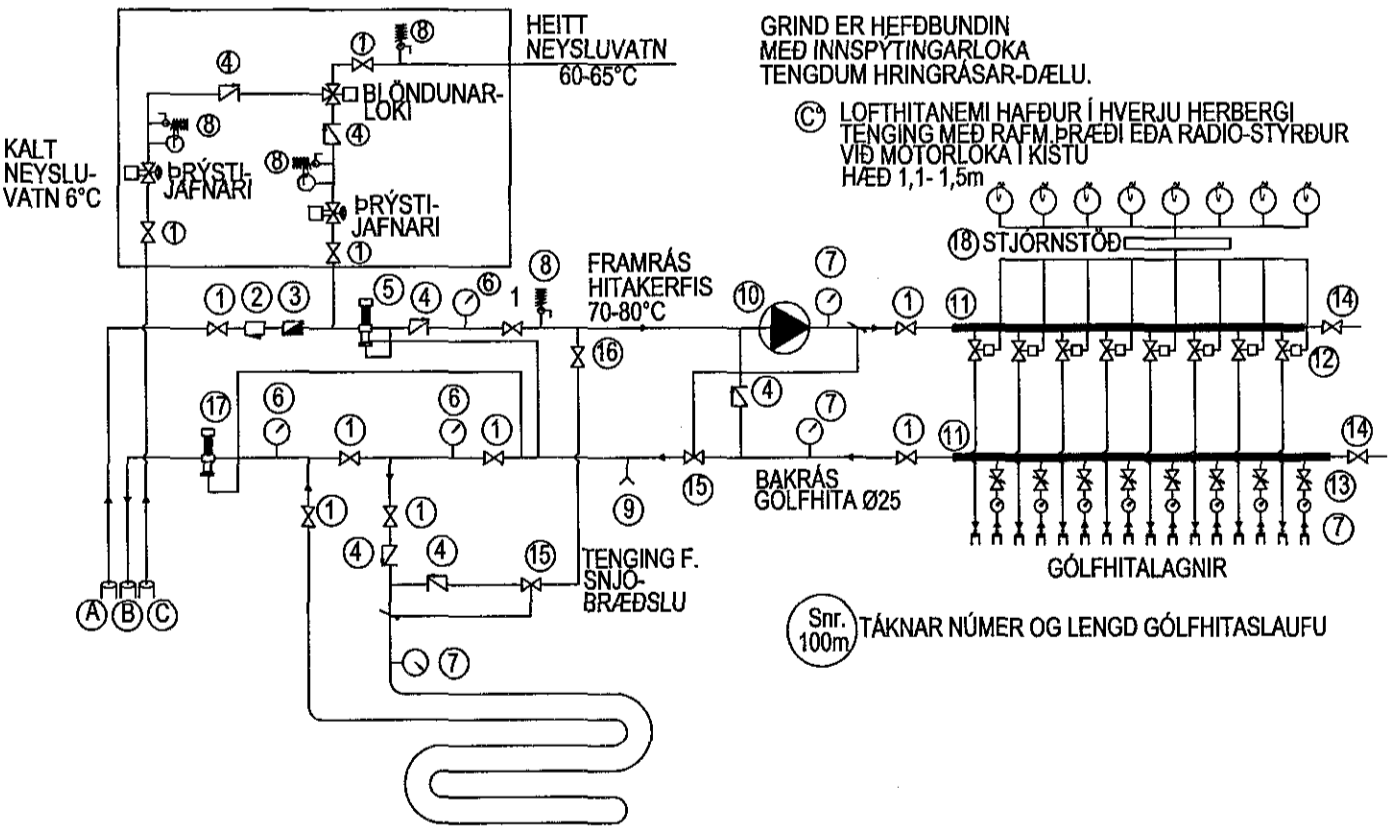
SKÝRINGAR
1:50 (A1)

VATNS OG HITALAGNIR
RÖR OG TENGEFNI SKULU VERA VIBURKEND AF LÖGGILTUM ADILUM. FARA SKAL EFTIR FYRIRMELIUM FRAMLEIÐANDA VÆRÐANDI. NIÐURLÖGN, TENGINGAR OG MEDFERÐ EFNIS. ALLAR LAGNIR SKULU VERA MED SÚREFNISKAÐU RÖR SKULU DREGIN Í PLASTBARKA. UNÐANSKILDAR ERU LAGNIR SEM NOTADAR ERU Í GÖLFHITALÖGN. PLASTLAGNIR SKULU ÞOLA ÞANN PRÝSTING SEM KRÁFIST ER Í REGLUGERÐUM UM HEITAR OG KALDAR VATNSLAGNIR. RÖRIN SKULU VARIN FYRIR DAGSBIRTU (UV-GEISLUN) RÖR SKULU ÞOLA ALLT AÐ 90°C VATNSHITA OG VERA PRÝSTIPRÓFUÐ EINS OG REGLUGERÐIR SEGJA TIL UM. UM NEYSLUVATNSLAGNIR UR PLASTI GILDA FYRIRMELI Á Rb. BLÖÐUM (S3)001 OG IST 67. SAMU GILDIR UM PLASTLAGNIR Í HITAKERFI (OFNALAGNIR) SEU PLASTLAGNIR LAGÐAR Í ÞLÖTU Á FYLINGU SKAL STAÐSETJA ÞÆR UNDIR JARNAGRIND. SEU PLASTLAGNIR LAGÐAR Í BURÐARPLÖTUR SKAL STAÐSETJA PLASTLAGNIR OFAN Á JARNUM Í NEDRI BRUN ÞLÖTU. SEU PLASTLAGNIR LAGÐAR OFAN Á STEYPTA ÞLÖTU SKAL STEYPUHULA VERA 80-90mm OFAN Á GÖLFHITALÖGNUM. GÖLFHITALAGNIR ERU Ø18 x 2,0 PaPEX RÖR MED SÚREFNISKAÐU LAGÐAR MED 200mm MILLIBILI. GÖLFLAGNIR MEGA VERA Ø15 x 2,0 PaPEX RÖR MED SÚREFNISKAÐU LAGÐAR MED 150mm MILLIBILI. FJÓLÖG SKAL SLAUFUM EF LAGT ER ÞÍTTAR EN SYNT ER Á TEKNINGU MAX 100m. NEMA ANNAD SE TEKIÐ FRAM (SJA TEKNINGU) GÖLFHITALAGNIR SKAL PRÝSTIPROFA Á SAMAN HÁTT OG RÖR Í RÖR LAGNIR NEMA VÍÐ 9 km. PRÝSTING. ALLT LAGNAEFNI SKAL VÖTTAÐ FRÁ RANNSÓKNASTOFNUN BYGGINGAÐNADARINS.

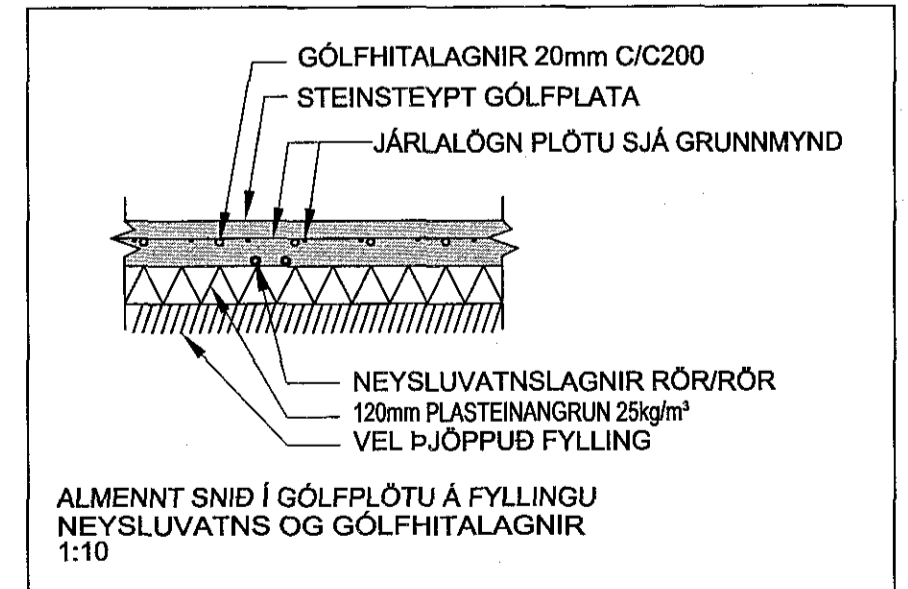
- A. INNTAK HITAVEITU
- B. AFFALL HITAVEITU
- C. INNTAK VATNSVEITU
- 1. KÜLULOKI/RENNILOKI
- 2. SÍA
- 3. VATNSMÆLIR
- 4. EINSTREYMISLOKI
- 5. PRÝSTIJAFNARI, DANFOSS AVD DN 15 STILLIST Á1,0m
- 6. HITÁ- OG PRÝSTIMÆLIR
- 7. HITAMÆLIR (0-60°C)
- 8. ÖRYGGISLOKI (6 BAR)
- 9. TÆMING
- 10. DÆLA (GRUNDFOSS UPE 25-40 EDA ALPHA 25-40)
- 11. TENGIKISTA UR STÁL/KOPAR. (STOFN KISTU ER Ø25 STÁL)
- 12. MÖTORLOKI Í TENGIKISTU
- 13. STILLITÉ Í TENGIKISTU
- 14. LOKI MED DN 15 TENGI FYRIR SLÖNGU OG ÚTLOFTUN
- 15. HITASTYRÐUR LOKI (DANFOSS RAVK 25-60°C DN20 kv=1,1 STILLIST Á 45)
- 16. STILLILOKI
- 17. MÖTORPRÝSTILOKI DANFOSS AVDA STILLIST t.d. Á 5
- 18. STJÖRNSTÖÐ
- 19. TERMÖSTÖÐ Í HVERJU HERBERGI (SJA GRUNNMYND)

TENGINGAR TIL LÖKKUNAR HITÁ HEITU NEYSLUVATNI S.B.R. IST 67 OG BYGGINGAREGLUGERÐ 112/2012 - 14.5.10 gr. BLÖNDUN Á HEITU OG KÖLDU VATNI VÍÐ INNTAK

SETJA ÞÆR PRÝSTIJAFNARA Á AÐLIGGANÐI LAGNIR AÐ BLÖNDUNARLOKA TIL AÐ JAFNA PRÝSTING A HEIT OG KÖLDU VATNI AÐ LÖKANUM OG TRYGGJA RETTA VIRKNI HANS. NAUÐSNLEGT ER AÐ SETJA EINSTEFNULOKA Á LAGNIR AÐ BLÖNDUNARLOKANUM TIL AÐ HINDRA MILLI-REINSLI. VELJA SKAL LAGNAEFNI SEM ÞOLIR HEITT SÚREFNIS-RIKT VATN. GALVANISERADAR LAGNIR MA EKKI NOTA Í KERFINU VEGNA UTTELLINGAR VATNI.



GRUNNMYND - NEYSLUVATN
1:50 (A2)



NEYSLUVATNSLAGNIR FYRIR STURTBOTN (SB) OG BAKKAR (BK) SEU Ø20mm

NEYSLUVATNSLAGNIR ERU RÖR/RÖR KERFI AN EINANGRUNAR RÖRIN ERU LÖGÐ OFAN Á EINANGRUN UNDIR GÖLFÞLÖTU Á FYLINGU.

MÓBERGSSKARÐ 4-6 - HAFNARFIRÐI

GRUNNMYND - NEYSLUVATNSLAGNIR
SKÝRINGAR

Mkv. 1:50 1:20
Hannað EV
Teiknað EV
Yrfað EV

Dags: 28. APRÍL 2018 Blað - AF - Nr. L002

Eyjólfur Valgarðsson
Byggingateknifræðingur B.cs.
Hólmatúni 7 225 Álfanes
gsm:8917257 evtraust@gmail.com

| Nr. | Dags. | Breyting | AF |
|-----|-------|----------|----|
| | | | |