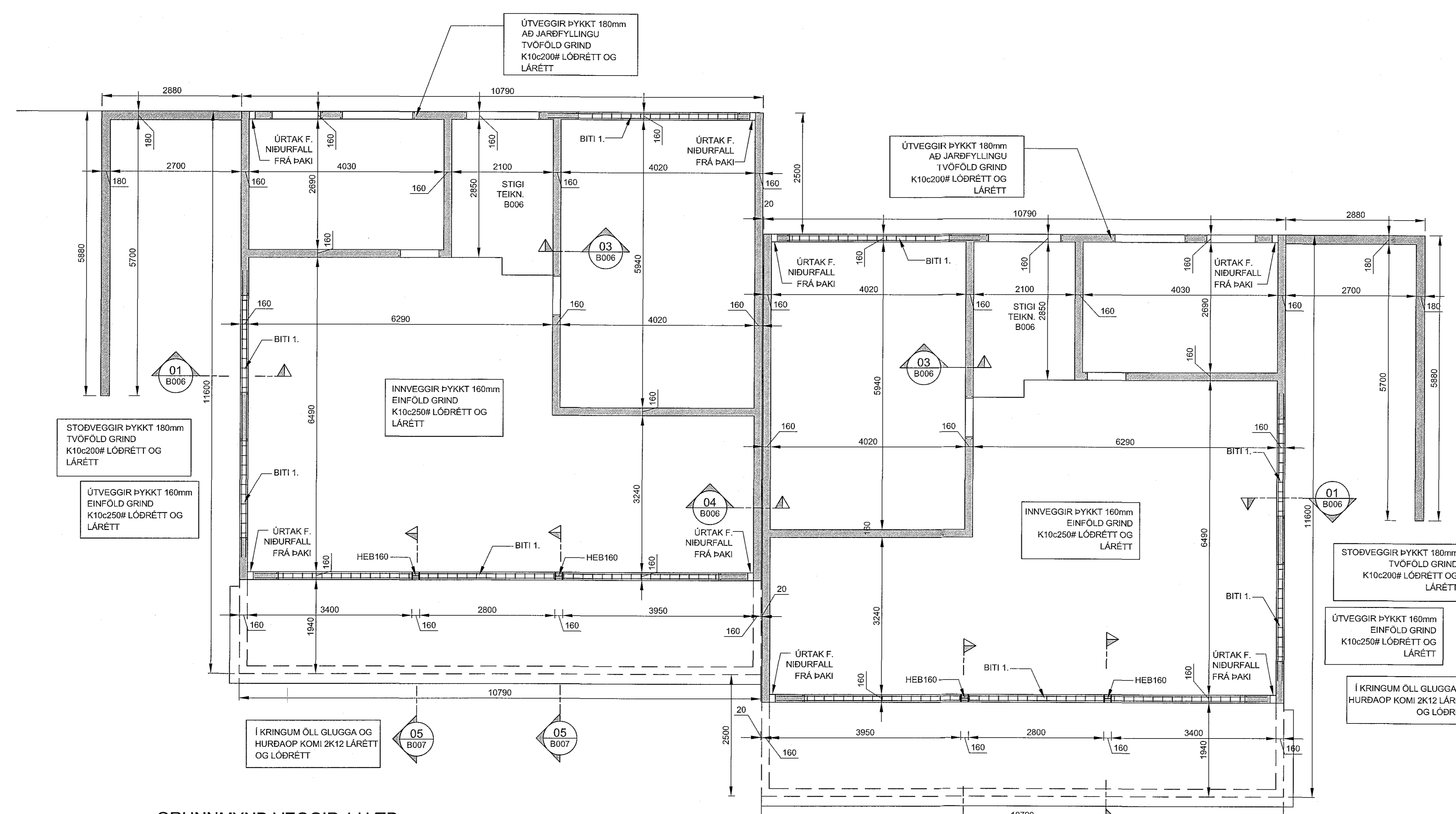
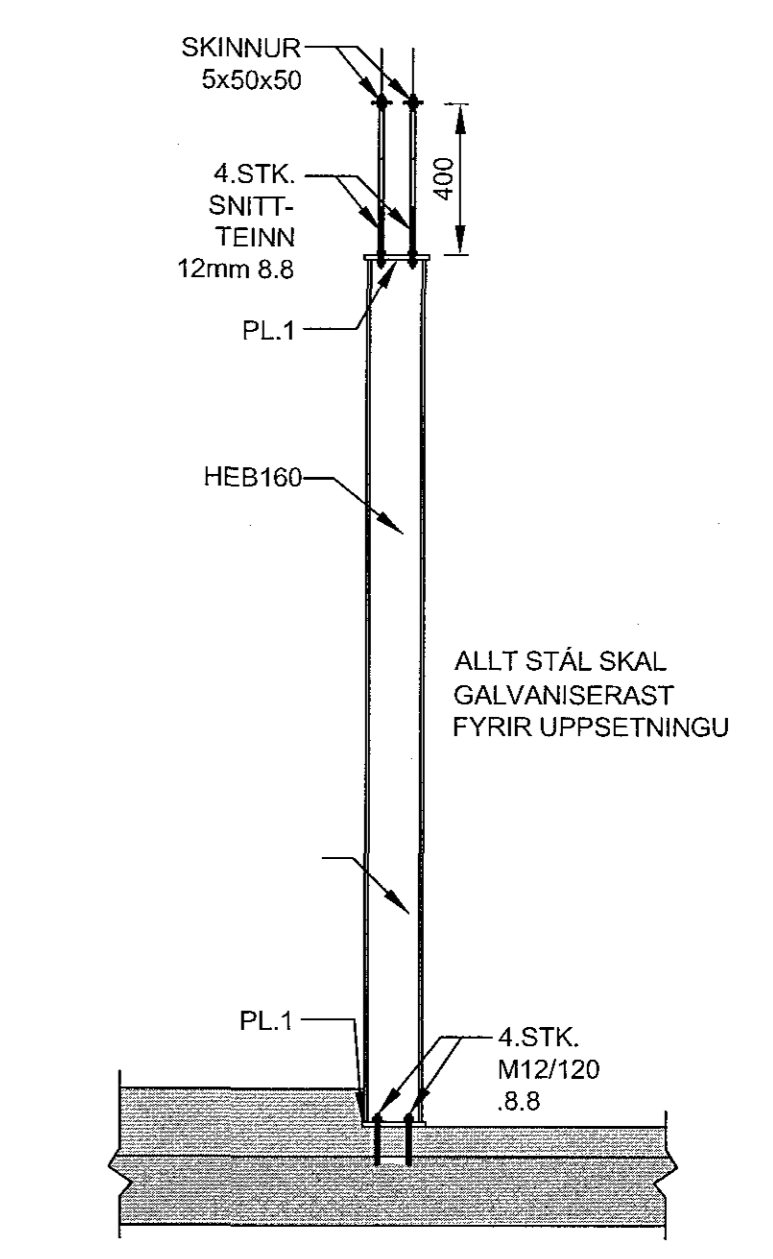
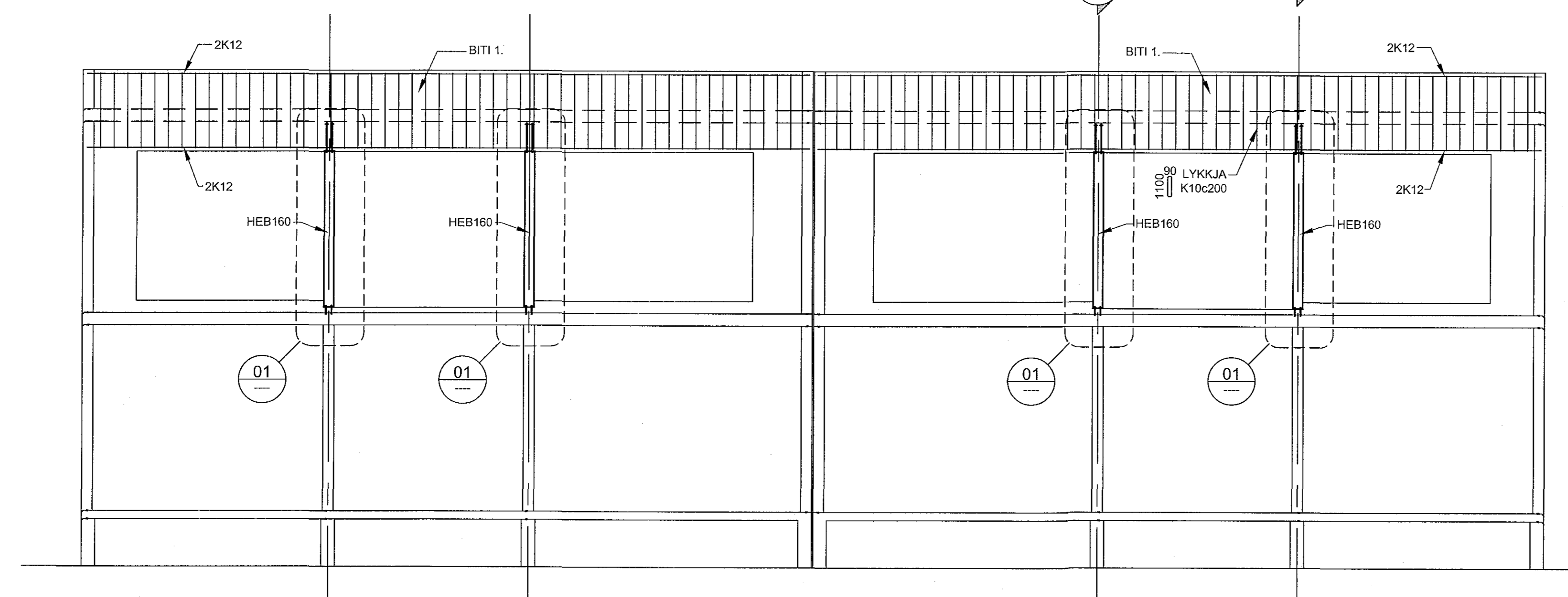


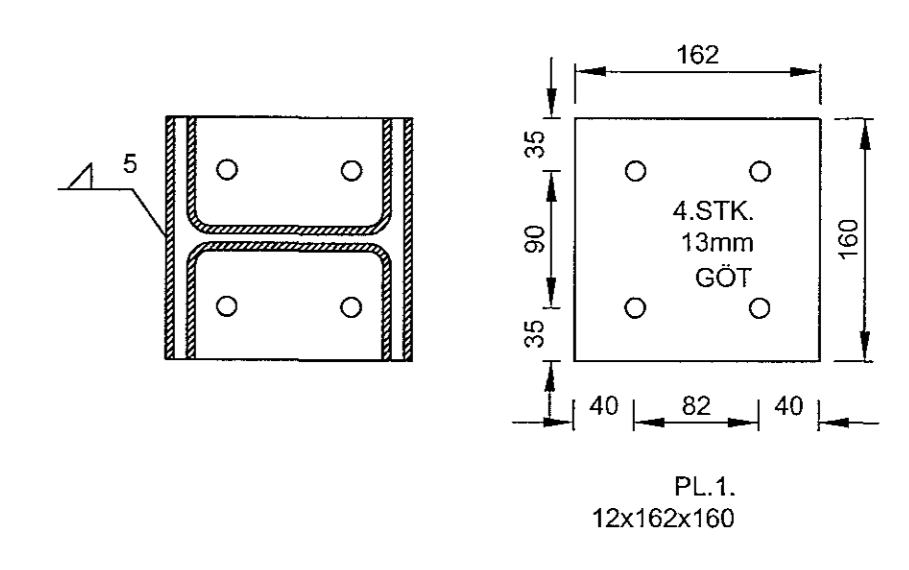
Samþykkt þann
03. maí 2018
Byggingaáskrifurinn *[Signature]*



GRUNNMYND VEGGIR 1.HÆÐ
1:50 (A2)



01 DEILI
1:20



STÁLPLÖTUR
1:5 (A1)

MÓBERGSSKARÐ 4-6 - HAFNARFIRÐI	
GRUNNMYND STEINSTEYPTIR VEGGIR 1.HÆÐ STÁLSÚLUR	Msk. 1:50 1:20 1:5 Hannað EV Teiknað EV
Dags. 28.APRÍL 2018 Blað - AF - Nr. B004	Yfirfarð <input checked="" type="checkbox"/>
Eyjólfur Valgarðsson Kt. 280857-4169	Eyjólfur Valgarðsson Byggingaáskrifur B.cs. Hólmatúni 7 225 Áltanes gsm:8917257 evtraust@gmail.com

Nr.	Dags.	Breyting	Af