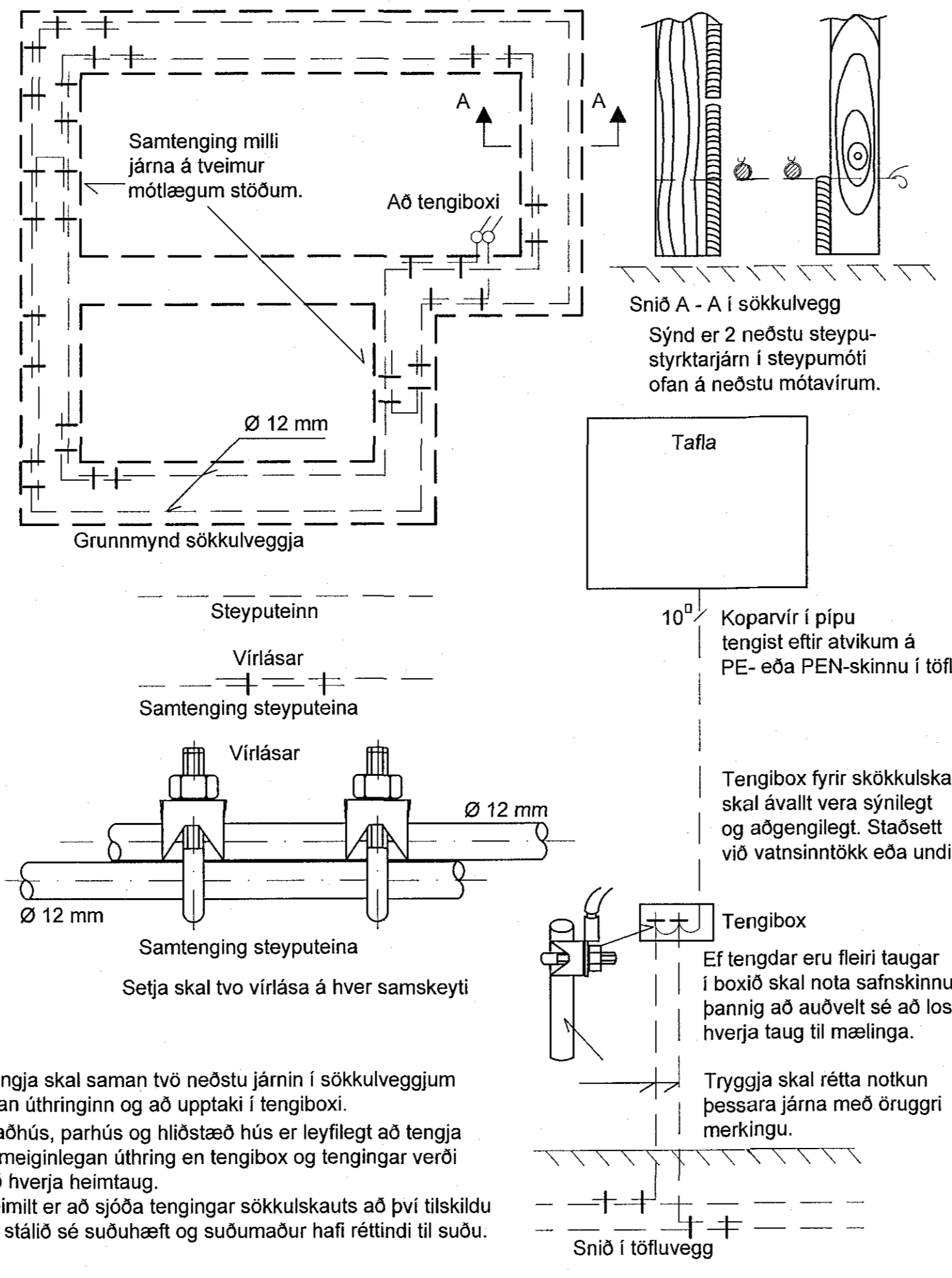


MÓTTÆKIÐ

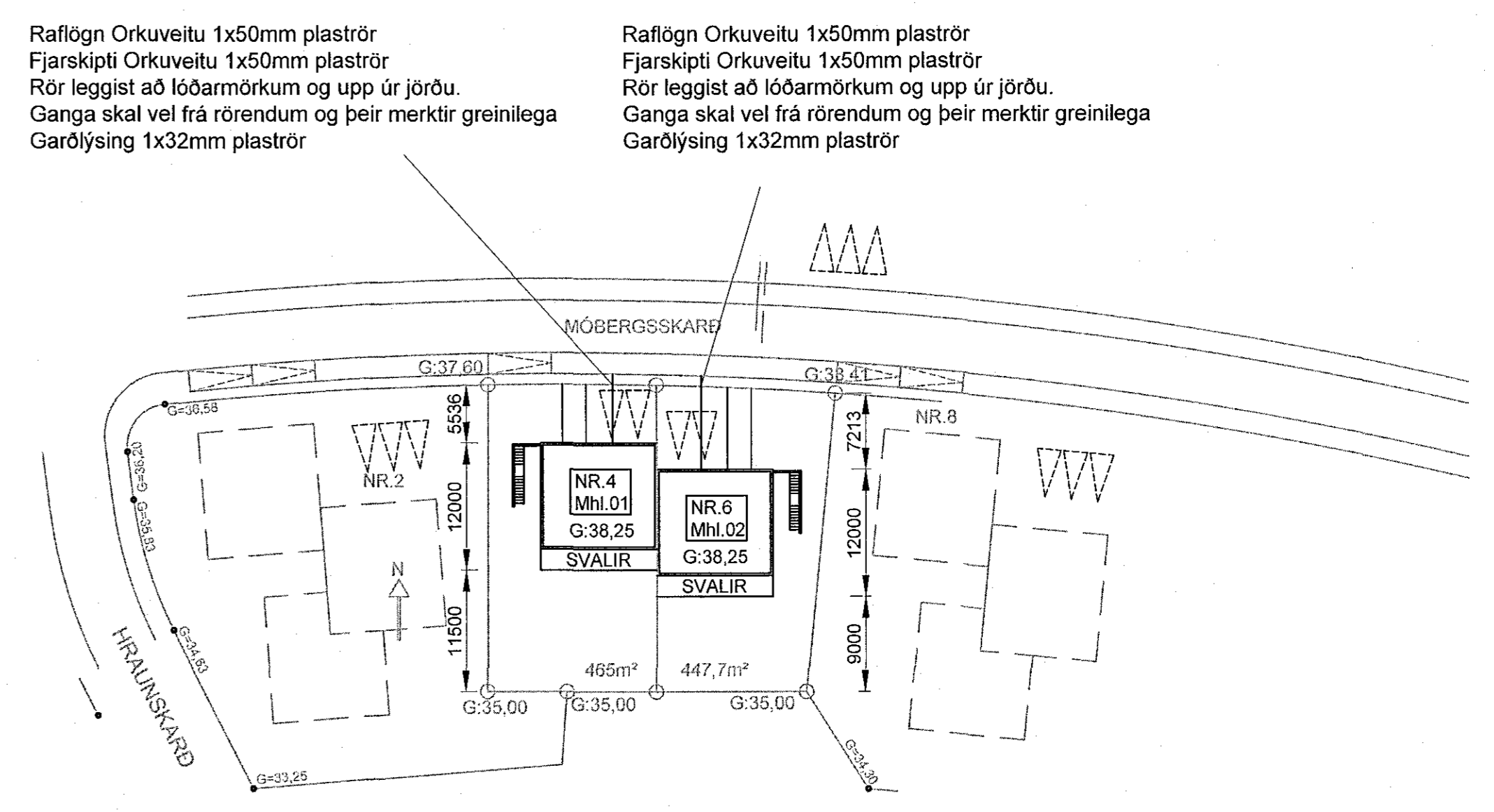
Almennar skýringar:

- Allar pípur eru 16mm og vir 1.5mm² nema annað komi fram á teikningum.
- Allar pípur í smáspennukerfum eru 20mm nema annað komi fram á teikningum.
- Hæðir rofa frá fullfrágengnu gólfi eru 1050mm nema annað komi fram á teikningum.
- Hæðir lág- og smáspennutengla í bílagemyli, baðherbergi, salernum, þvottahúsi og eldhúsi eru 1050mm frá fullfrágengnu gólfi nema annað komi fram á teikningum.
- Hæðir lág- og smáspennutengla eru 200mm frá fullfrágengnu gólfi nema annað komi fram á teikningum.
- Hæðir útljósá og úttengla eru 1900mm frá fullfrágengnum svólum og eða lóð nema annað komi fram á teikningum.
- Hæðir veggdósa eru 1800mm frá fullfrágengnu gólfi nema annað komi fram á teikningum.
- Hæðir veggdósa á baðherbergjum og salernum eru 2150mm frá fullfrágengnu gólfi nema annað komi fram á teikningum.
- Öl mál eru gefin upp í millimetrum og er alltaf miðað við fullfrágengið gólf eða vegg. Öl mál miðast við miðja dós.
- Öll tákni eru táknræn og ber að samræma lagnir að tækjum eftir aðstæðum á staðnum og eftir sérteikningum.
- Greinar eru ekki sýndar í öllum tilvikum að töflu, en eru þá merktar viðkomandi töflu. Dæmi: T1 - F1.1 er grein 1 á lekastraumsrofa frá töflu T1.
- Til snertspennuvarna skal nota núllun og lekastraumsrofavörn.
- Málmhluta lagna, tækja, lampa og rafbúnaðar skal jarðbinda vandlega.
- Málstraumur rofa og tengla skal minnst vera 10A.
- Jarðbinda skal pípukerfi fyrir heita og kaldvatnslögn. Skila skal mælingu af jarðbindingunni og skal hún uppfylla kröfur rafveitunnar.
- Allar lagnir og frágangur skal vera í samræmi við Reglugerð um raforkuvirki.
- Fyrir nákvæma staðsetningu veggja skal stýðjast við arkitektateikningar.
- Allar lagnir og frágangur sökkulskautstenginga skulu vera í samræmi við tæknilega tengiskilmála.

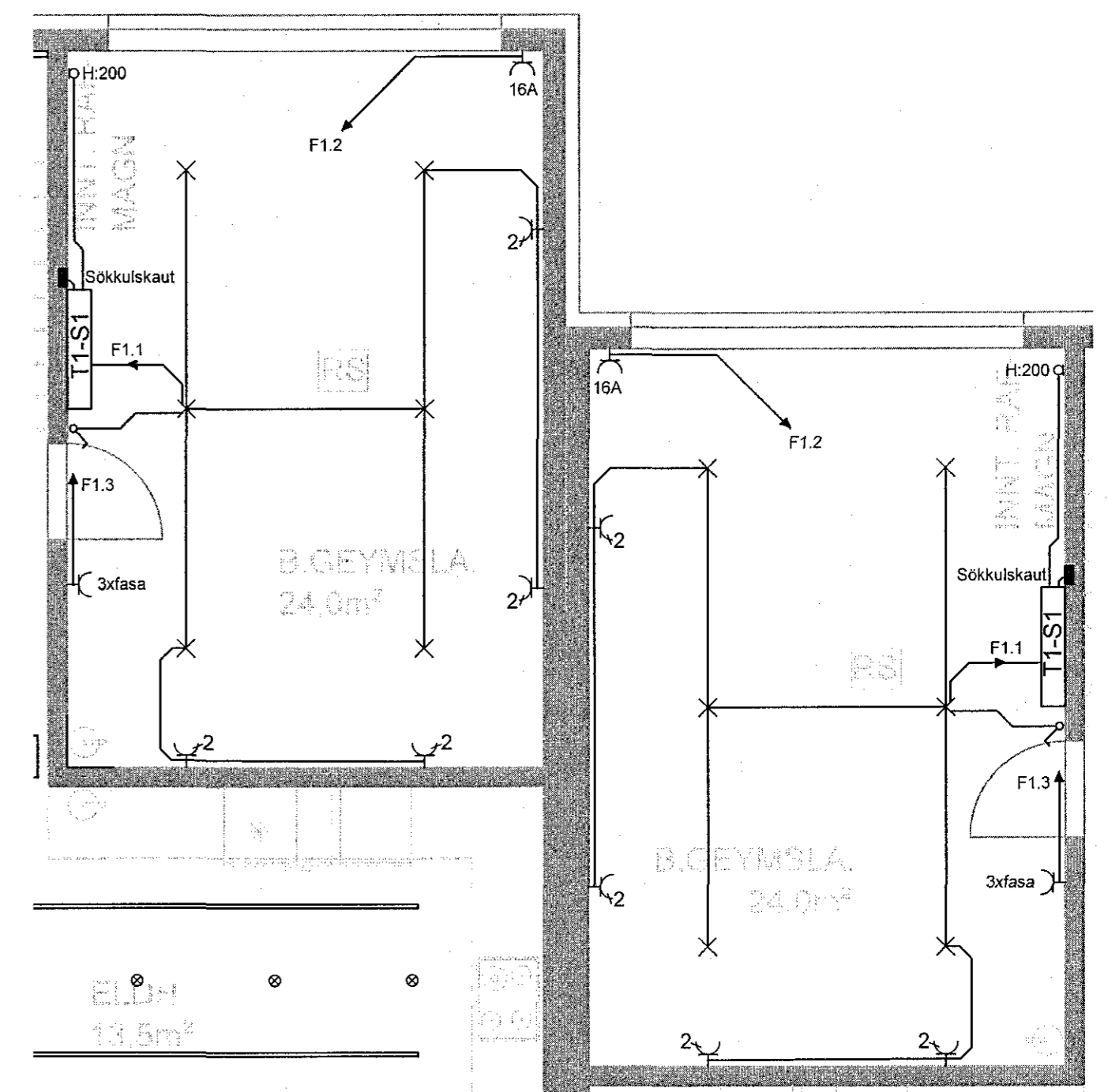


Skýringamyndir af sökkulskauti

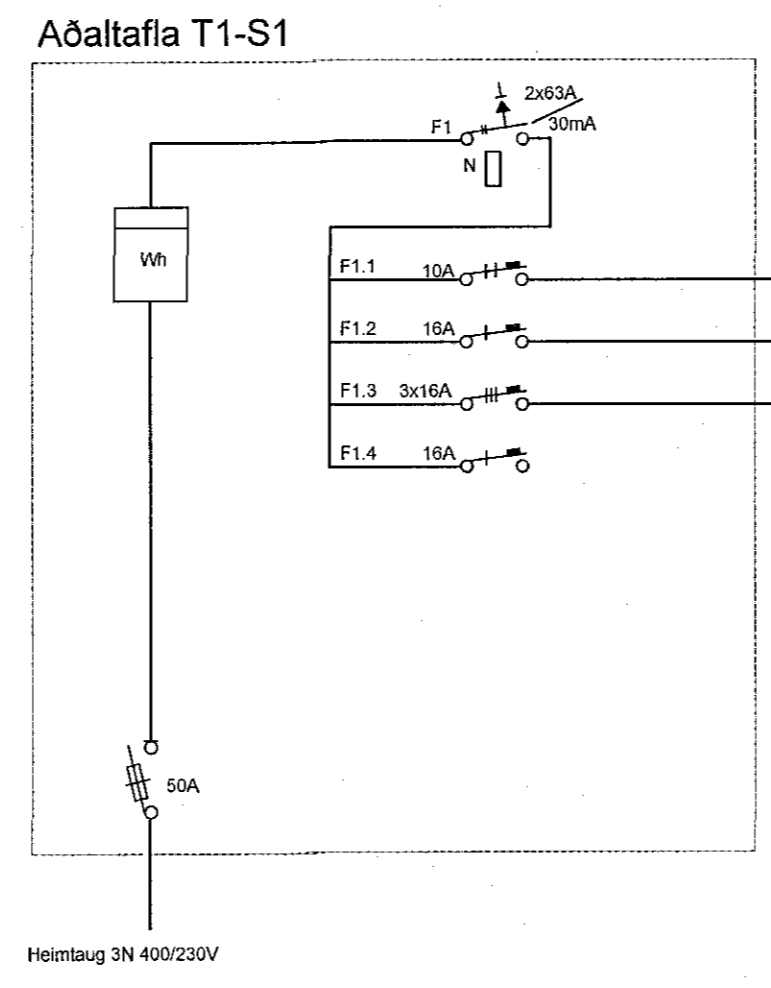
Afstöðumynd
1:500



Grunnmynd
1:50

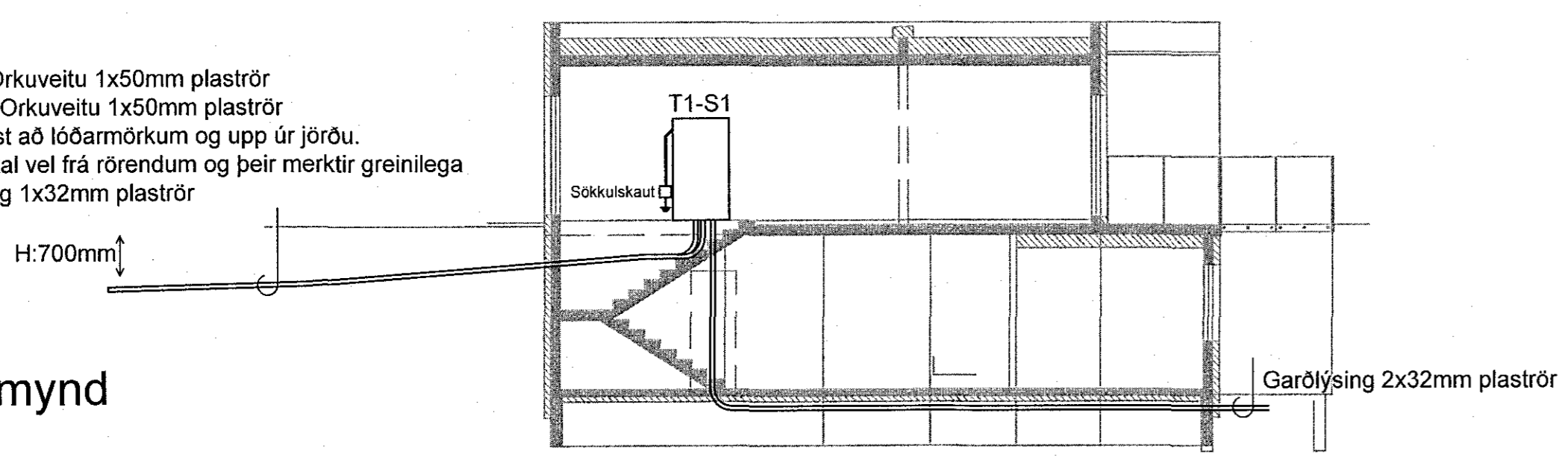


Aðaltaflla



Raflofn Orkuveitu 1x50mm plaströr
Fjarskipti Orkuveitu 1x50mm plaströr
Rör leggist að lóðarmörkum og upp úr jörðu.
Ganga skal vel frá rörendum og þeir merktir greinilega
Garðlýsing 1x32mm plaströr

Sniðmynd
1:100



LÝSING & HÖNNUN		LÝSING & HÖNNUN Skiphóli 35 - 105 Reykjavík lysing@honnun.is lysingohonnun.is www.lysingohonnun.is	
Verkhett	MÓBERGSSKARÐ 4 HAFNARFJÖRÐUR	Dagsetning	24.04.2018
Verkhett	Afstöðumynd, sniðmynd sökkulskaut, skýringar og einlinumynd	Verknúmer	18-007
Hannað	Heimir Jónasson	Mælikvæði	1:500/1:100/1:50
Samþykkt	Heimir Jónasson	Teikning nr.	2 af 2
Underskrift og kennitala aðalhönnuðar	Heimir Jónasson 3008764559	Útgáfa	
	Eyja-Wald SA 280857-4169		A1