

1711441 30/4/18

Samþykkt þann
03. maí 2018
Byggingafulltrúiinn í Hafnarvík

Árúun hönnunarstjóra:
Ingunn Helga Hafstað kt. 020861-7469

MEKINGAR (I SAMRÆMI VÍÐ ÍST. 64, 65, 68 OG GILDANDI REGLUGERÐIR)

1. BRUNNAR O.F.L.

- BG BENSINGILDRA, OLÍUGILDRA
- BR BRUNNUR
- GN GÓLFNIÐURFALL
- GNG GEGNUMSTREYMISNIÐURFALL
- GNB GÓLFNIÐURFALL M/BLÖÐKU
- NF NIÐURFALL
- SF SANDFANG, SANDGILDRA
- SN SVALANIÐURFALL
- PN ÞAKNIÐURFALL
- KB KÓTI BOTN Á BR EÐA NF
- HRL HREINSILOK / HREINSISTÚTUR
- FP.X FALLPIPA NR.
- K.n.h KÓTI NEDRI HÆÐ
- K.e.h KÓTI EFRI HÆÐ
- VL VATNSLÁS
- HRB HREINSIBRUNNUR
- J PÍPUR STEYPUJÁRN
- ST PÍPUR STEINSTEYPA
- PVC PÍPUR POLYVINILKLÓRÍÐI
- PP PÍPUR POLYPROPYLEN
- PE PÍPUR POLYETHELYNE
- PB PÍPUR POLYBUTELYNE

2. HREINLEIÐIR

- BI SKOLSKÁL (BIDET)
- BK BAKKAR
- EV ELDHÚSVASKUR
- HL HANDLAUG
- SB STEYPIBÁÐ
- SV SKOLVASKUR
- UP UPPÞVOTTAVÉL
- DF DRYKKJARFONTUR
- VS VATNSSALERNI
- ÞV ÞVOTTAVÉL
- UP UPPÞVOTTAVÉL
- ÞS ÞVAGSKÁL
- RV RÆSTIVASKUR
- BS BRUNASLANGA
- KR KRANAR

3. TÁKN FYRIR HREINLEIÐIS- OG HITALAGNR

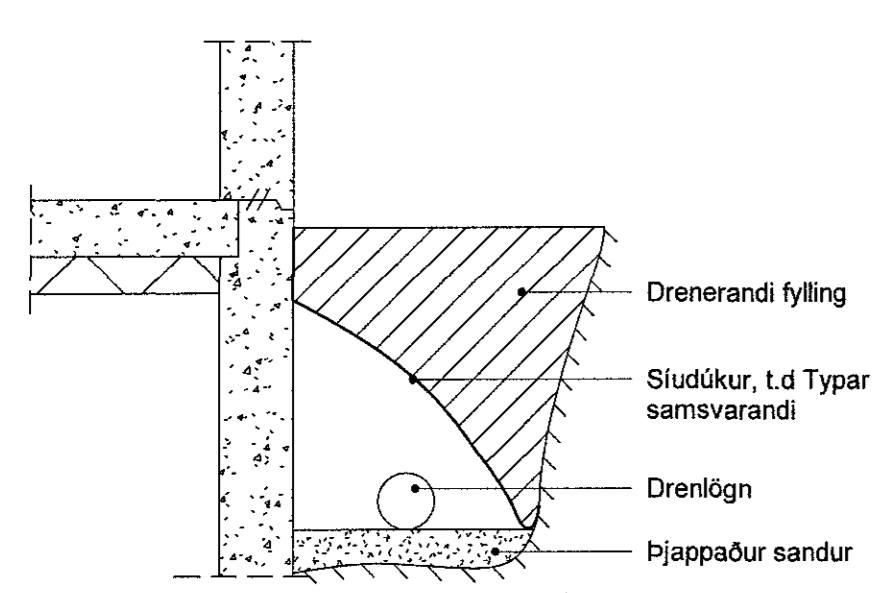
- HITI FRAMRÁSARPIPA
- HITI BAKRÁSARPIPA
- NEYSLUVATN KALT
- NEYSLUVATN HEITT
- NEYSLUVATN HEITT, HRINGRÁS

4. TÁKN FYRIR FRÁVEITULAGNR

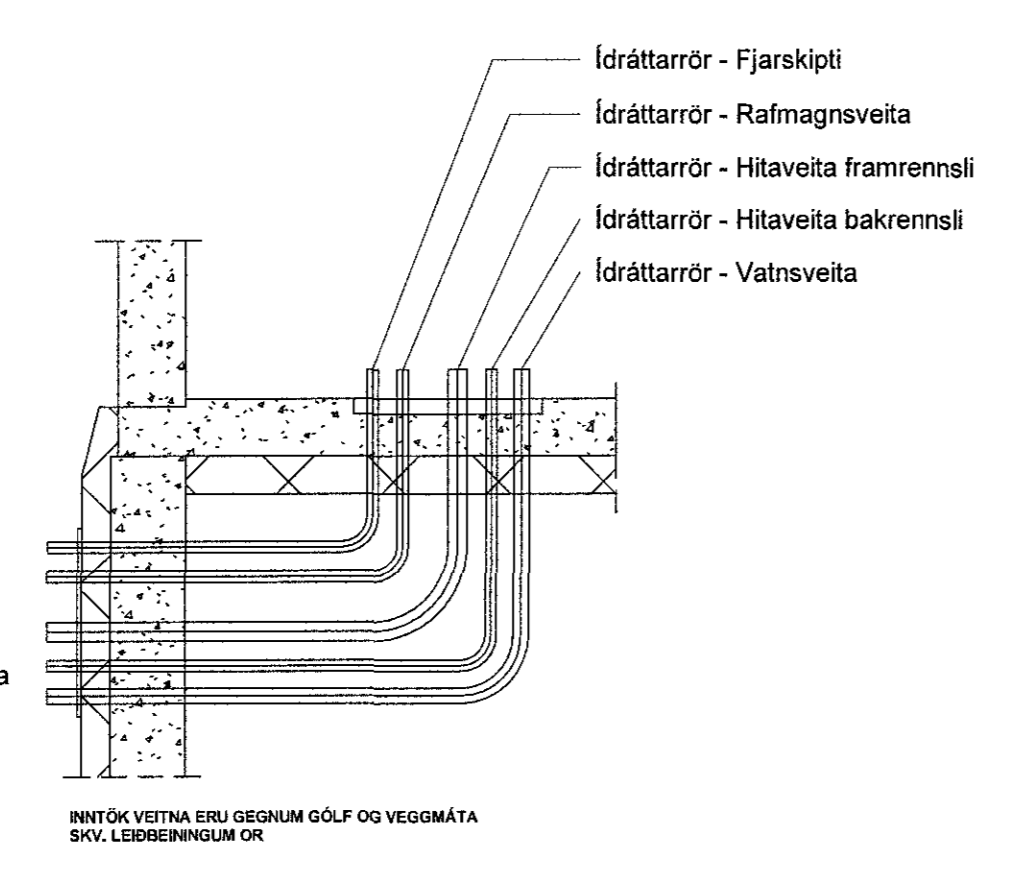
- SKOLPLÖGN
- DRENLOGN
- AFFALL HITAVEITU
- YFIRFALL FRÁ SITURLÖGN

5. LOFTRÆSING

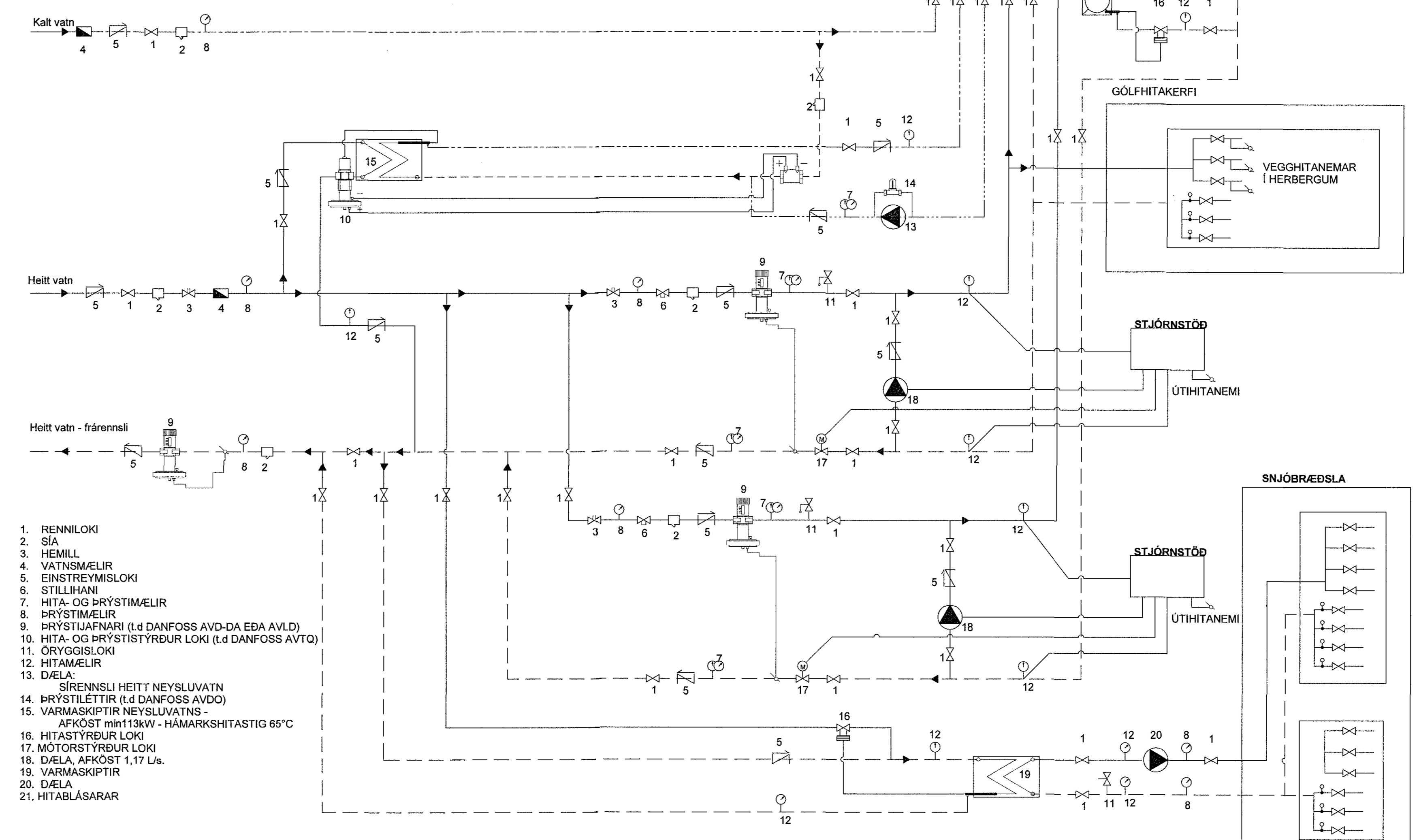
- INNBLÁSTUR
- ÚTBLÁSTUR
- FRÁKAST



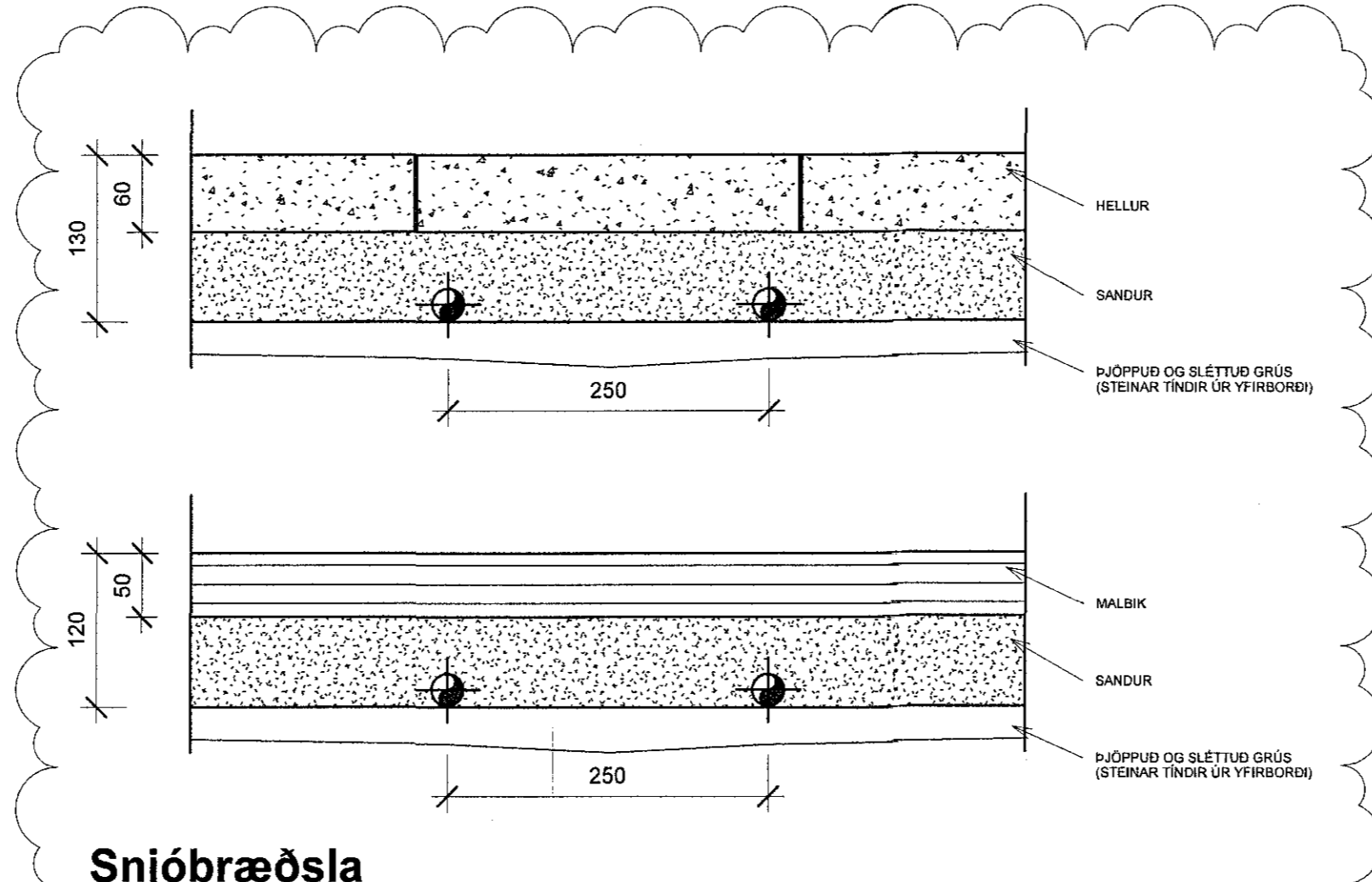
Frágangur drenlagar



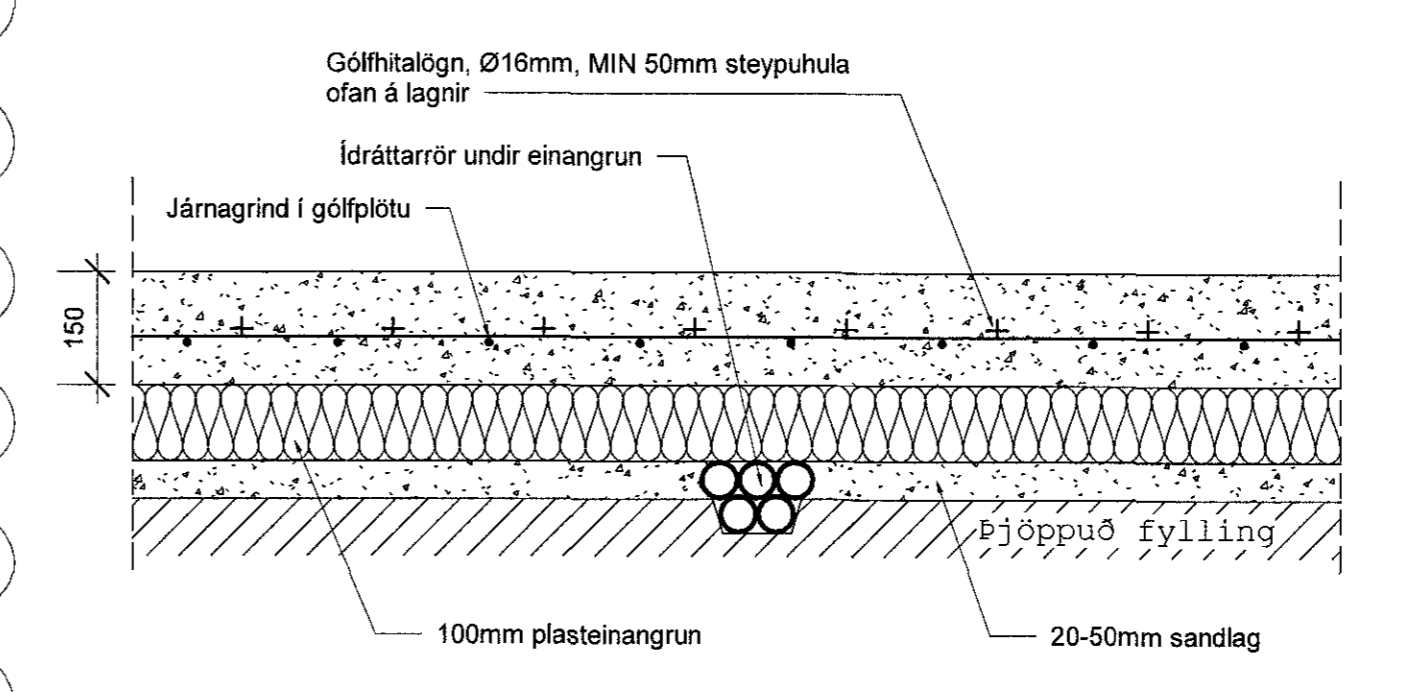
ÞRYGGINGARVEITINGAR OG VEGGMÁTÁ SVI. LEIÐBEIÐINGAR ÖR



1. RENNIOKI
2. SÍA
3. HEMILL
4. VATNSMELIR
5. EINSTREYMISLOKI
6. STILLIHANI
7. HITI- OG ÞRYSTIMELIR
8. ÞRYSTIMELIR
9. ÞRYSTIJAFNARI (L.d DANFOSS AVD-DA EÐA AVLÐ)
10. HITI- OG ÞRYSTIÞYRÐUR LOKI (L.d DANFOSS AVTQ)
11. ÖRYGGISLOKI
12. HITAMELIR
13. DÆLA
14. SÍRENNSLI HEITT NEYSLUVATN
15. ÞRYSTILETTIR (L.d DANFOSS AVDO)
16. VARMASKIPTIR NEYSLUVATNS - AFKOST min113kW - HÁMARKSHITASTIG 65°C
17. HITASTYRÐUR LOKI
18. MÖTÖRSTYRÐUR LOKI
19. DÆLA, AFKOST 1,17 L/s.
20. VARMASKIPTIR
21. DÆLA
22. HITABLÁSARAR



Snjóbræðsla



Staðsetning lagna í botnplötu

Adalli: Þryggun 020861-7469

2	03.04.2018	SNJÓBRÆÐSLA OG LOFTRÆSING	JJ
1	22.01.2018	FRUMMÚTGAFA	JJ
Útg.	Dags.	Lýsing	Nafn

NEW NORDIC
engineering

NEW NORDIC ENGINEERING EHF
Hilásmári 19-201 Kópavogur Ísland
s. 854-4089 / 899-3077 / 899-3577
Kt. 520914-1450. nna@new-nordic.eu

ÓSEYRARBRAUT 27, HFJ.
KÖFUNARÞJÓUSTAN EHF.
SERUÐPRÁTTUR - PÍPULAGNIR
SKÝRINGAR - LAGNIR

Hönnun:	PBE	Verknúmer:	17062
Verkefnastrjafi:	JJ	Mælikvæði:	As indicated
Teiknaði:	PBE	Dagsetning:	03.04.2018
Yfirfariði:	JJ	Bláði:	Útgáfa:
Samþykkt:	Jökull Jónsson	PO-000	2
Kt. 270575-4209			

Skv: 14.2018 14.1545

Skv: SIAVR17117062 - Köfunarþjóstun 02 DESIGN02 P - PÍPULAGNIRSKÝRINGARBLAÐ:KÖFUNARÞJÓUSTAN Pípuagmr.rv

Copyright © New Nordic Engineering ehf. - Hönnuð af Ingunn Helgu Hafstað. - Félagsnúmer: 14043499 - Félagsnúmer: 14043499