

17/11/18 20/1/18

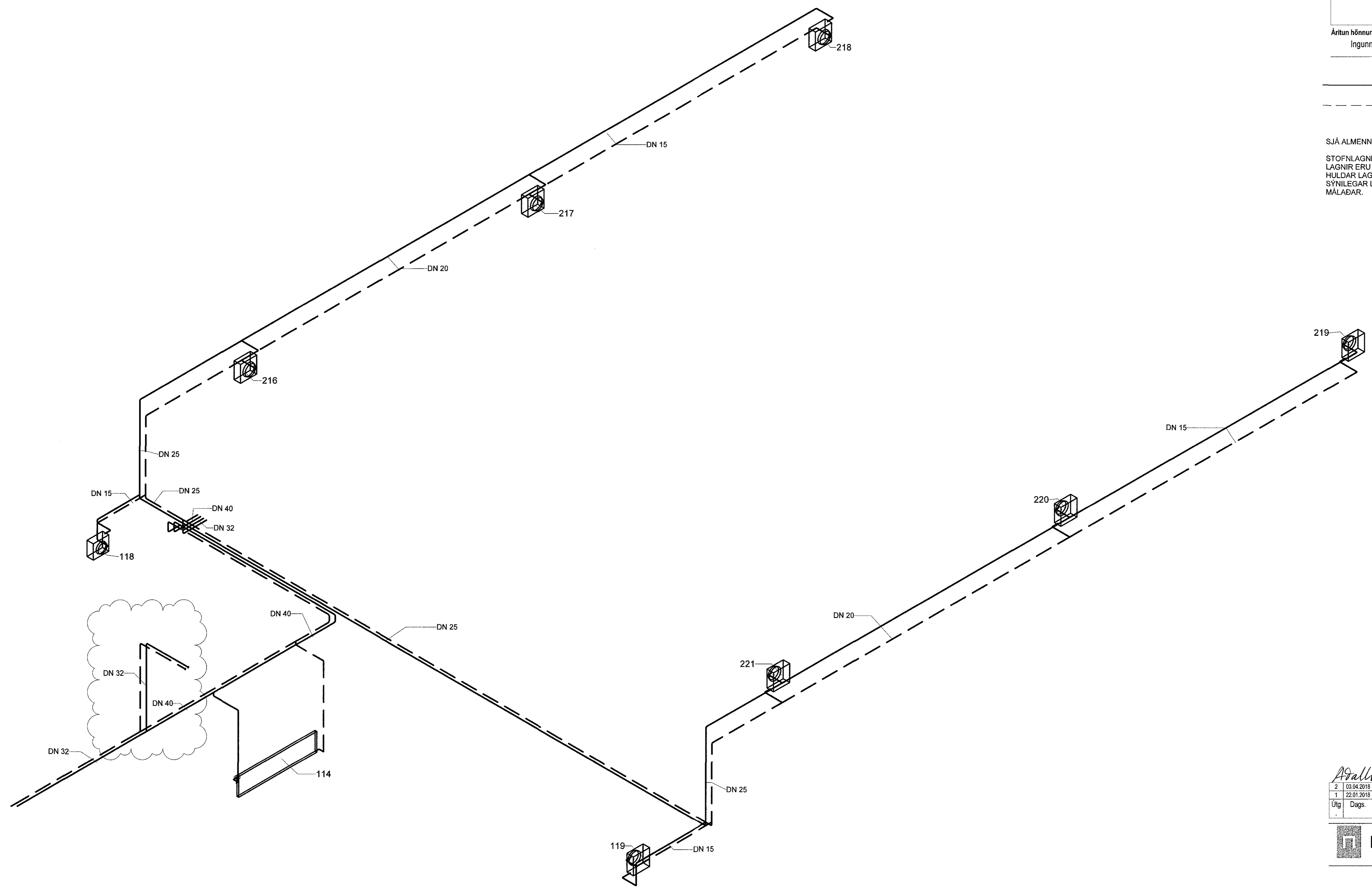
Samþykkt þann
03 maí 2018
Byggingafulltrúinn / Háskólinn

Ártun hönnunarstjóra:
Ingunn Helga Hafstad Kt. 020861-7469

————— HITI FRAMRÁS
- - - - - HITI BAKRÁS

SJÁ ALMENNAR SKÝRINGAR Á TEIKN. P0-00

STOFNLAGNIR ERU MEINANGRUN.
LAGNIR ERU DN10 NEMA ANNAD SÉ TEKID FRAM.
HULDAR LAGNIR SKULU VERA EINANGRADAR OG
SÝNILEGAR LAGNIR AD OFNUM OEINANGRADAR OG
MALABAR.



2	03.04.2018	LOFTREKINGI, ÖFNAR OG HITABLASARAR	JPJ
1	22.01.2018	FRUMÚTGÁFA	JPJ
Útg.	Dags.	Lýsing	Nafn

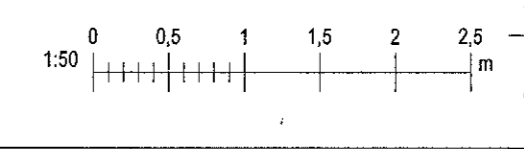
NEW NORDIC
engineering

NEW NORDIC ENGINEERING EHF
Hlíðasmári 19 - 201 Kópavogur Ísland
s. 554-4200 / 899-3077 / 899-3577
Kt. 52014-1450. nne@newnordic.eu

ÓSEYRARBRAUT 27, HFJ.
KÖFUNARÞJÓNUSTAN EHF.
HITALAGNIR - RÚMMYND

Hönnun:	PBE	Verknúmer:	17052
Verkefnastjóri:	JPJ	Málkvarði:	
Telmað:	PBE	Dagsetning:	22.01.2018
Yfirfari:	JPJ	Bláð:	Útgáfa:
Samþykkt:	Jökull Jónsson		
	Kt. 270575-4209		

P3-102 2



Plac: 010718
Skr: 4.2.2018 13:59:09

Skr: S:\AVR\1717062 - Kófunarþjónustan\02 DESIGN\02 P - PÍPLAAGNIR\Kofunartjónustan_HitaKerf_V2.rvt

Copyright © New Nordic Engineering ehf. - Hönnuðir tekiðir eru allan rétt til tekiðigum. - Eftirlit er það stöðugt samþykkt.