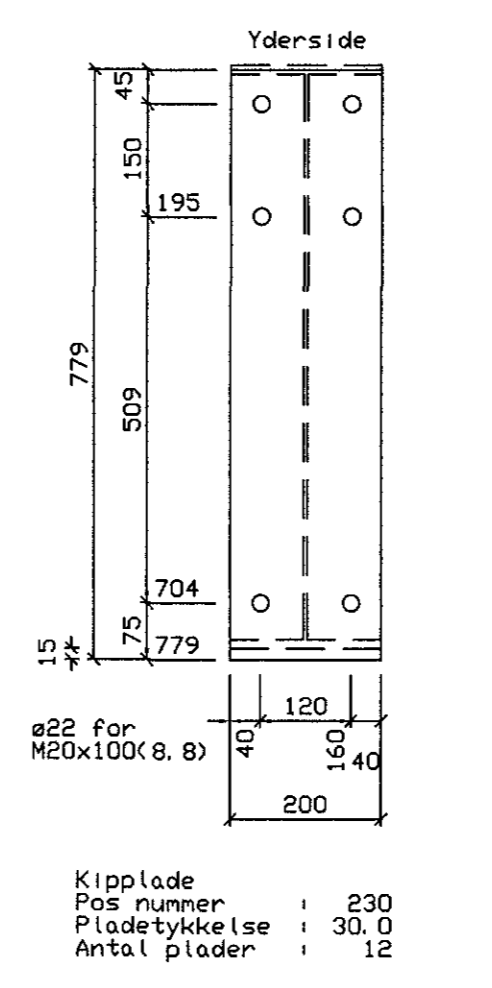
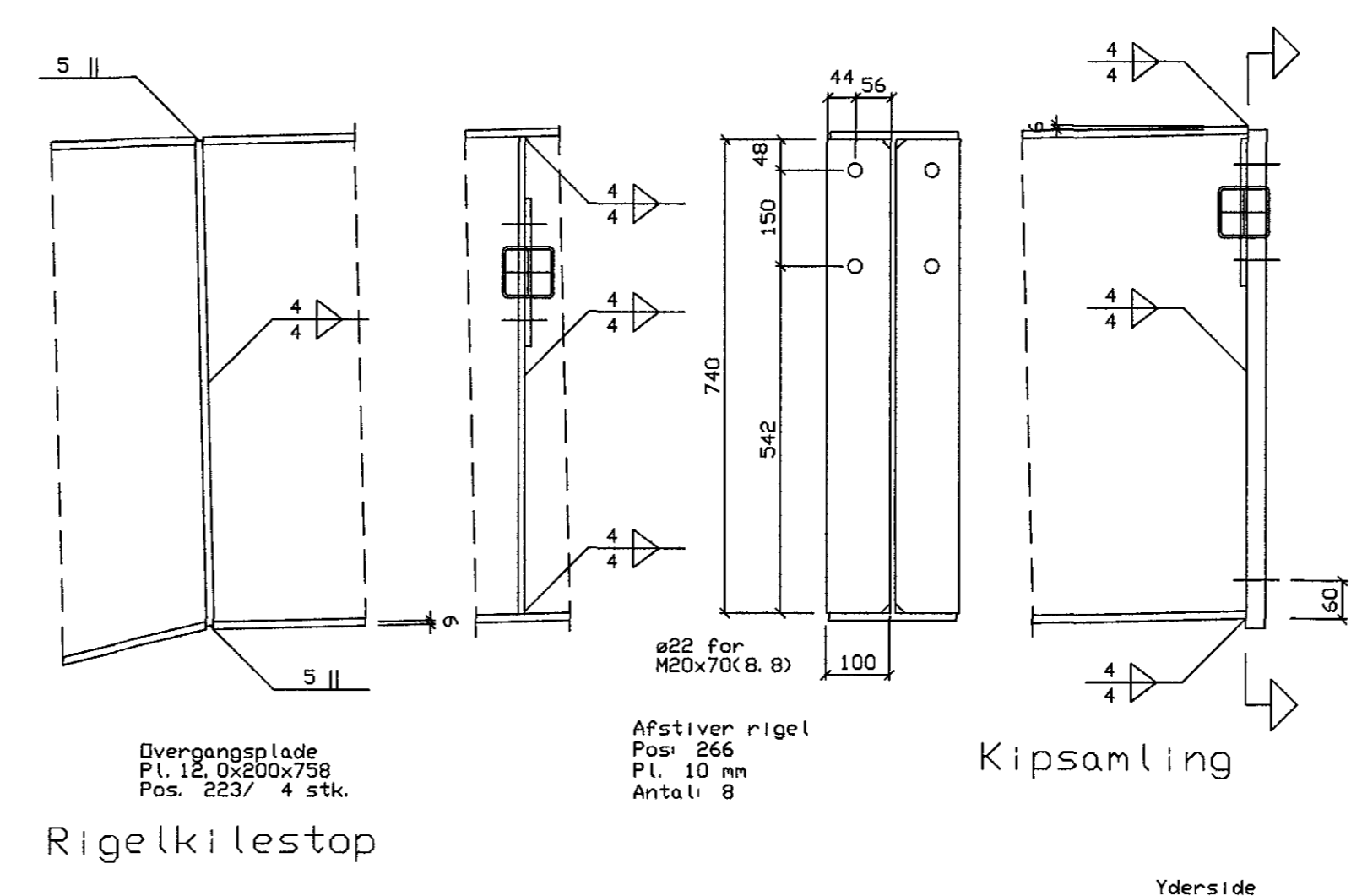
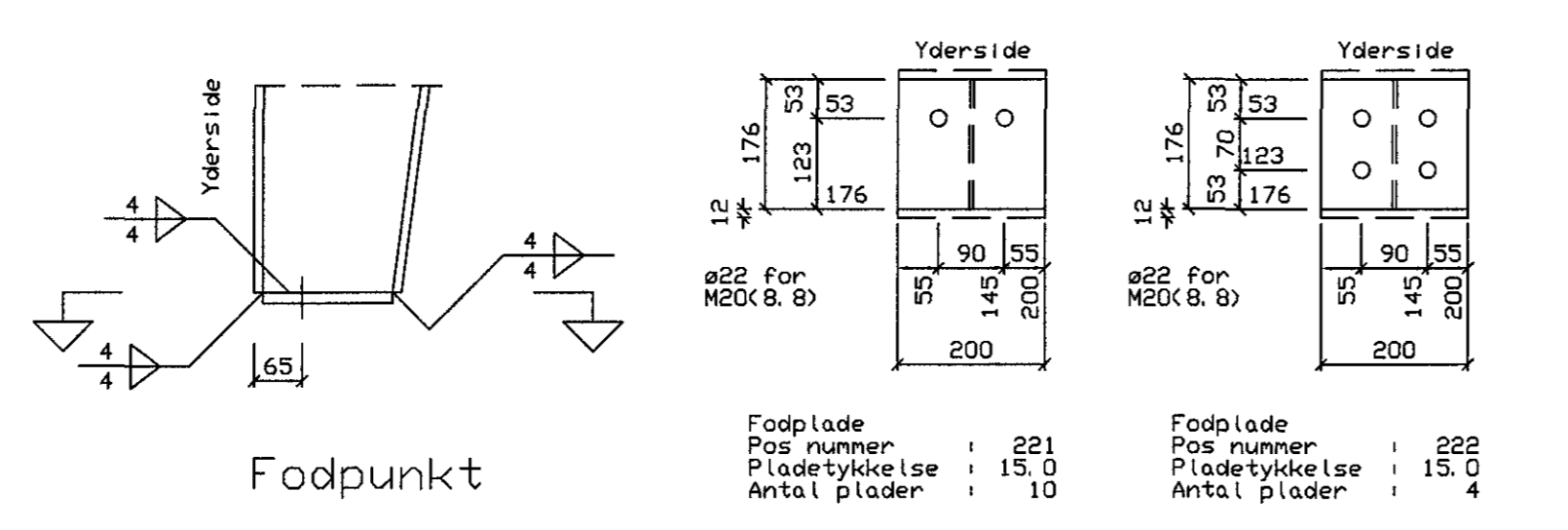
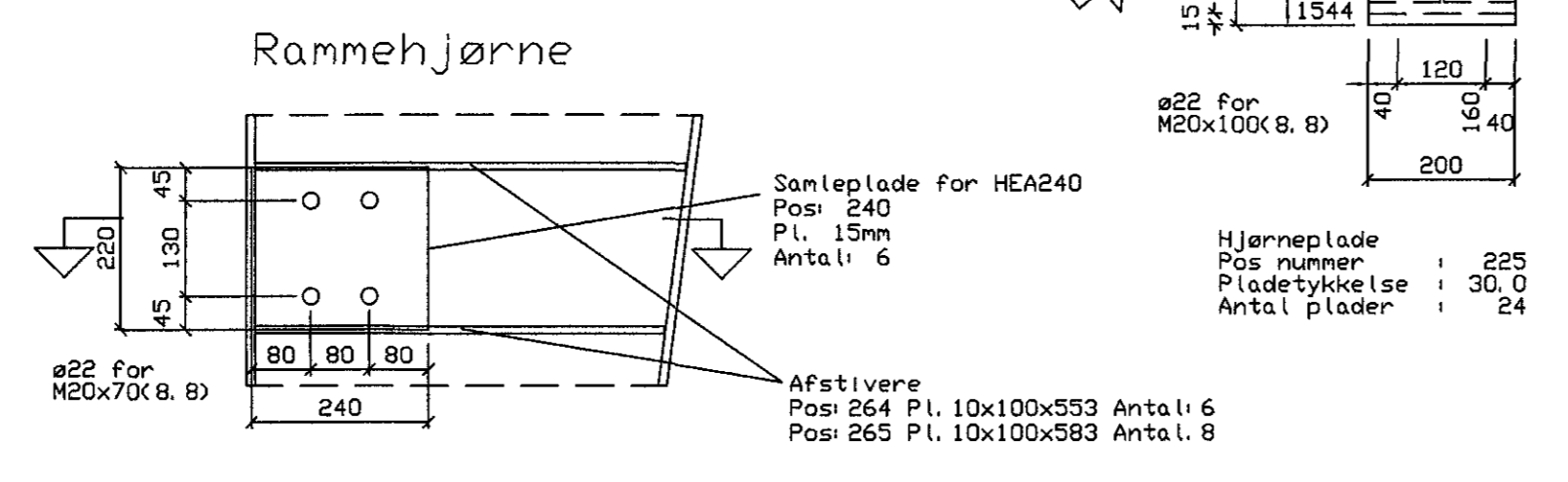
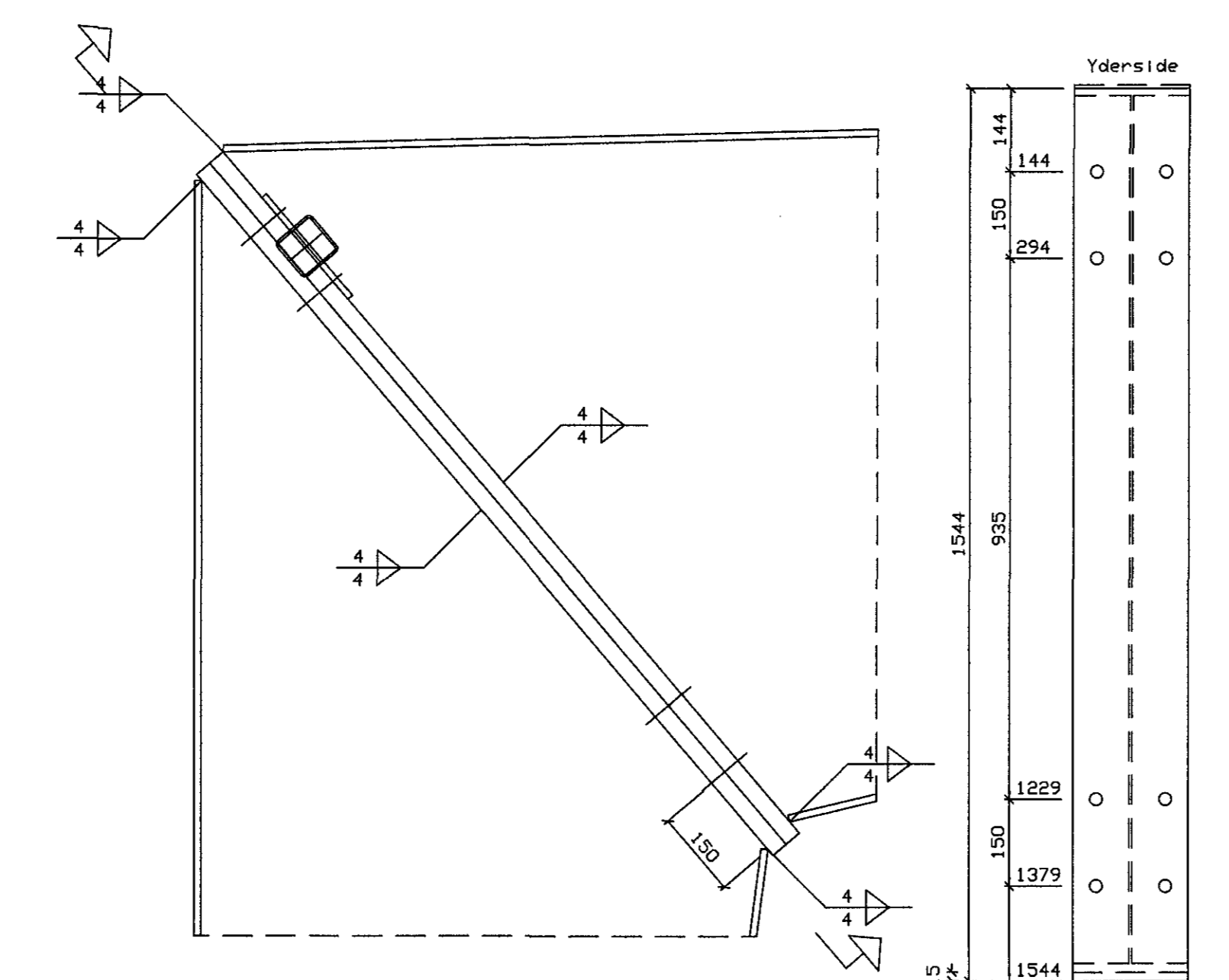


Samþykkt bann
03. maí 2018
Byggingafráttirinn í Hafnarfjarðar

Taghældning : 1.43°



Azalkh. Thorgeirsson 0208617469

ÁRITUN AÐALHÖNNUNÐAR: INGUNN H HAFSTAD. KT:020861-7489

BREYTINGAR			
NR.	DAGS.	BREYTING	SB.
1	03.04.2018	FRUMÚTGÁFA	HÓO

NEW NORDIC
engineering

NEW NORDIC ENGINEERING ehf. kt. 520914-1450
HLÍBASMÁRI 19, 201 KÓPAVOGUR
nne@nne.is, S.8544080,(PJ)/8993577(HOO)/8993077(SAO)

SAMÞYKKT Hákon Órn Ómarsson 300577-3189
Hóo

VERK
ÓSEYRARBRAUT 27
HAFNARFJÖRDUR

TEIKNING
BURDARVIRKI
STÁLVIKRI
STÁLDEILI - RAMMI MÁTLÍNA 2

HANNAÐ	TEIKNAD	YFIRFARID	MÆLIKVARDI
SAÓ	SAÓ	HÓO	1:10

DAGS. 03.04.2018 VERK.NR. 17062 TEIKNING NR. B315 UTGÁFA NR. 1