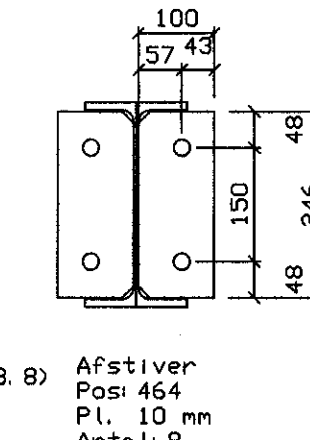
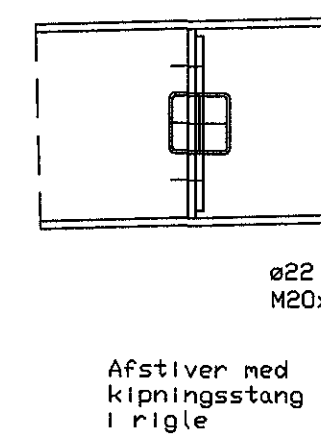
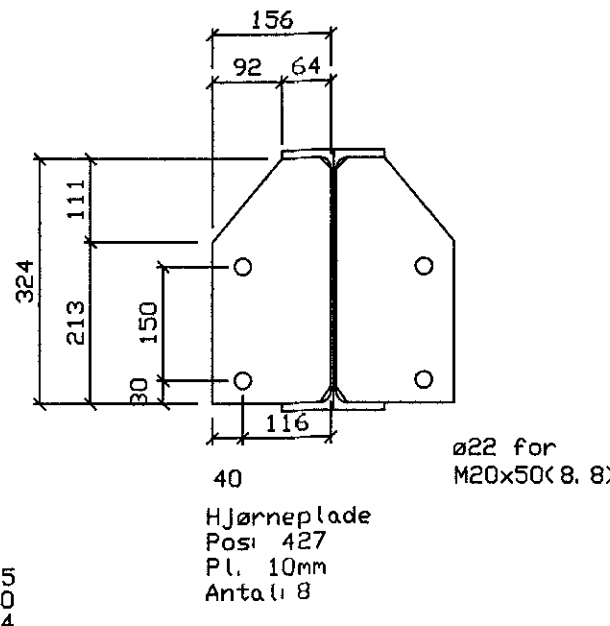
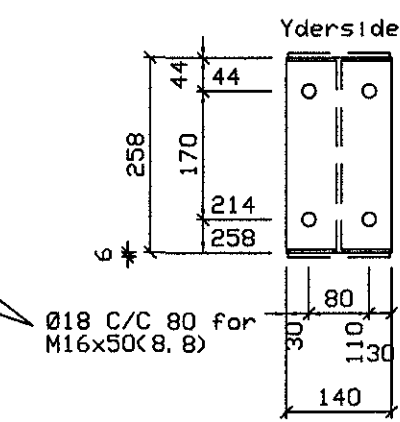
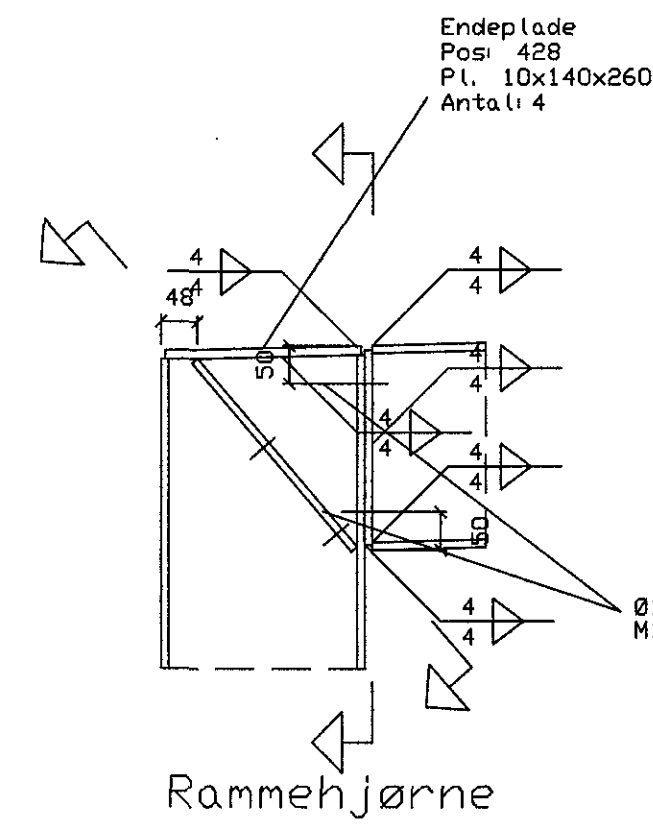
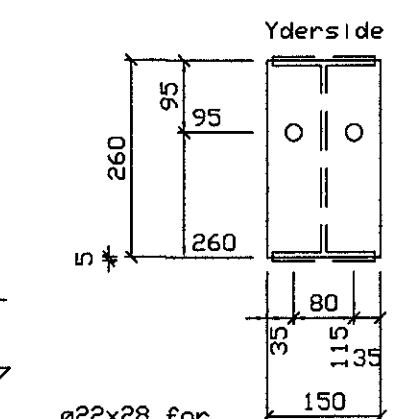
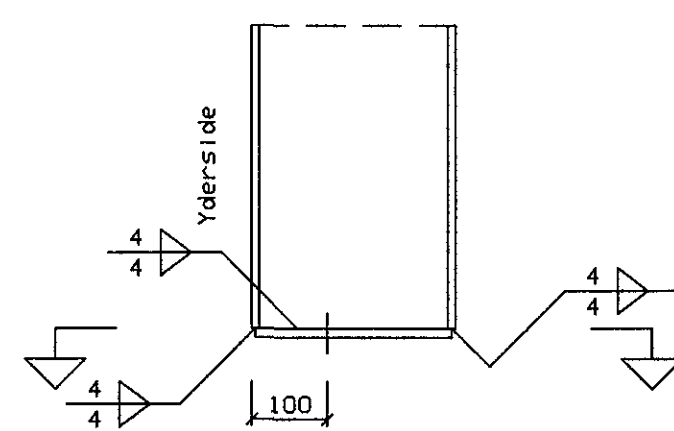
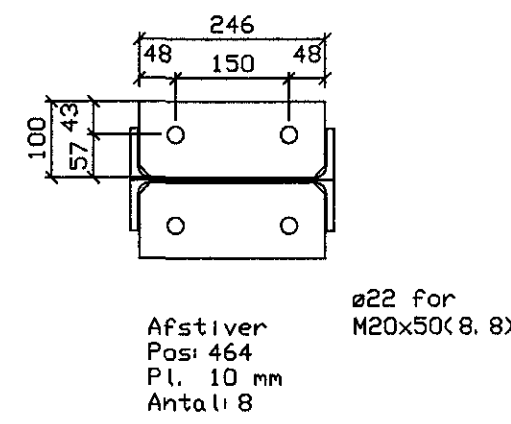
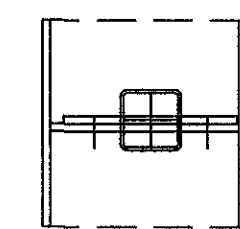
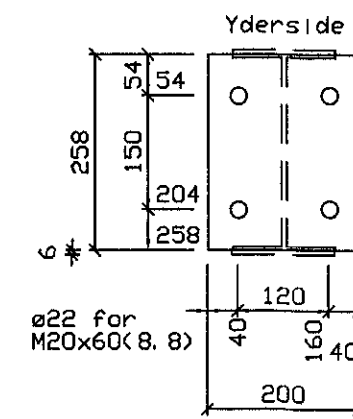


Samplykt þann  
03. maí 2018  
Byggingafræðingur

Taghældning : 1.43°



Kipsamling



ARITUN ABALHÖNNUDAR: INGUINN H HAFSTAD KT: 020861-7469

BREYTINGAR			
NR.	DAGS.	BREYTING	SR.
1	03.04.2018	FRUMÚTGÁFA	HÓO

**NEW NORDIC**  
engineering

NEW NORDIC ENGINEERING ehf. kt. 520914-1450  
HLÍÐASMÁRI 19, 201 KÓPAVOGUR  
nne@nne.is, S:6544080/(P:J)8993577(HCO)/8993077(SAO)

SAMPYKKT Hákon Órn Órnarsson 300577-3189

VERK  
ÓSEYRARBRAUT 27  
HAFNARFJÖRÐUR

TEIKNING  
BURÐARVIRKI  
STÁLVIKRI  
STÁLDEILI - RAMMI MÁTLÍNA 4

HANNAÐ	TEIKNAD	YFIRFARID	MEIÐLIVAREI
SAÓ	SAÓ	HÓO	1:10

DAGS.	VERK NR.	TEIKNING NR.	UTGAFANR.
03.04.2018	17062	B317	1