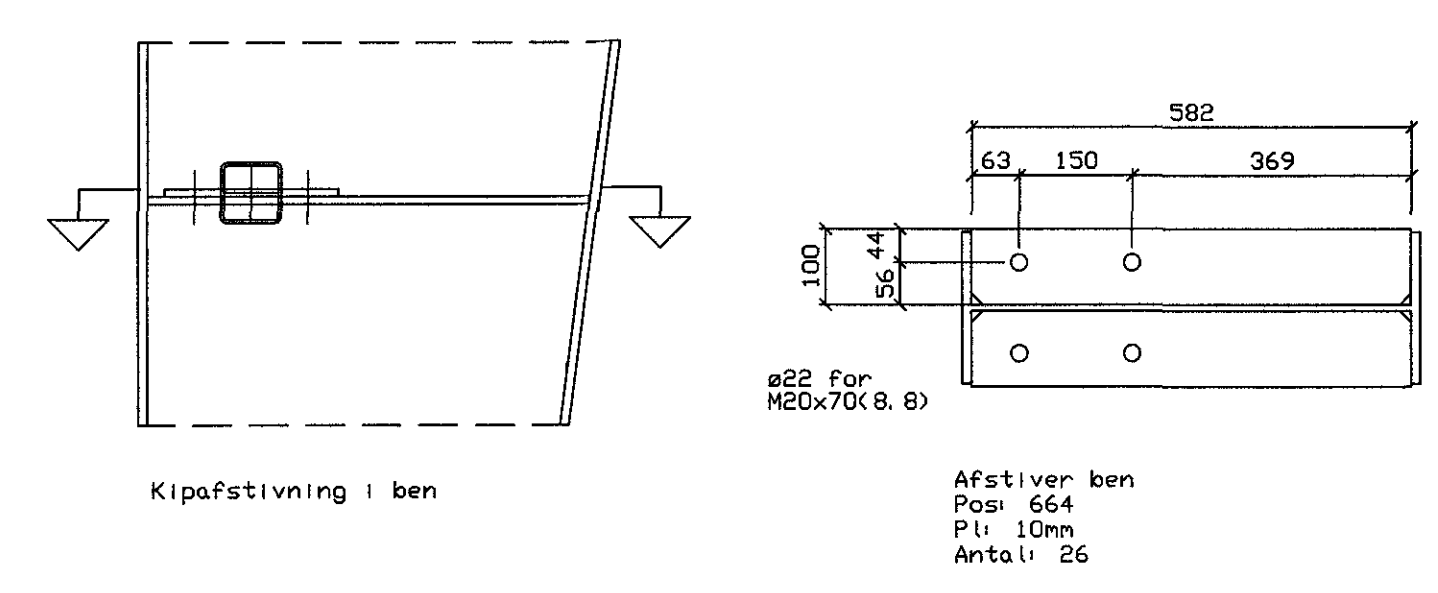
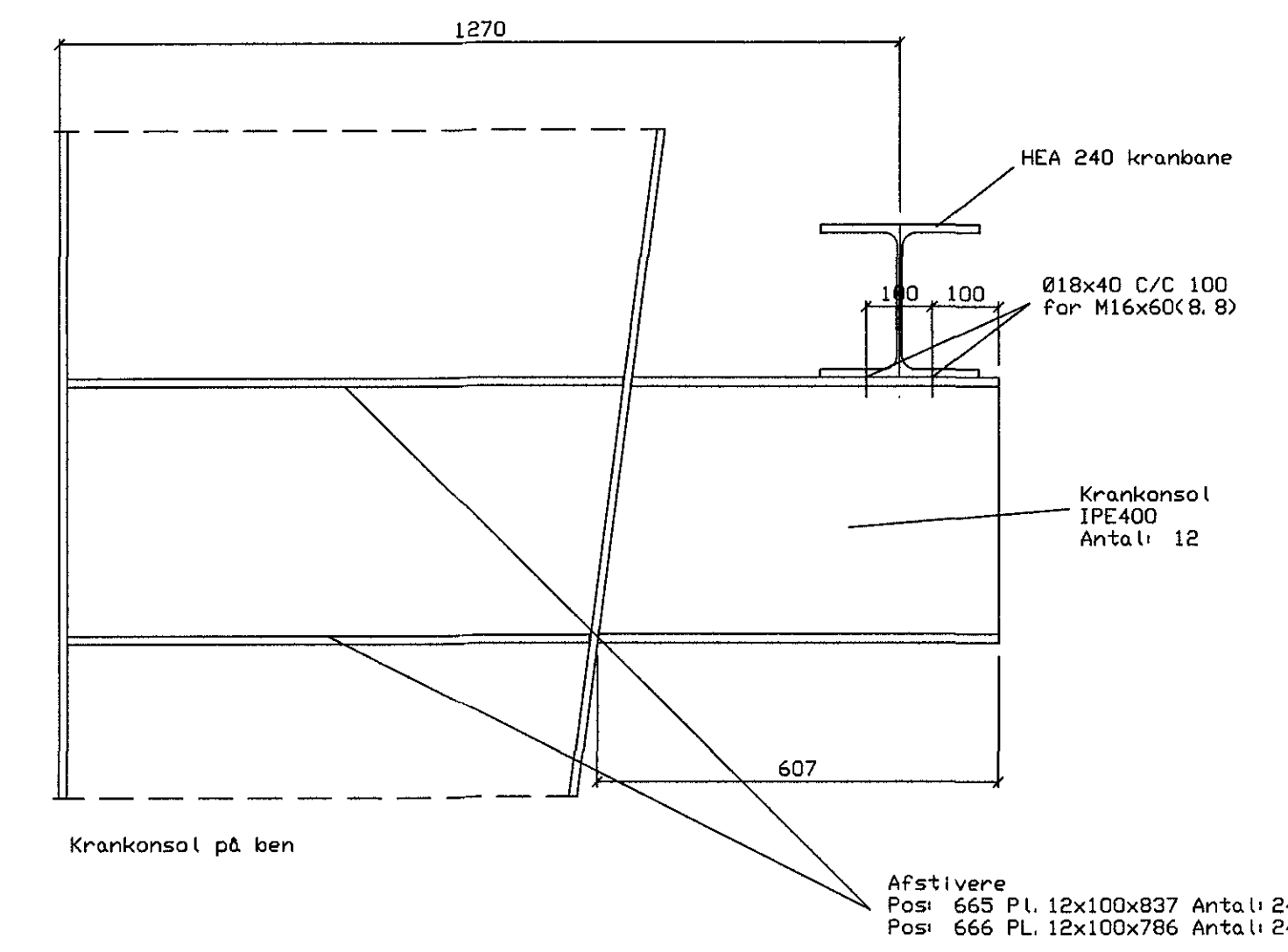
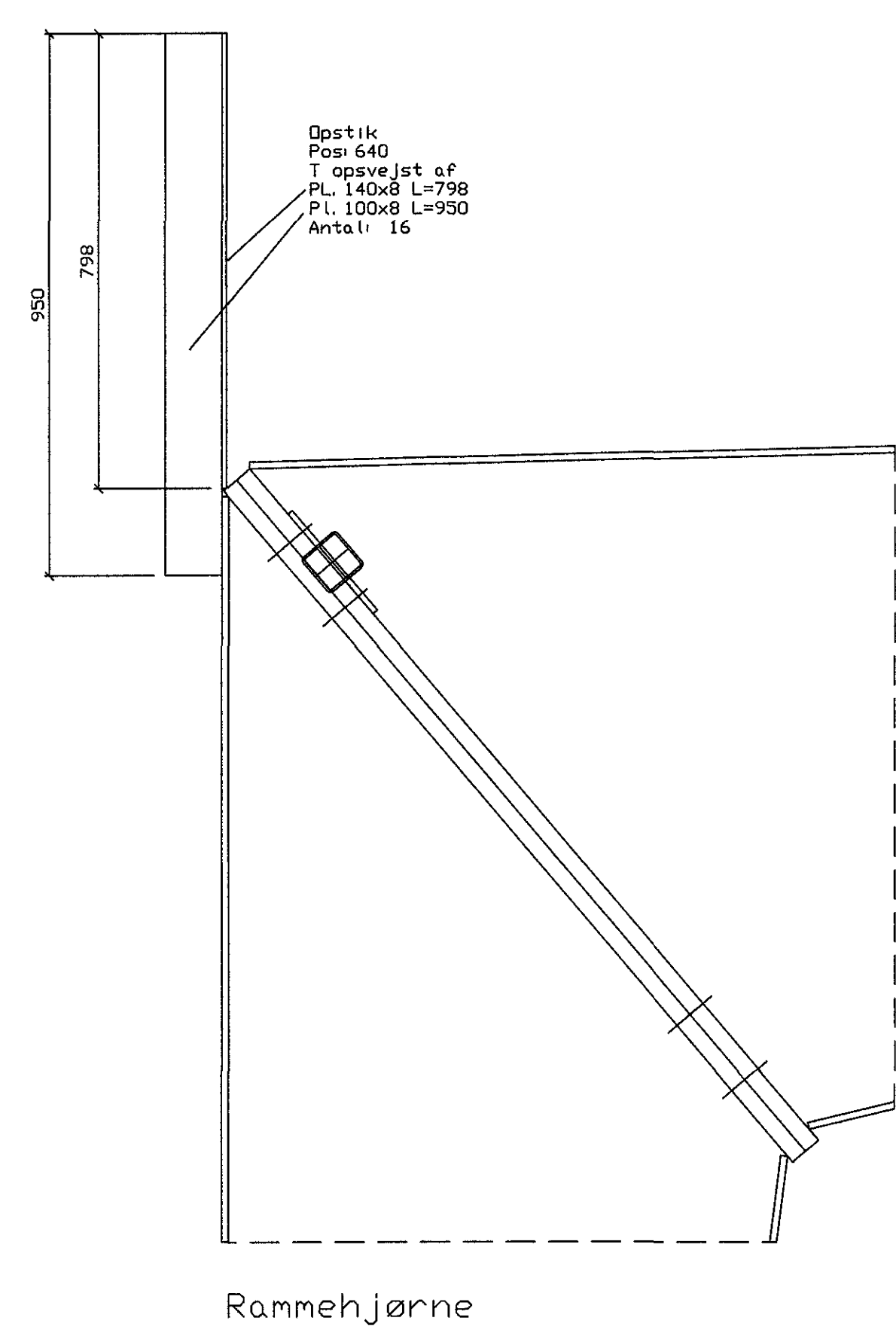


Samþykkt þann  
03. maí 2018  
Byggingafulltrúinn í Hákon



Adall. Torgunn A. 0208617461

ÁRITUN ADALHÖNNUÐAR: INGUNN H HAFSTAD KT.020861-7469

BREYTINGAR			
NR.	DAGS.	BREYTING	SP.
1	03.04.2018	FRUMÚTGÁFA	HÓO

**NEW NORDIC**  
engineering

NEW NORDIC ENGINEERING ehf. kt. 520914-1450  
HLÍÐASMÁRI 19, 201 KÖPÁVOGUR  
nne@nne.is, S:3544080,(F:)8963577(HOO);8993077(SAO)

SAMÞYKKT Hákon Óin Ómarsson 300877-3189

VERK  
ÓSEYRARBRAUT 27  
HAFNARFJÖRDUR

TEIKNING  
BURÐARVIRKI  
STÁLVIKRI  
STÁLDEILI - RAMMI MÁTLINA 6

HANNAÐ	TEIKNAD	YFIRFARIÐ	MÆLIKVARÐI
SAÓ	SAÓ	HÓO	1:10

DAGS. 03.04.2018 VERK.NR. 17062 TEIKNING NR. B320 UTGÁFA NR. 1