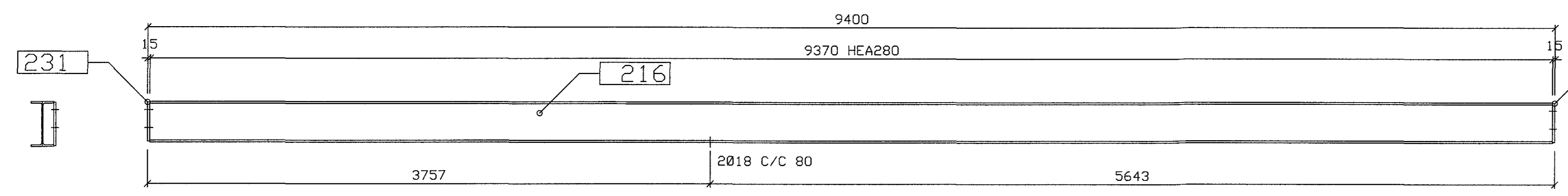
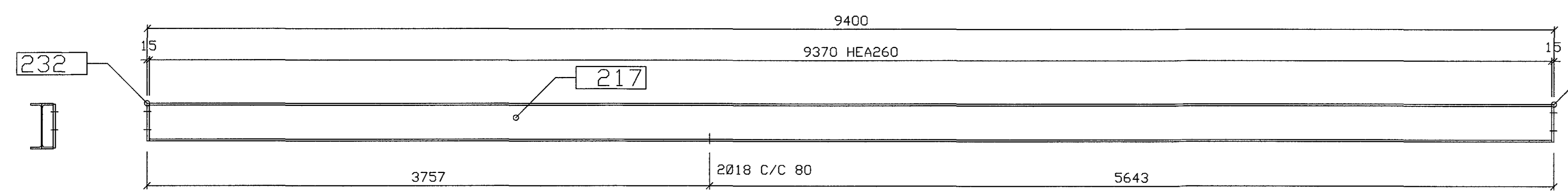


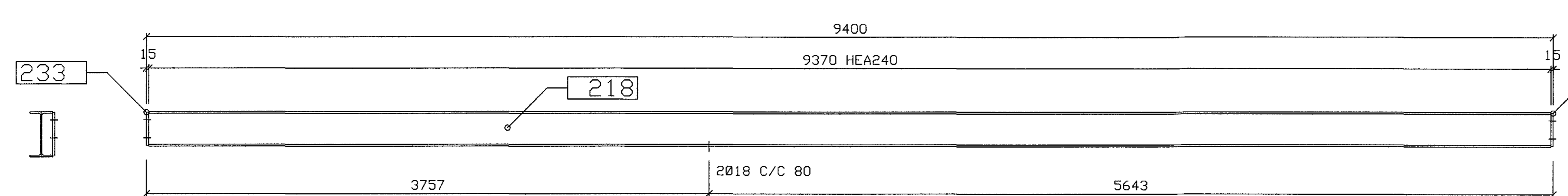
Samþykkt þann
03. maí 2018
Byggingafulltrúinn í HAFNARFJÖRÐUR



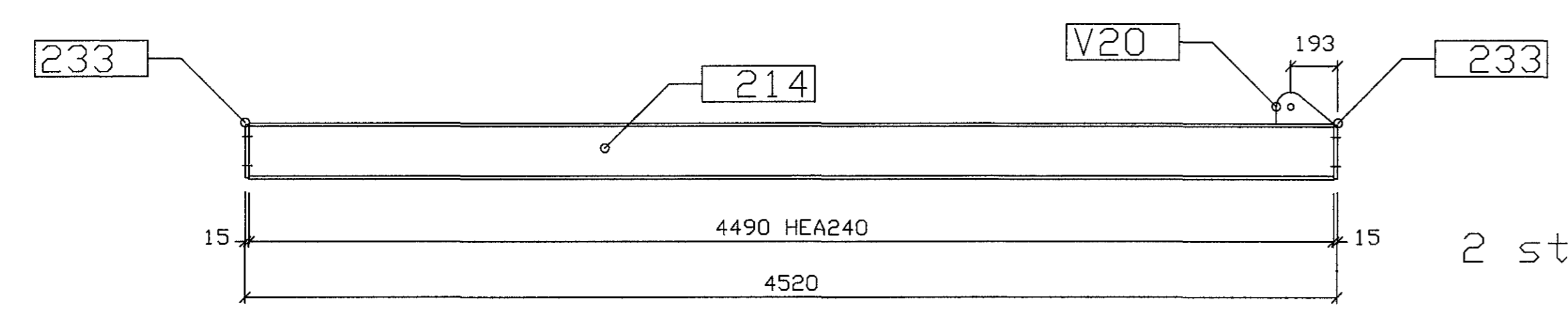
1 stk B5



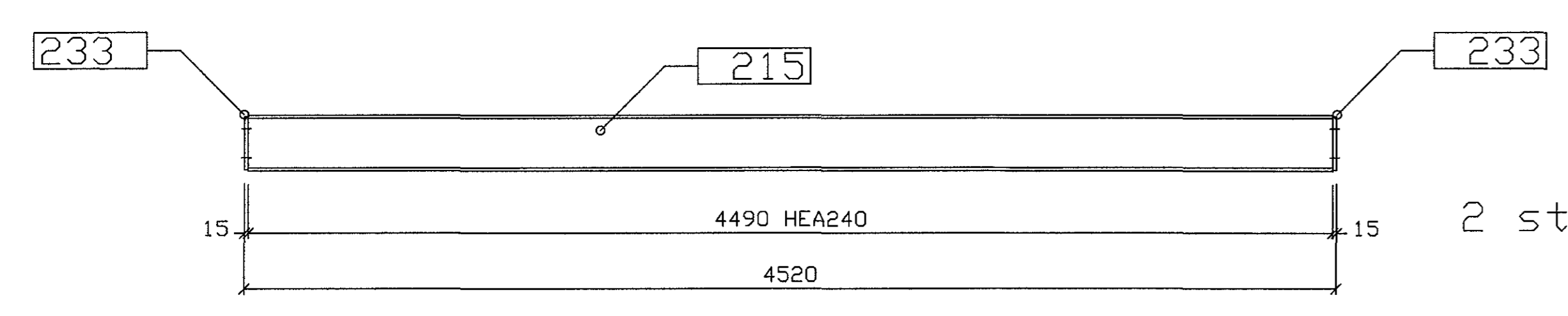
1 stk B4



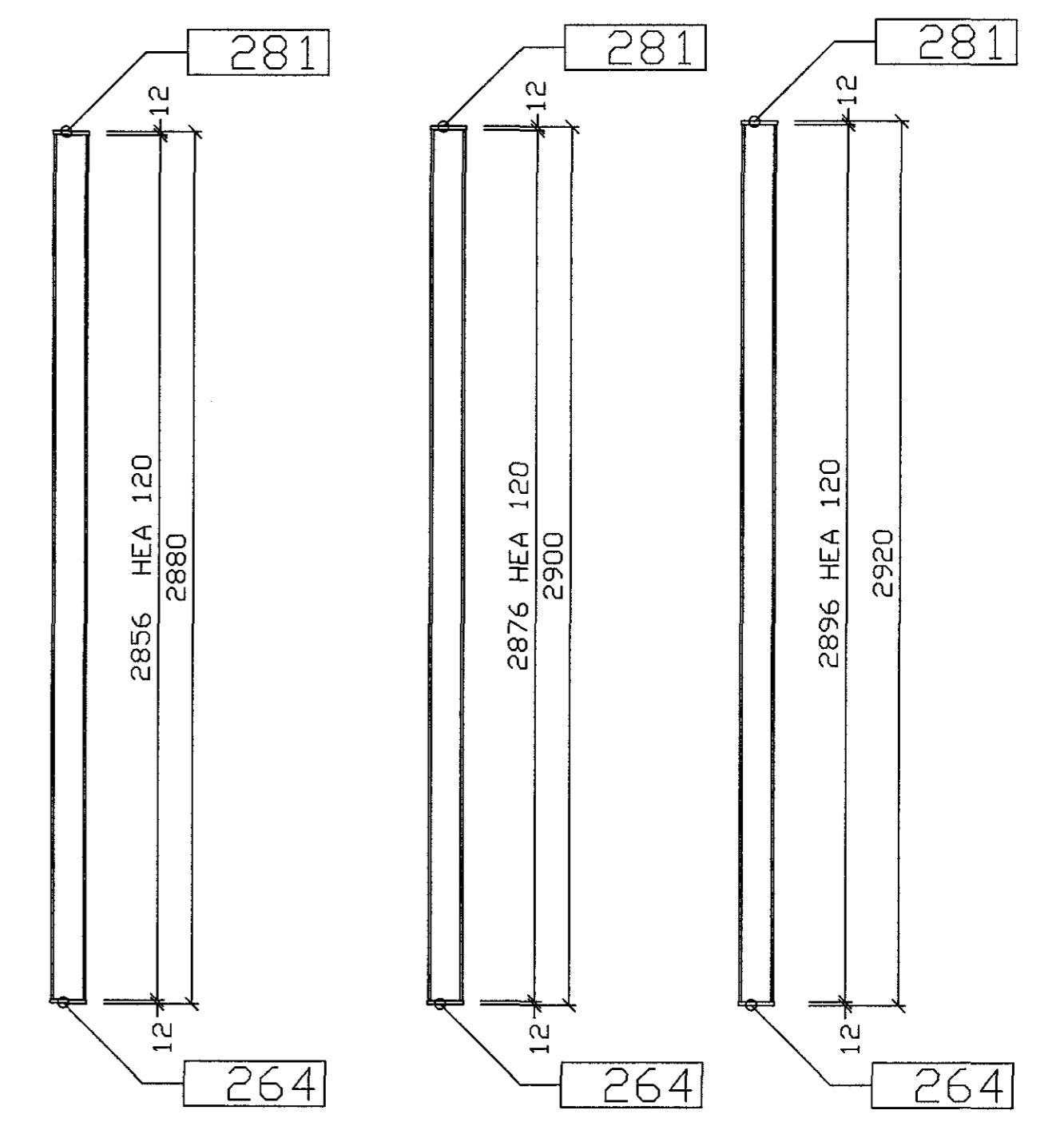
3 stk B3



2 stk B1



2 stk B2



1 stk 1 stk 3 stk

Agalsh. Thorgeirsdóttir 020861-2444
ÁRITUN ABALHÖNNUÐAR: INGUNN H HAFSTAD KT.020961-7489

BREYTINGAR			
NR.	DAGS.	BREYTING	SP.
1	03.04.2018	FRUMUTGÁFA	HOO

NEW NORDIC
engineering

NEW NORDIC ENGINEERING ehf. kt. 520914-1450
HLÍÐASMÁRI 19, 201 KÓPAVOGUR
nne@nne.is, S. 8544080(JPJJ)8993577(HOO)/8993077(SAO)

SAMÞYKKT Hákon Órn Órnarson 300577-3189
Hóe

VERK
ÓSEYRARBRAUT 27
HAFNARFJÖRÐUR

TEKNING
BURÐARVIRKI
STÁLVIKKI
SMÍÐATEKNINGAR - BITAR OG SÚLUR

HANNAÐ SAÓ	TEKNAÐ SAÓ	YFIRFARIÐ HOO	MÆLIYVAREI 1:20	ÚTGAFA NR. /A1
---------------	---------------	------------------	--------------------	-------------------

DAGS. 03.04.2018	VERK NR. 17062	TEKNING NR. B322	ÚTGAFA NR. 1
---------------------	-------------------	---------------------	-----------------

©Öll áttur og önnur teikningar, að hluta eða í heild er það sérhægt vörumerki.