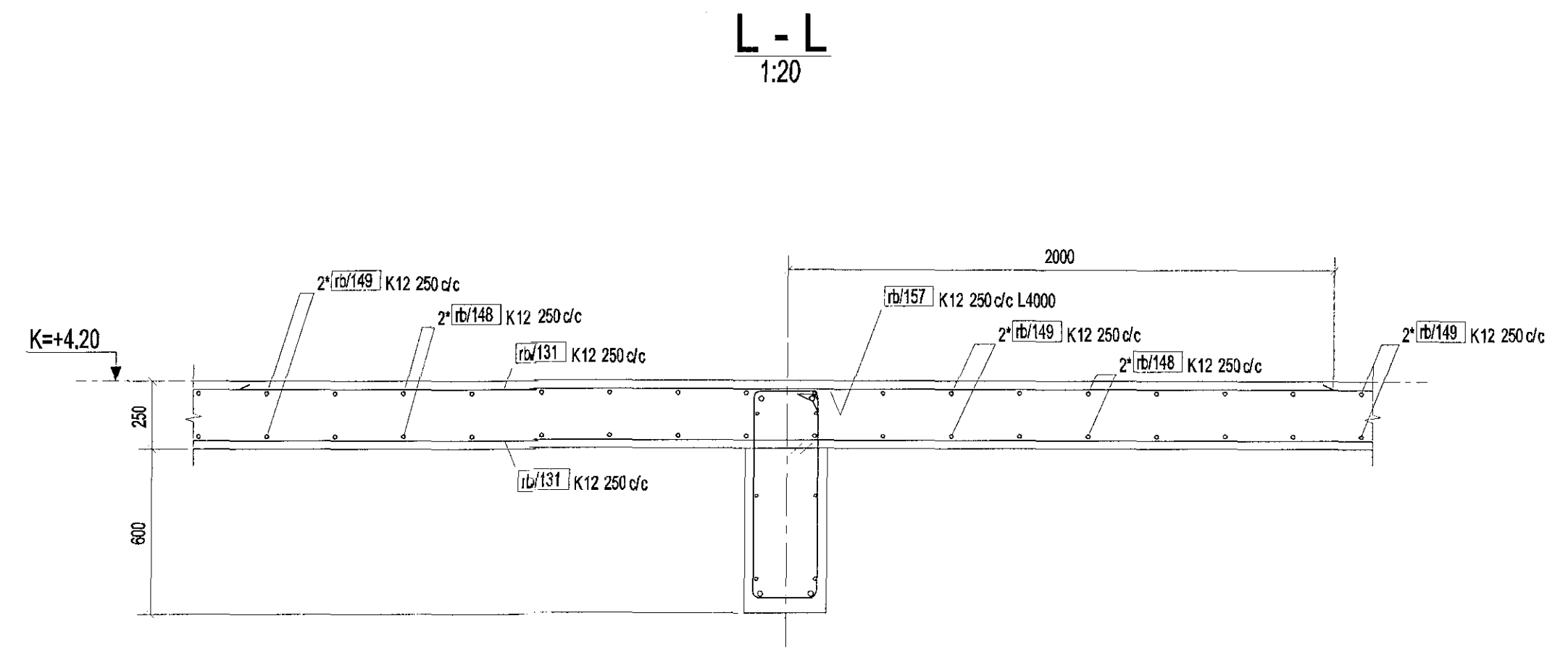
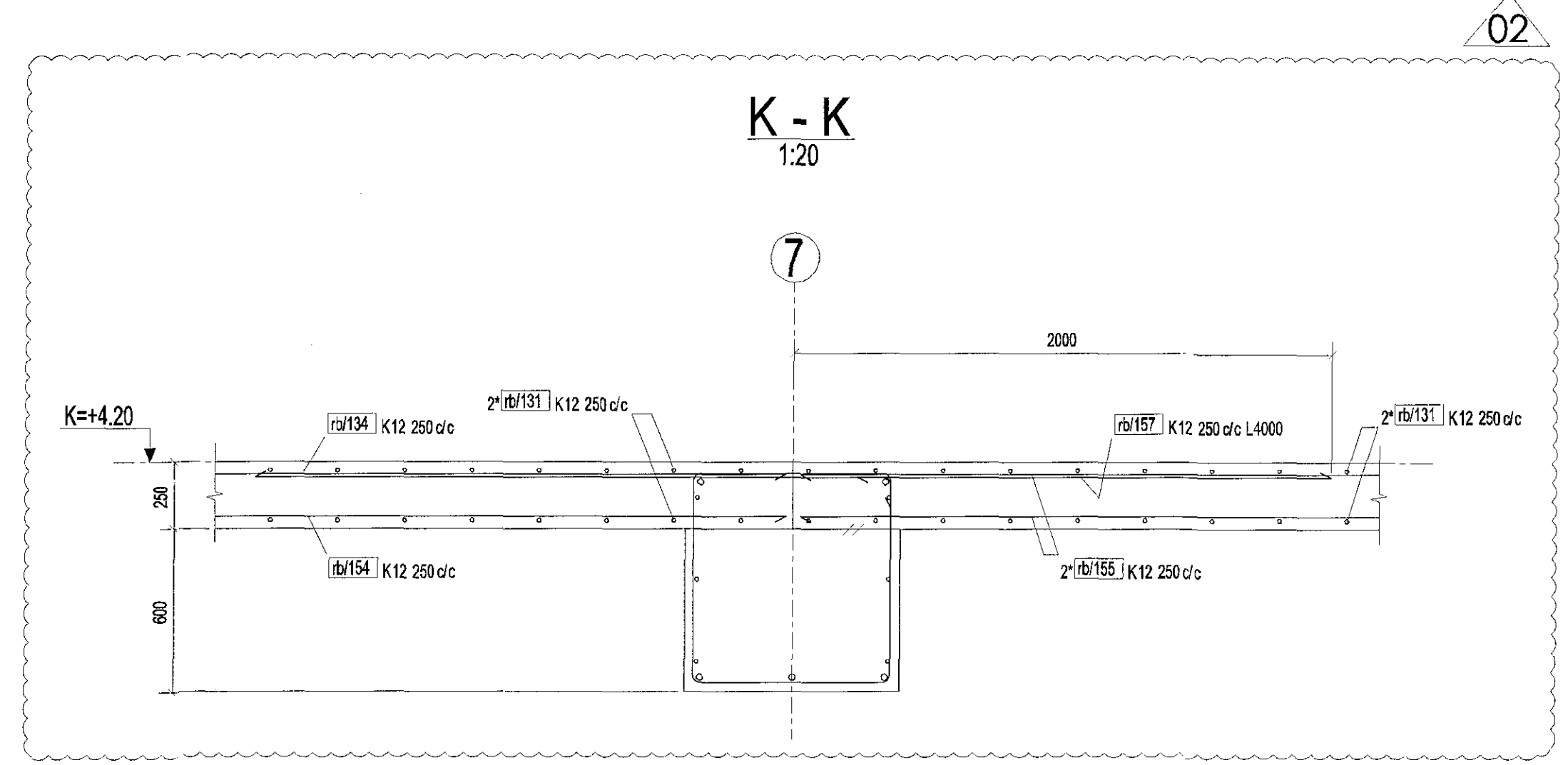
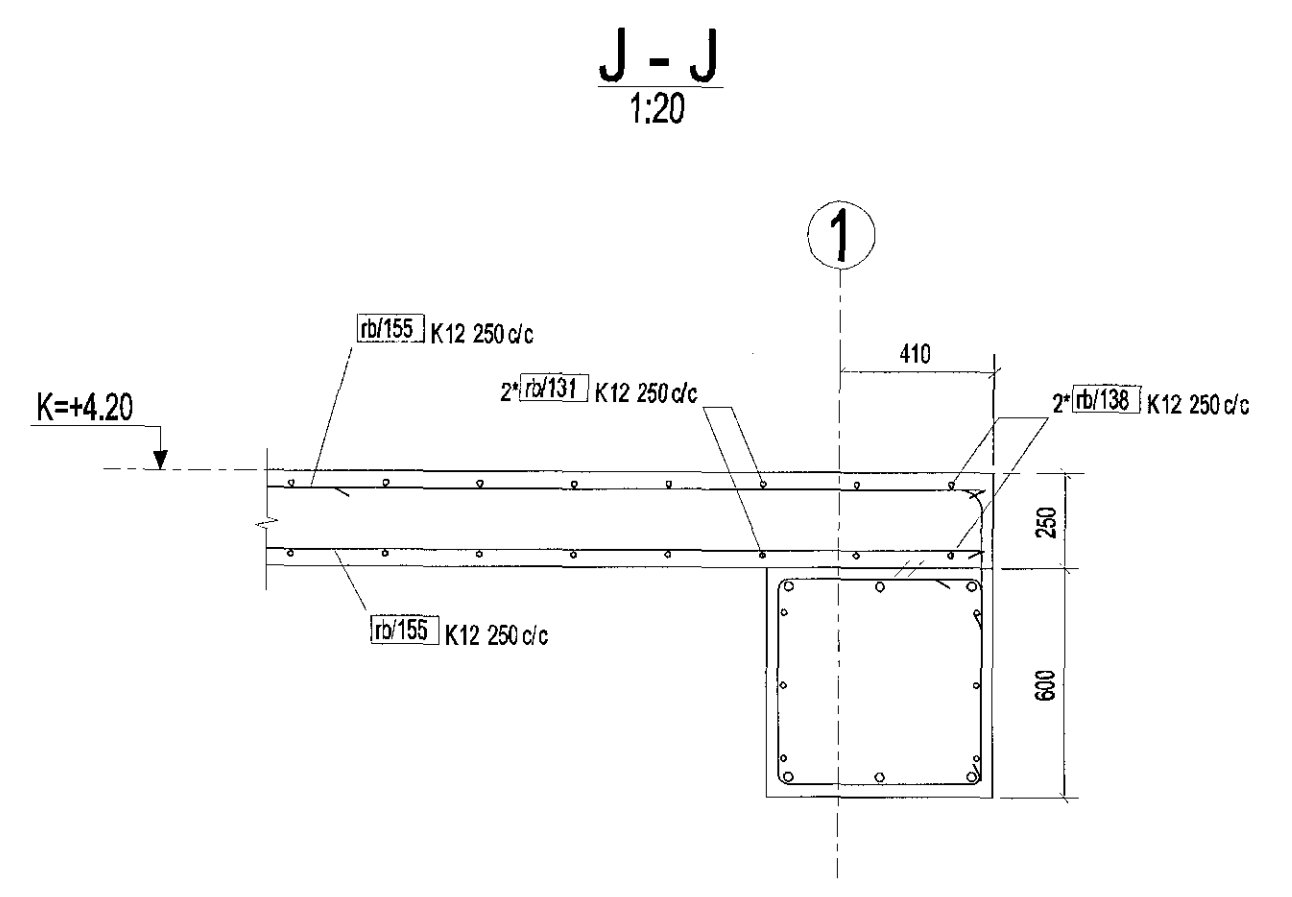
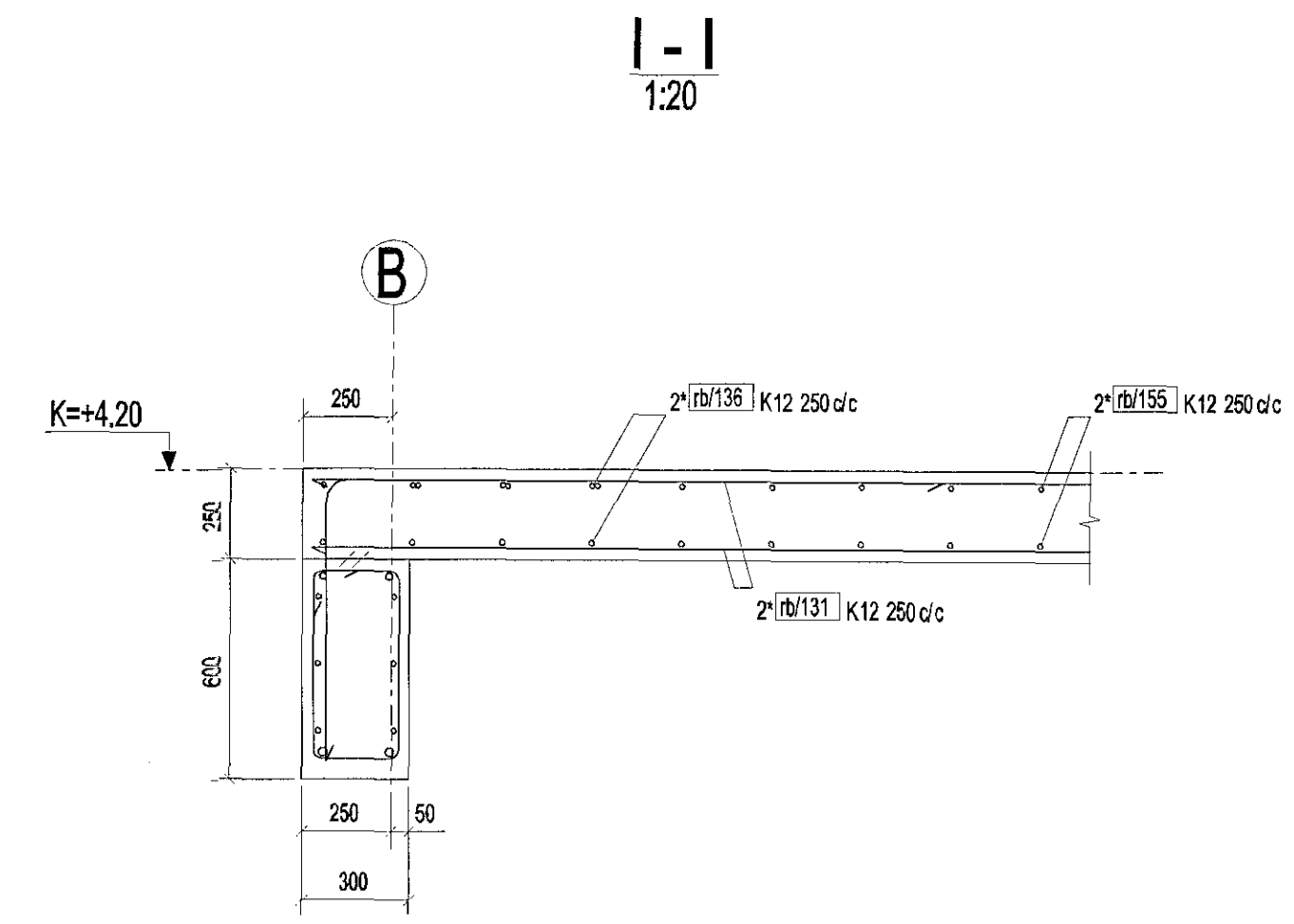
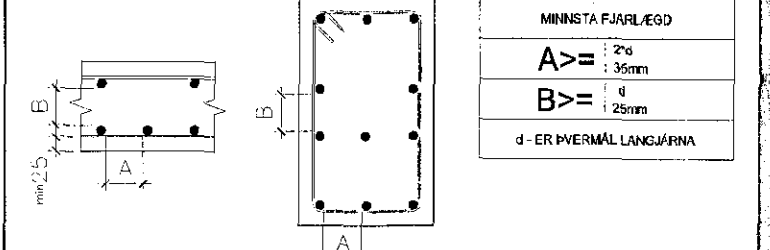


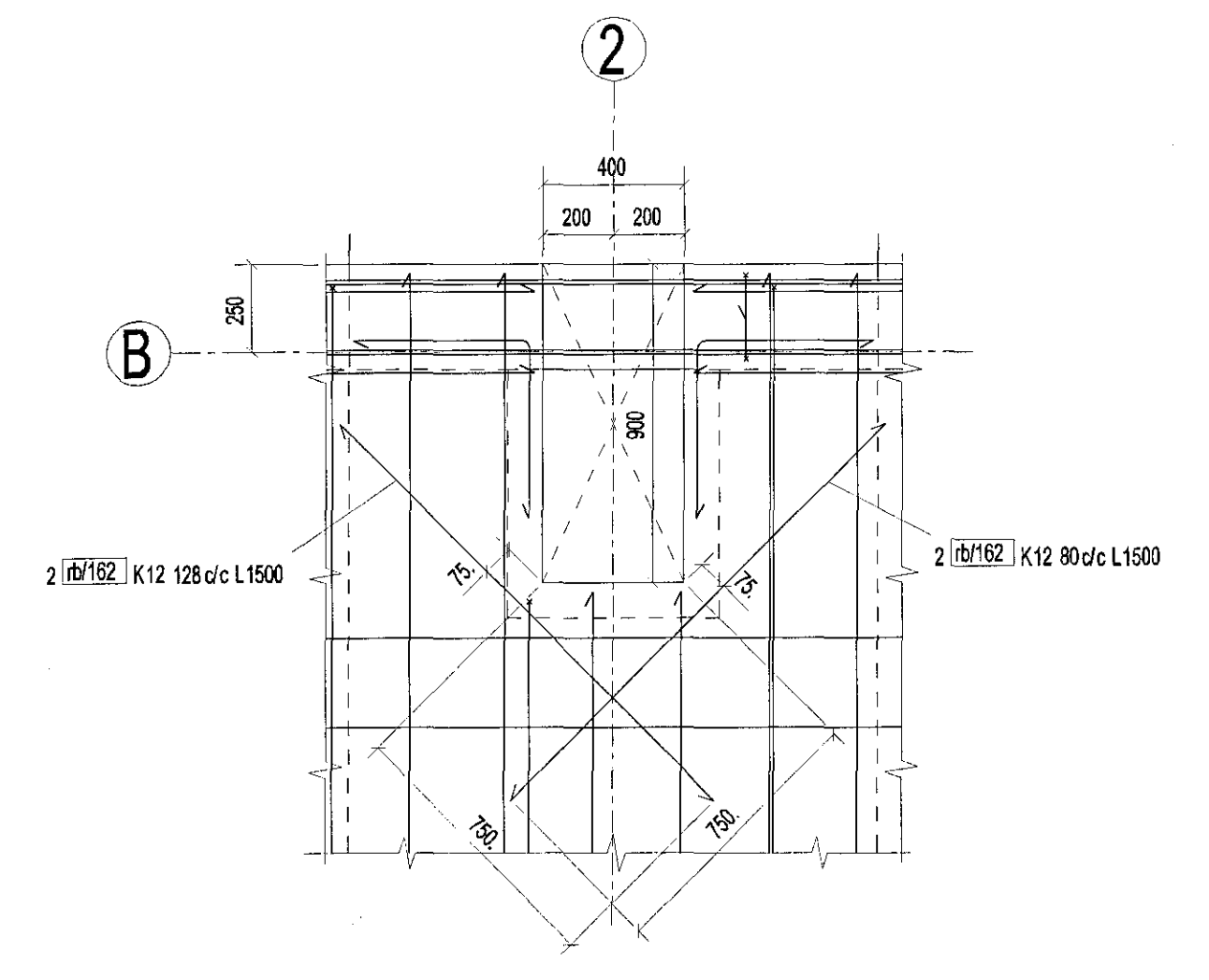
Samþykkt bann
25. apríl 2018
Byggingatvörunn / Hafnarfirði



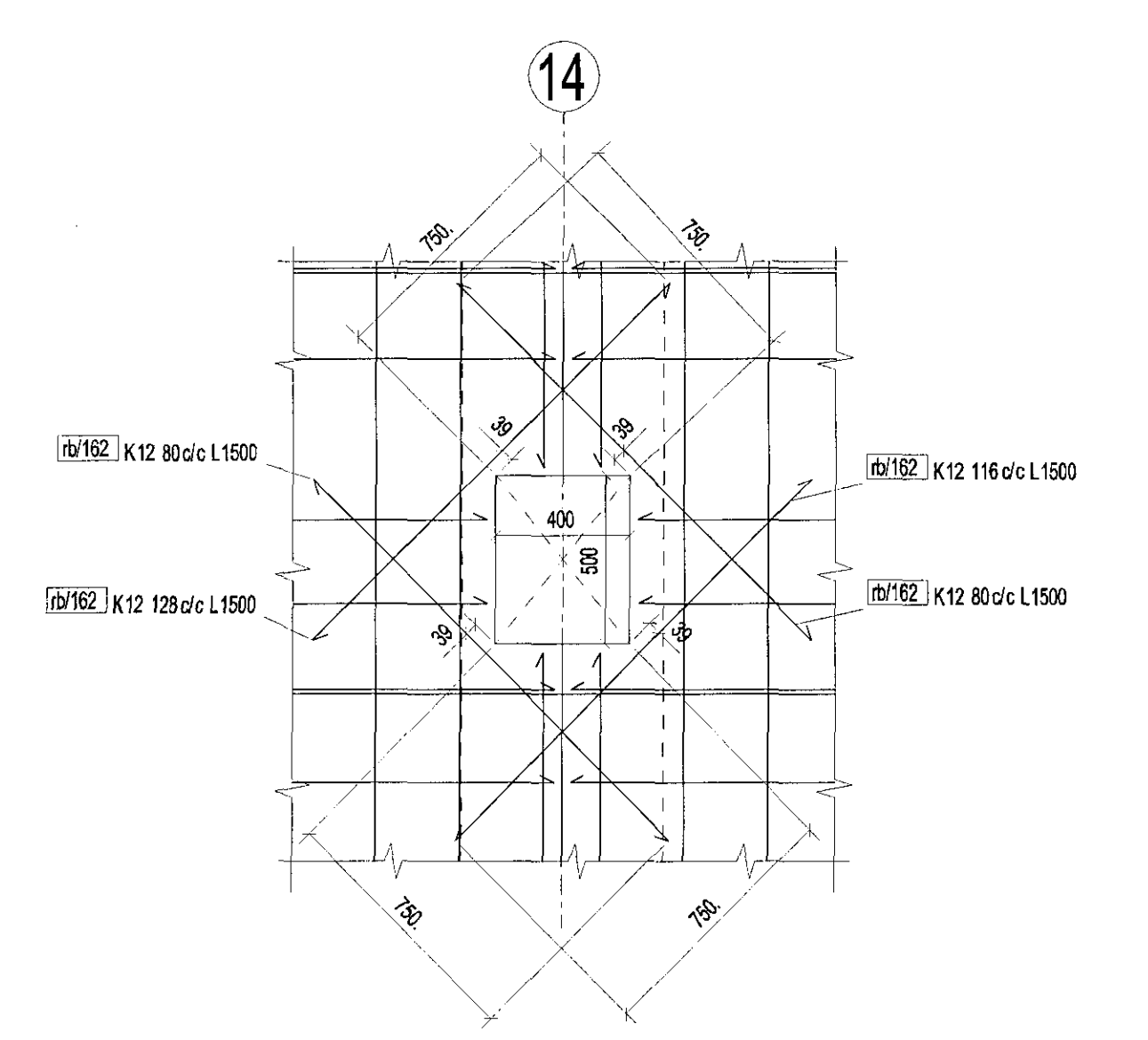
| ÞVERMÁL 1DIN | ÞRYTLEIÐI 1DIN | ÞVERMÁL 1DIN | KANASTÁL KENNID |
|--------------|----------------|--------------|-----------------|
| 8 | 300 | 8 | 32 |
| 10 | 450 | 10 | 40 |
| 12 | 600 | 12 | 48 |
| 16 | 700 | 16 | 64 |
| 20 | 800 | 20 | 140 |
| | | 25 | 175 |



Deili 14
1:20



Deili 15
1:20



- ÖLL MÁL ERU | [mm]
- ALLAR HÆÐIR ERU | [m]
(Hæð ofan á efri plötu=4.20m)
- SKYRINGAR: K - KÓTI, c/c- MIÐJA I MIÐJU
- STEINSTEYPA: B30

| Breyting | Dagur | Lýsing | Teknað |
|----------|------------|---------------------------|--------|
| 02 | 16-03-2018 | Released for construction | DD |
| 01 | 12-10-2017 | Issued for construction | DD |

Fyrirtæki: Suðulist yfir
Lóðnúmer 2-16-220 Hafnarfirði
Ísland

Verkefni: ÓSEYRARBRAUT 29, MHL.02
Óseyrarbraut 29, 220 Hafnarfirður, Ísland

Nafn teikningar: JARÐHÆÐ HELLA - SERHLUTAR
GRUNNMYND SNIÐ SÉRMYNDIR

Teknað: Dönnik Ólafsdóttir
Aðalhönnuður: Sigurjón Halldórsson, Sími 230656-3479
Byggingstærfræðingur, Laxavéið 35, 110 Reykjavík
Sími 7732233, Netfang: Sigurjón@halldorson.is

| Mál | Breyting | Teikning nr. | Stærð |
|-------|----------|--------------|-------|
| 1:100 | 01 | 120623-CF-07 | A1 |
| 1:50 | | | |