

SKÝRINGAR:

1802133 03.04.2018

Samþykkt þann
3. apríl 2018
Byggingaulltrúinn í Kjarntan

2. STEINSTEYPA

ÖLL VINNA OG EFTIRFARANÐI ENV 206 OG BYGGINGARREGLUGERÐ.

2.1 BROTPOLSFLOKKUN

BROTPOLSFLOKKUR STEYNSTEYPU SEM NAUÐSYNLEGUR ER Í HVERJUM BYGGINGAHLUTA ER TILGREINDUR UNDIR 4.1 STEYPA. BROTPOLSFLOKKARNIR ERU SKILGREINDIR Í EN 206 OG TÁKNADIR C-8 TIL C-45, ÞAR SEM TALAN TÁKNAR BROTPOL 15*30 cm SÍVALING.

2.2 SAMSETNING

FYLLIFNI STEYPUNNAR, Þ.E. MÖL OG SANDUR, SKULU UPPFYLLA KRÖFUR BYGGINGARREGLUGERÐAR ER VARDAR VIRKNI FYRIR ALKALÍ-KÍSIL EFNABREYTINGUM. SÁLDURFERILL FYLLIFNA SKAL AÐ JAFNAÐI LIGGJA INNAN MARKA SEM SÝND ERU Á Rb.BLADI Rb. Ep. 002.
REIKNÁ MÁ MEÐ AÐ STÆRSTU MALARKORNIN MEGI VERA ALLT AÐ 32 mm. Í ÞÉTT BENTUM BITUM EÐA GRÖNNUM BURÐARHLUTUM VERÐUR HÁMARKSKORNASTÆRÐ AÐ VERA MINNI 12-16 mm (Perlusteypa).
ÖLL STEYPA SEM VERÐUR FYRIR ÁHRIFUM FROSTS SKAL VERA LOFTBLENDIN OG SKAL LOFTMAGNID VERA 5,5 % \pm 0,5 MÆLT Á BYGGINGASTAÐ MED RÚMMÁLSADFERÐ RÉTT AÐUR EN STEYPAN ER LÖGD Í MÓT. SEMENTSMAGN SKAL VERA A.M.K 300 kg/m³. HLUTFALL MILLI VATNS OG SEMENTS SKAL ALDREI FARA FYRIR 0,55 Þ.E.V/S <0,55 Í UTANHÚSSTEYPU.
NOTKUN Í BLÖNDUNAREFNA ERU HÁÐ SAMÞYKKI HÖNNUÐA. ALLA STEYPU SKAL TITRA, EINNIG STEYPU SEM HEFUR VERIÐ GERÐ FLJÓTANDI.

2.3 STEYPUHULA YFIR JÁRNUM

SKAL VERA EINS OG EFTIRFARANÐI TAFLA SÝNIR:

VEDRUN STAÐSETNING	STYRKLÉIKAFLOKKUR STEYPU					
	C20 OG LÆGRA		C25-C35		C40 OG HÆRRA	
	a	b	a	b	a	b
LÍTIL VEDRUN OG MENGUN INNAHÚSS	20	15	15	15	15	15
TÖLUVERÐ VEDRUN UTAN- EÐA Í MIKLUM RAKA INNAHÚSS. STEYPA Í JORÐU ÁN MENGUNAR	30	25	25	20	20	15
VERULEG VEDRUN OG MENGUN	40	35	35	30	30	20
Í SJÁVARBORDI EÐA ÞAR SEM SALT ER NOTAD Á STEYPU	50	45	45	40	40	35

a: BITAR OG STÖÐIR
b: PLÖTUR OG VEGGIR

LEYFILEG FRÁVIK NIÐUR
Á VIÐ ERU 5mm

2.4 STEINSTEYPA

UM NIÐURLAGNINGU STEYPU OG FRÁGANG UM-FRAM ÞAÐ SEM HÉR RÆÐIR VÍSAST Í ENV 206

STEYPA Í ÞRIFALÓGUM SÉ C-16
STEYPA Í UNDIRSTÖÐUM SÉ C-25
STEYPA Í BOTNPLÖTUM SÉ C-25
STEYPA Í VEGGJUM OG BERANÐI PLÖTUM SÉ C-25

3. BENDISTÁL

ÖLL VINNA OG EFTIRFARANÐI ENV-10080 OG BYGGINGARREGLUGERÐ

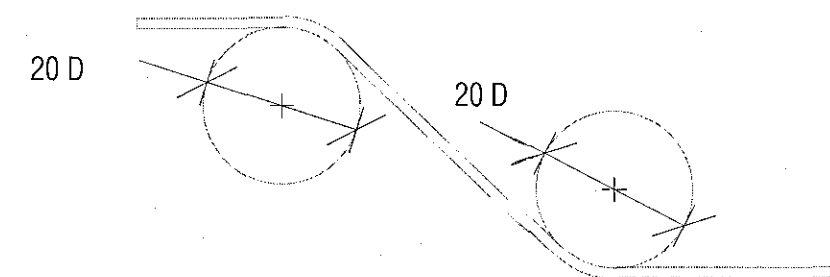
3.1 SKILGREININGAR OG TÁKN

BENDISTÁL ER TÁKNAD Á EFTIRFARANÐI HÁTT. SUDUHÆFT KAMBSTÁL B500B MERKT K8, K10, O.S.FRV. TÖLURNAR TÁKNA ÞVERMÁL JÁRNANA Í mm.

Á TEIKNINGUM FYRIR PLÖTUR TÁKNAR:

----- JÁRN Í EFTIRFARANÐI HÁTT
----- JÁRN Í EFTIRFARANÐI HÁTT
----- JÁRN Í EFTIRFARANÐI HÁTT

SKEYTILENGD JÁRNA Í PLÖTUM SÉ EKKI MINNI EN 50°D (Þvermál járn) NEMA ANNAD SÉ SÝNT Á TEIKNINGU.
BEYGJUSKÍFA FYRIR UPPBEYGJU Á LANGJARNUM, Í BITUM, SÓLUM, PLÖTUM OG Í GERÐ KRÓKA OG HAKA Á LANGJARNUM SKAL VERA EINS OG SÝNT ER HÉR AÐ NEDAN.



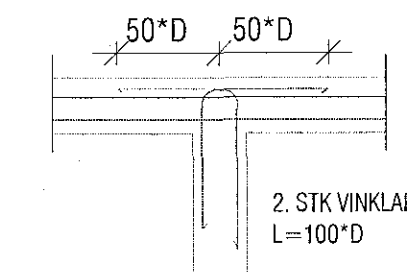
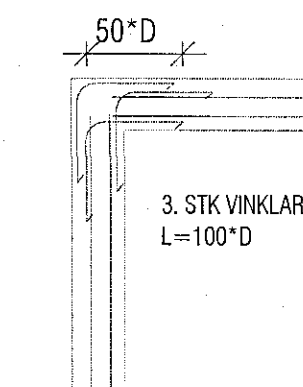
BEYGJUSKÍFA FYRIR LYKKJUR SKAL AÐ JAFNAÐI HAFNA ÞVERMÁL SEM ER EKKI MINNA EN EFTIRFARANÐI TAFLA SEGIR TIL UM.

ÞVERMÁL STANGAR mm	STÁLTEGUND		
	SLÉTT STÁL D mm	KAMBSTÁL D mm	TENTORSTÁL D mm
4,5,6	24	24	24
7,8,9	24	32	48
10	24	48	48
12	24	64	128
16	24	128	128

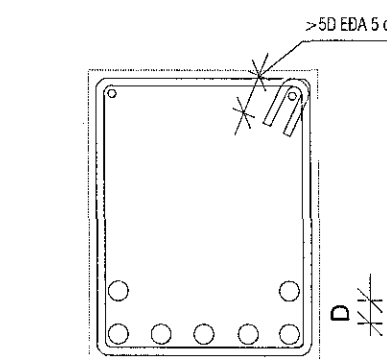
BEYGJUÞVERMÁL MÁ ÞÓ ALDREI VERA MINNI EN ÞAU GILDI SEM FRAMLEIÐENDUR TAKA ÁBYRGÐ Á.

3.2 DEILI

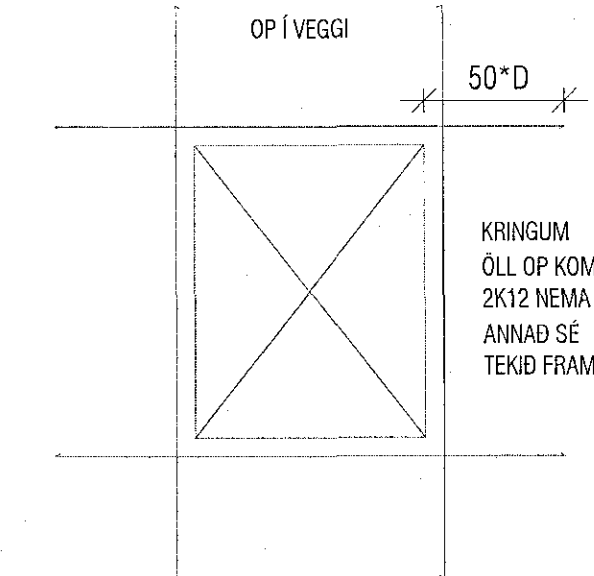
FRÁGANGUR JÁRNA ÞAR SEM VEGGIR METAST:



LÁMARKSFIJARLÆGD MILLI BURÐARJÁRNA Í BITUM



DDDD
EINNIG SKAL FIJARLÆGD MILLI JÁRNA VERA STÆRRI EN HÁMARKSKORNASTÆRÐ + 5 mm



STEYPUBRÚNIR:
MED OPUM Í PLÖTUM SKAL SETJA SAMA MAGN OG KLIPPT ER Í BURTU. MED ÖLLUM BRÚNUM ÞAÐ ER AÐ SEGJA VEGGENDUM, DYRAOPUM OG ÞAKBRÚNUM SKAL SETJA 2 K12. ÖLL JÁRN GANGI ÁFRAM Í GEGNUM STEYPUSKIL A.M.K JAFN LANGT OG 40 * D. PLÖTU- OG BITAS/ETI SKULU VERA 40 mm. ÞETTA GILDIR NEMA ANNAD SÉ TEKID FRAM.

<p>Sundaborg 5, 104 Reykjavík, Símar: 517 0335 / 618 3300, e-mail: kjarntan@eurostal.is Breytt:</p>			Verkheiti: Sléttuhlið 6F Hafnarfirði	Kvarði:
			Teikning: Sumarhús, járnbandingar og steypuskýringar.	Teikn.nr.
Teiknað: KR	Dags.: 20.mars 2018	Verk nr.:	Undirskrift: Kjarntan Rafnsson, teiknfr. k.t. 220850 2189	5420-05.1