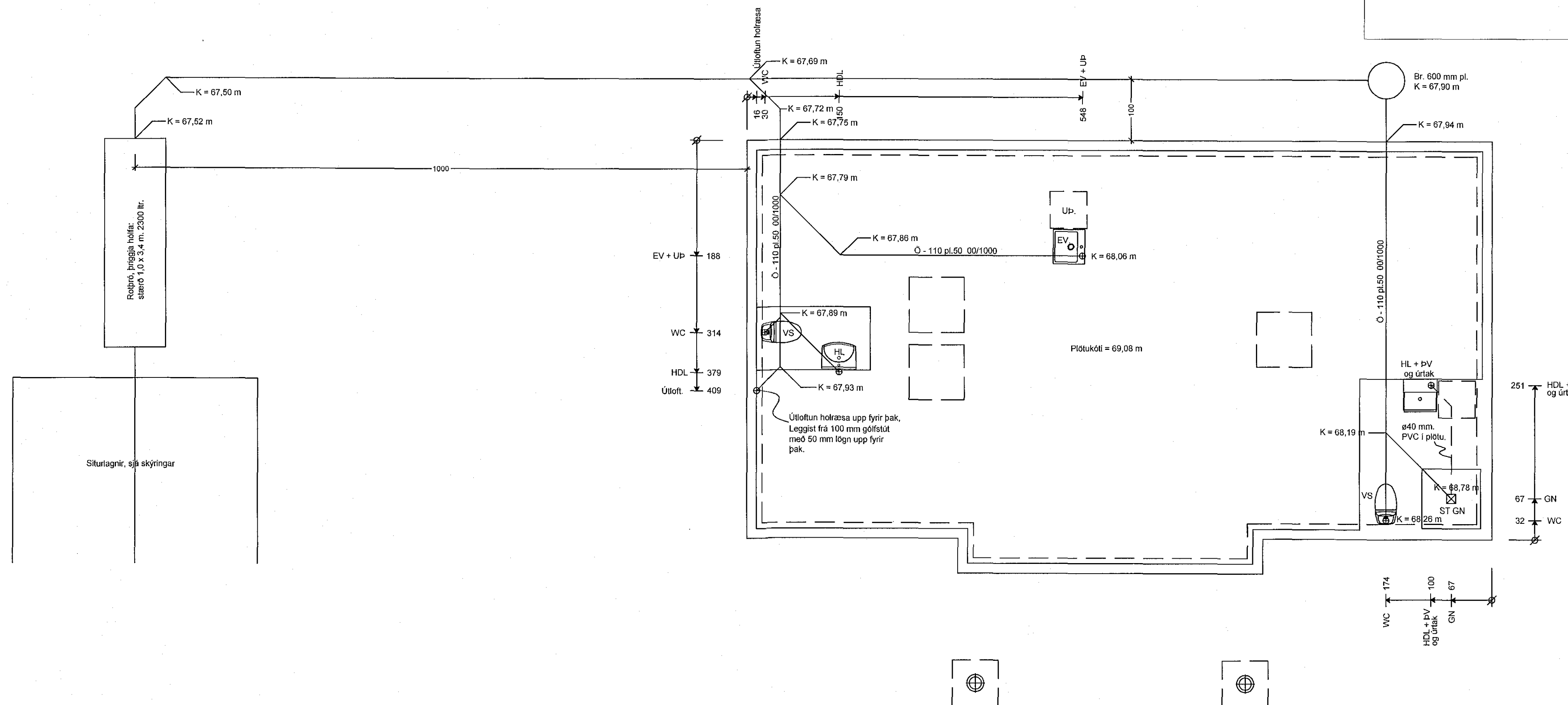


Samþykkt þann
30. apríl 2018
Byggingafrulltrúinn í Hafnarfirði

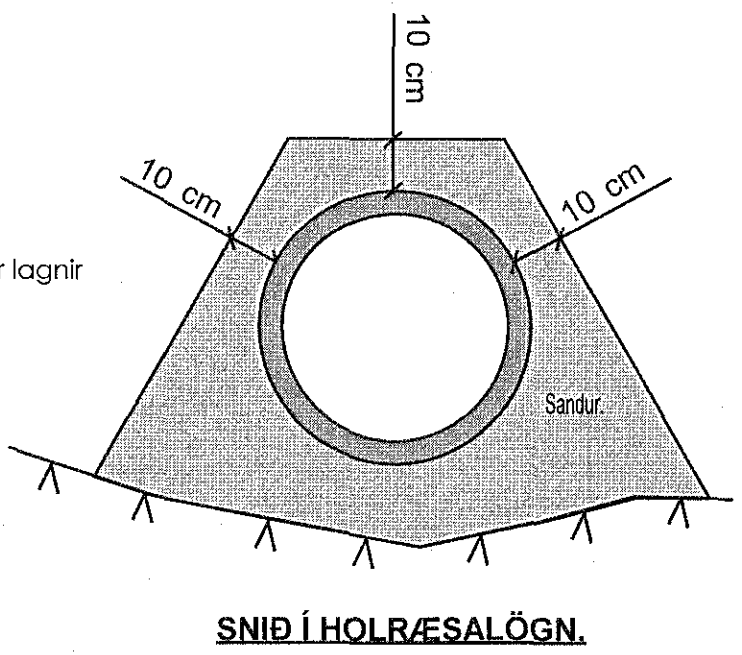


LAGNIR Í JÖRÐU, GRUNNMYND

Mkv. 1: 50

Allar lagnir undir gólfplötu og utan sökkla, ásamt tengistykkjum eru Ø-110 mm plastlagnir, sem uppfylla kröfur byggingareglugerðar. Allar tengingar skulu gerðar með greiningum frá framleiðanda. Öll mál eru í cm nema hæðarkótur sem eru í m. Allar holræsalagnir skulu vera á frostfrjú dýpi, sanda skal undir og yfir lagnir með 10 cm sandlagi, sjá snið.

- SKÝRINGAR:**
- Skolplagnir
 - HL = Handlaug
 - VS = Vatnssalerni
 - GN = Gólfniðurfall
 - EV = Eldhúsvaskur
 - UpV = Uppþvottavél
 - pV = Þvottavél
 - BR = Brunnur
 - ST = Stútur



SITURLAGNIR SKÝRINGAR:

Siturlögn er götuð þannig að næst rotþrónni eru götin færri, en fleiri eftir því sem lengra dregur. Gölin eru á botni rörsins og allt upp að miðju rörhæðar. Þykki malarlags undir siturlögninni ætli að vera a.m.k. 30 cm, og fjarlægð frá malarlagi að grunnvatnsborði ætli að jafnaði ekki að vera undir 0,5 m. Kornastærð malarlags ætli að vera 19 til 36 mm. Þar sem aðstæður henta ekki fyrir siturlögn, skal leita annara leiða í samráði við viðkomandi heilbrigðisfyrirbætur.

Eurostál ehf Sundaborg 5, 104 Reykjavík Símar: 517 0335 / 618 3300, email: kjartan@eurostal.is Breytt:		Verkefni: Sumarhús að Sléttuhlíð 6F Hafnarfirði	Kvarði: 1/50
		Teikning: Holræsi Grunnmynd	Teikn. nr. 6420.08
Teiknað: KR	Dags: 20.03.2018	Verk nr.:	Undirskrift: kt. 220850-2189