



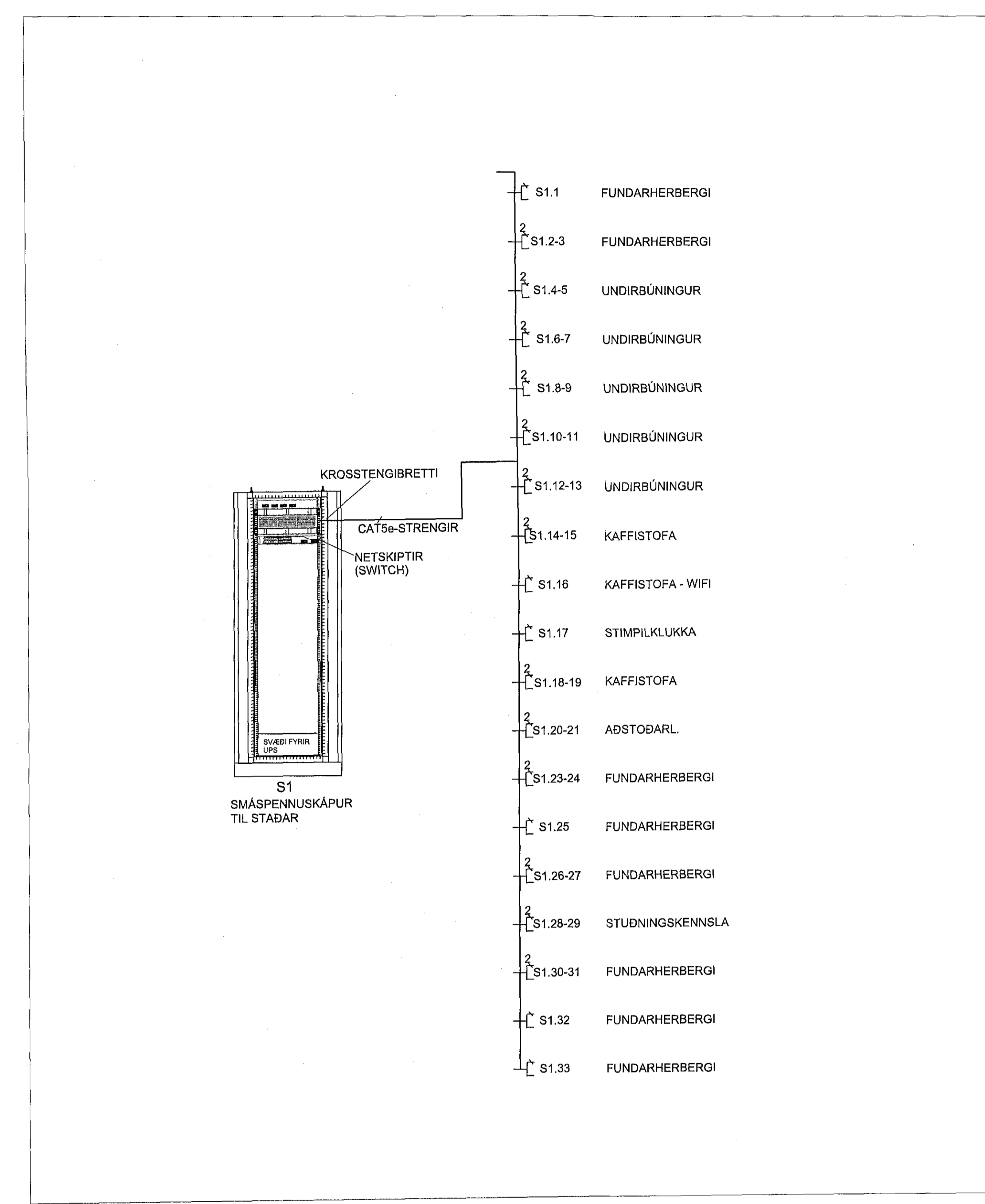
 Sýnt þykkt þann

 04. maí 2018

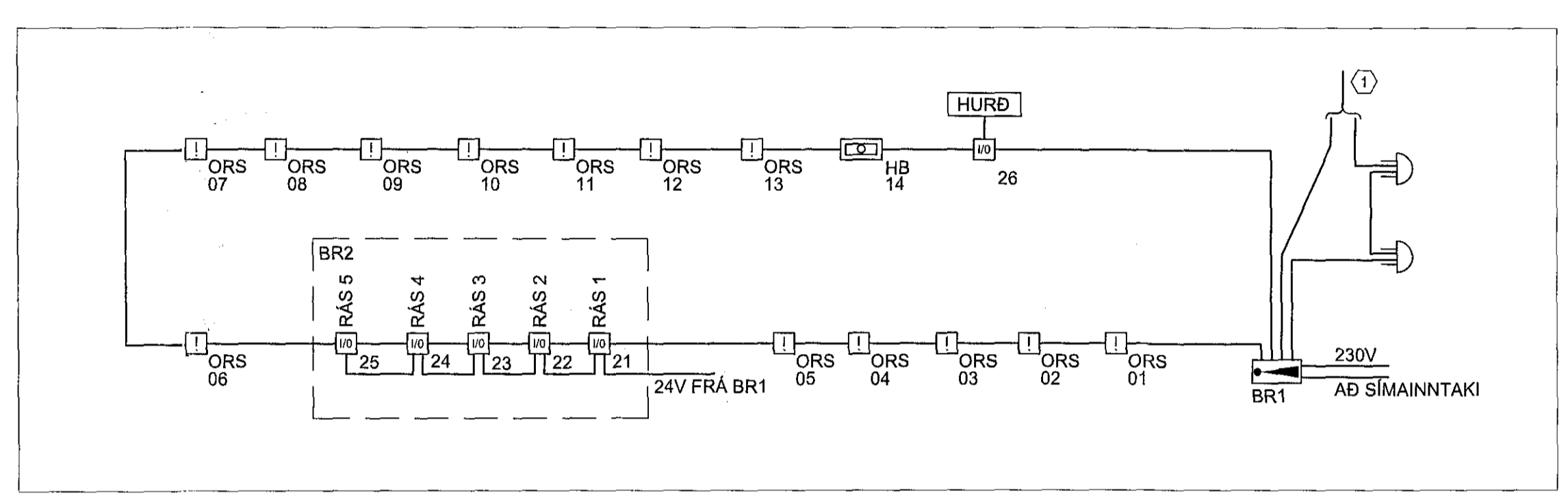
 Byggingafulltrúinn í Hafnarfirði

SKÝRING:

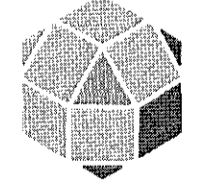
 ① TENING INN Á BJÖLLUR SEM FYRIR ERU.



KERFISMYND SÍMA- OG TÖLVUKERFIS



KERFISMYND BRUNAVIÐVÖRUNARKERFIS

ÚTGÁFUERILL				
ÚTG.	DAGS.	SKÝRINGAR	HANNAÐ	YFIRF. SAMD.
01	28.02.2018	VERKTEIKNING	PJ	GJ
DAGS. UNDIRSKRIFTAR: F.H. MANNVITS (NAFN OG KT.) <i>MANNVIT nr.</i> 30.02.2018 <i>Blas Jóhannsson</i> Kt. 250953-4969 DAGS. UNDIRSKRIFTAR: SAMRÆMINGARHÖNNUNDIR / HÖNNUNARSTJÓRI (NAFN OG KT.) 30.02.18 <i>Rasmundsson</i> Kt. 220573-3899 HÖNNUNDIR:				
 MANNVIT Úrdarhvarfi 6 203 Kópavogi Sími: 422 3000 Fax: 422 3001 www.mannvit.is mannvit@mannvit.is Kt: 430572-0169 <small>© ÖLL AFRÖT OG AFVITUN TERNINGAR, AÐ HELUTA EÐA HEILO, ER HÁÐ SKYLFLEGGU LÍFVÉNI HÖFUNDA.</small>				
HEITI VERKS STAÐARHVAMMUR 23 LEIKSKÓLINN HVAMMUR 220 HAFNARFJÖRÐUR				
HEITI TEIKNINGAR RAFLAGNIR SÍMA- OG TÖLVUKERFI OG BRUNAVIÐVÖRUNARKERFI				
FRUMÚTGÁFA	MKV.	STÆRD	A1	
VERKUNUMÉR	VERKGLUTI	TEIKNINGANUMÉR	ÚTGÁFA	
3.151.300	000	EDR-R104	01	