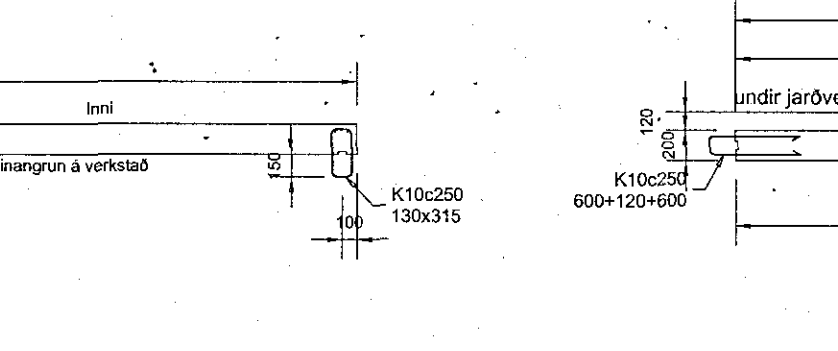
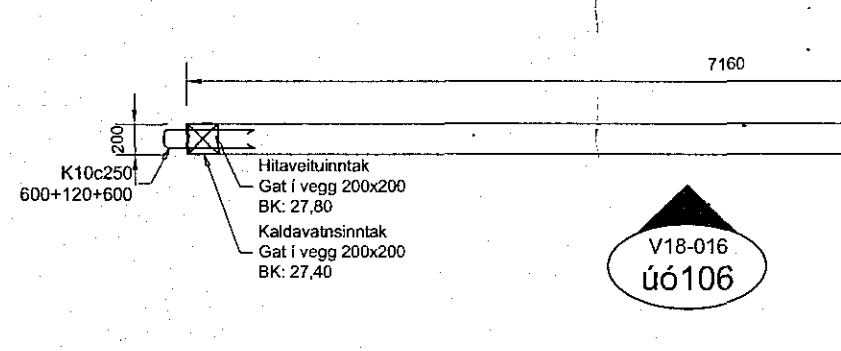
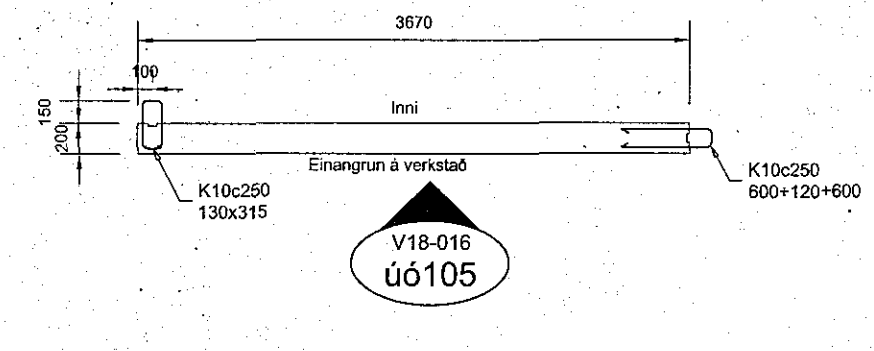
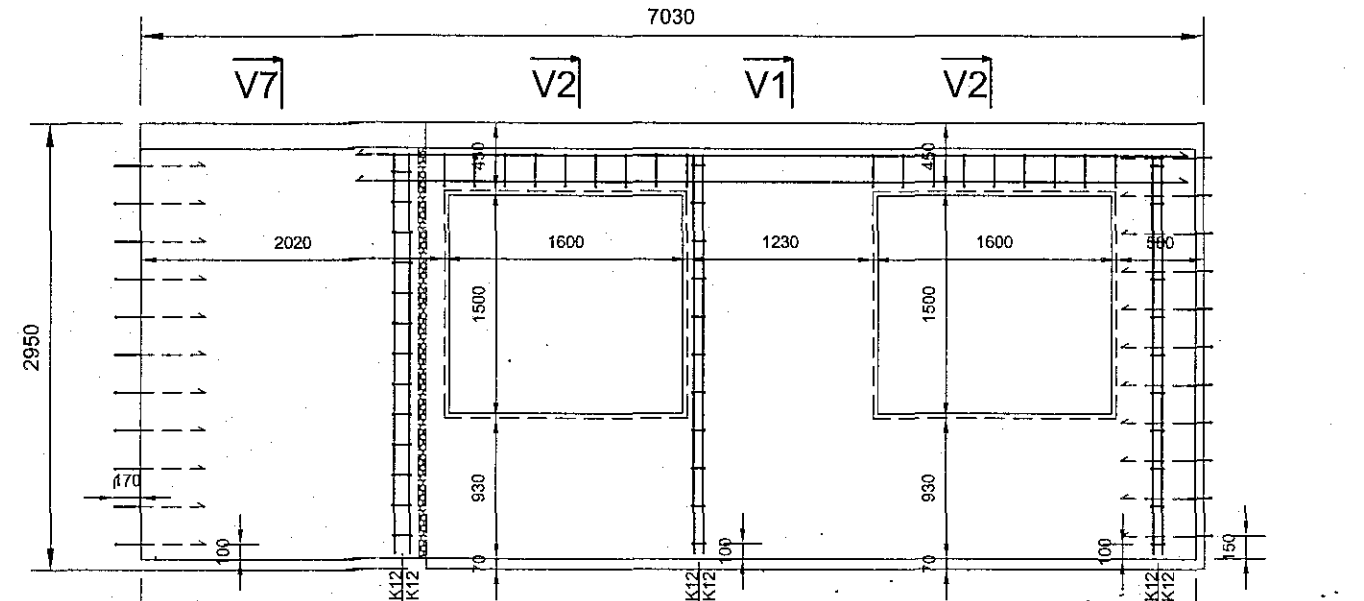
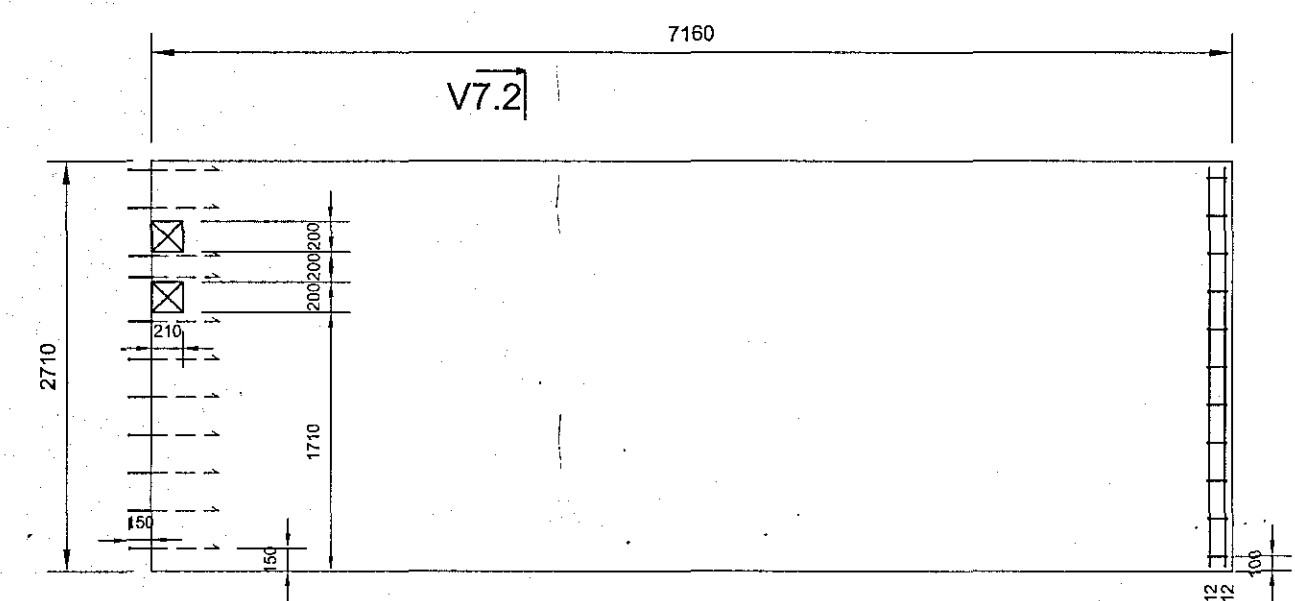
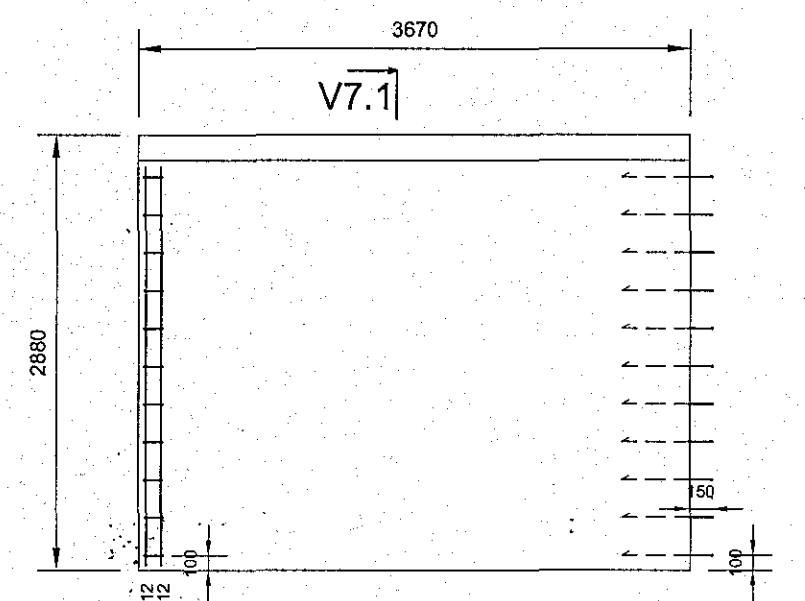
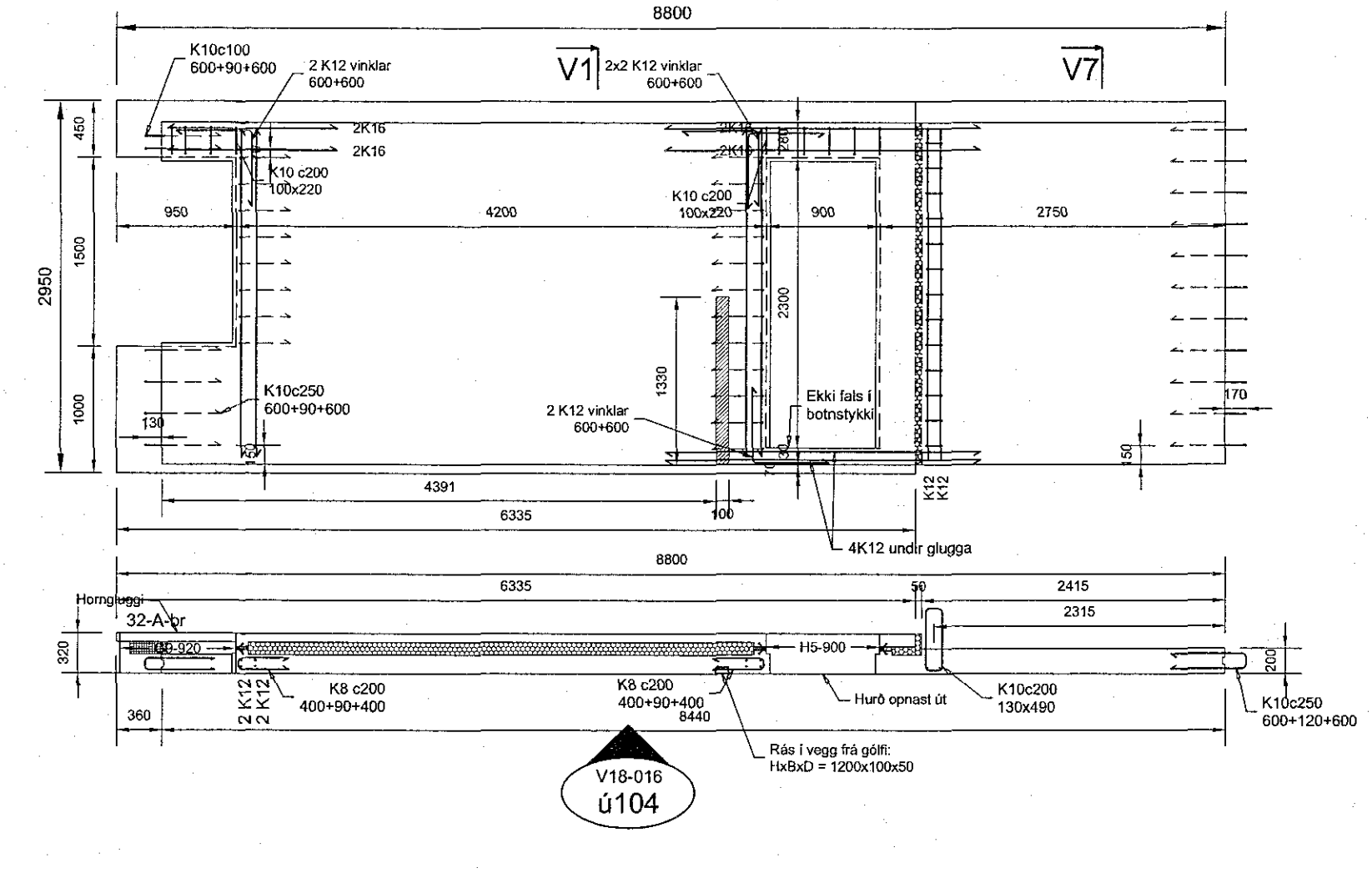
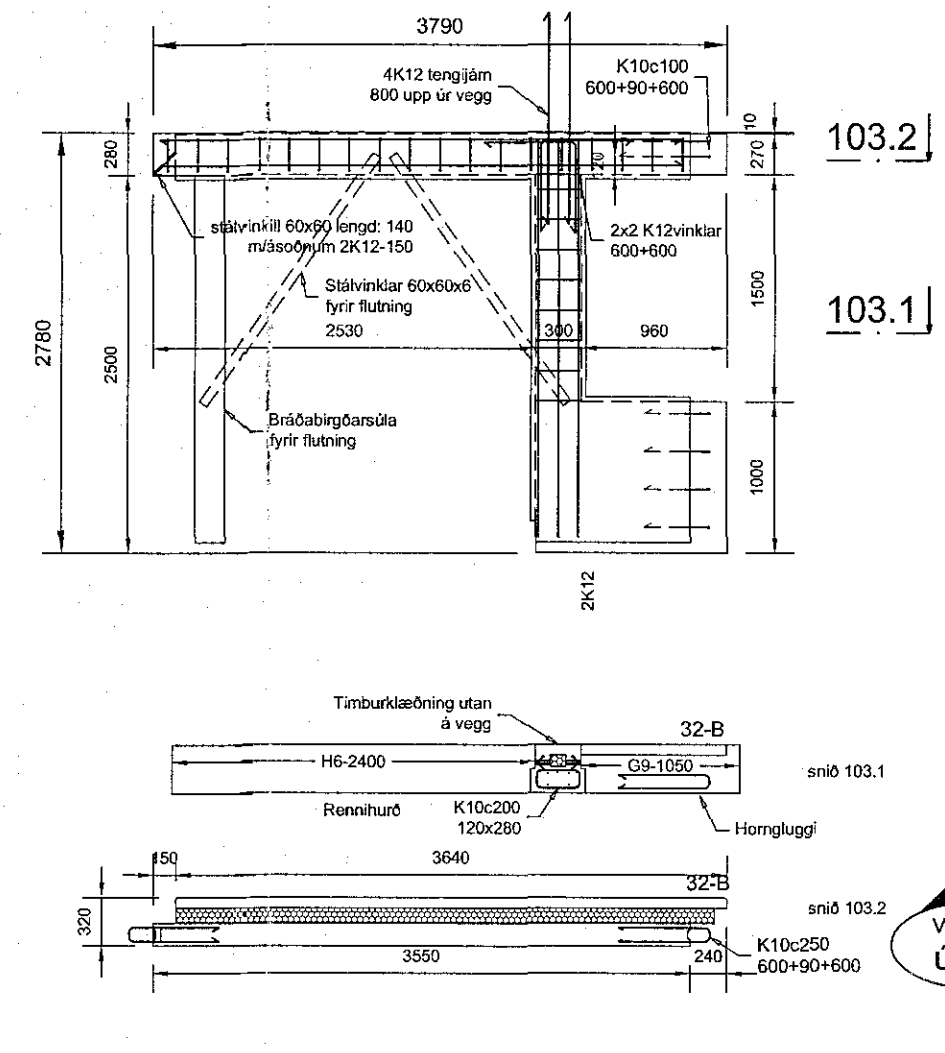
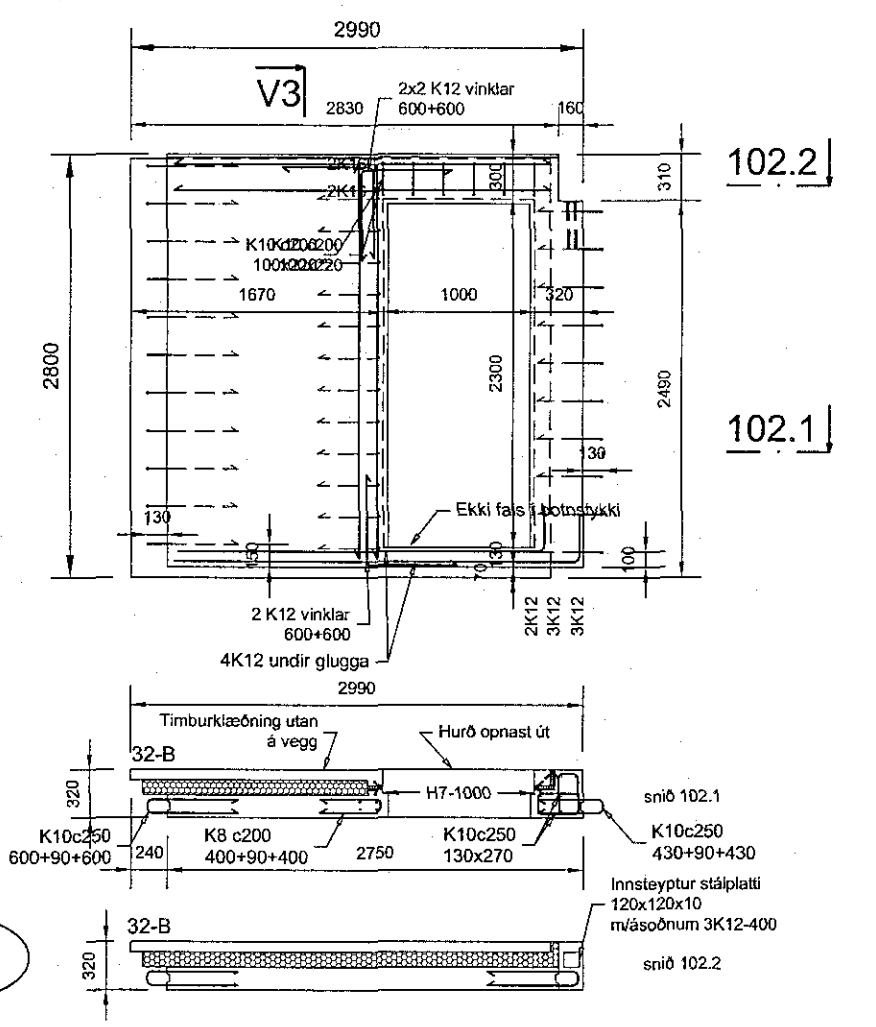
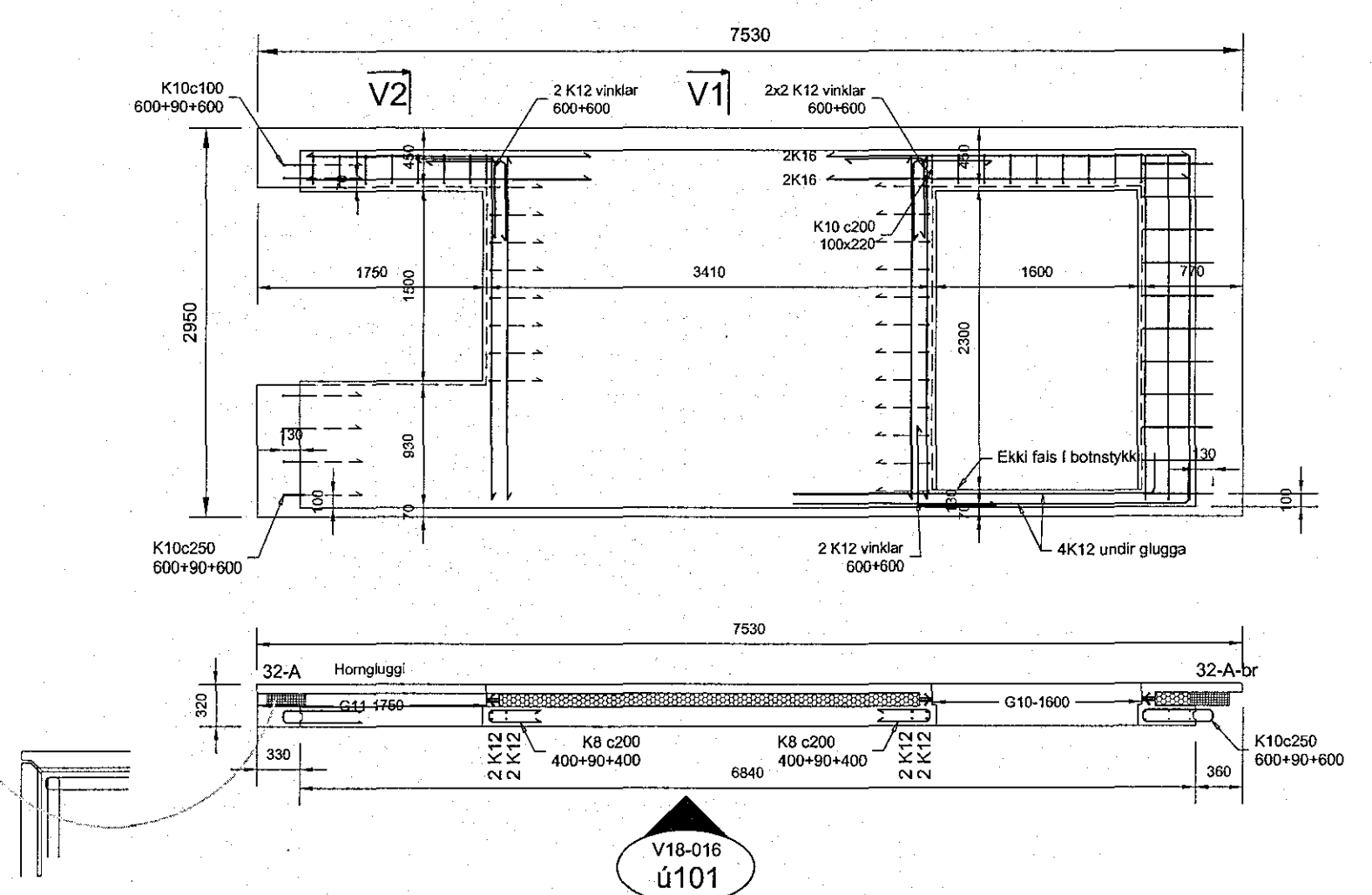
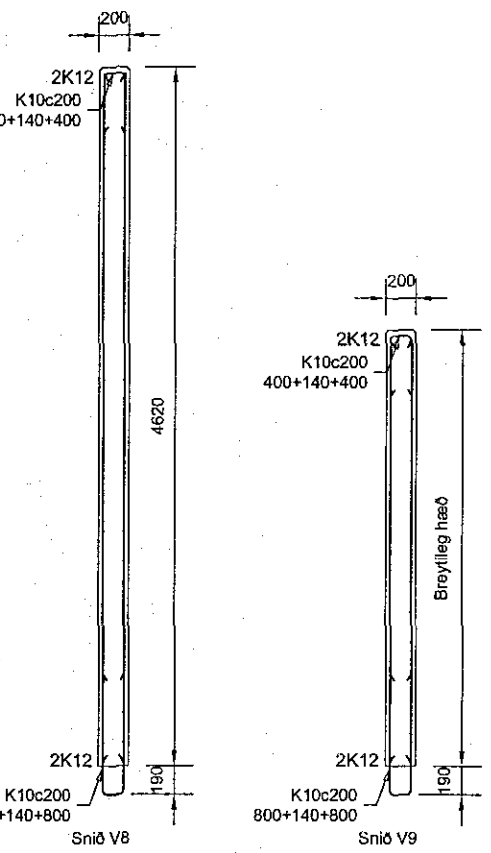
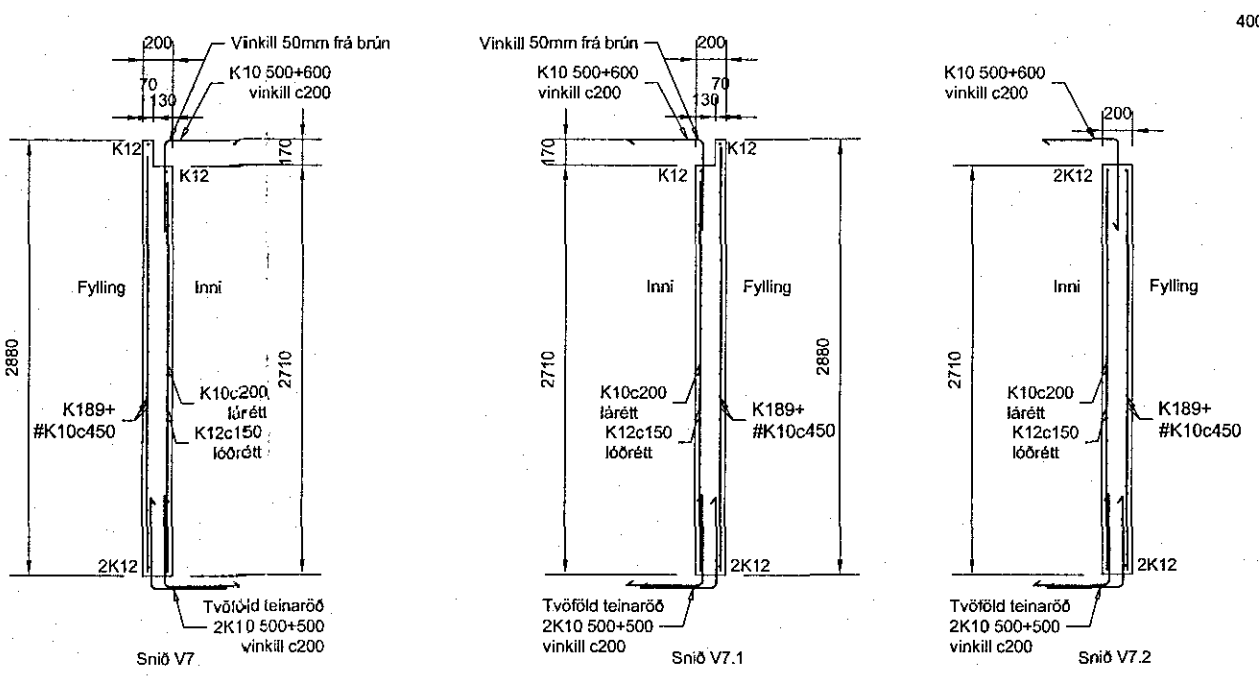
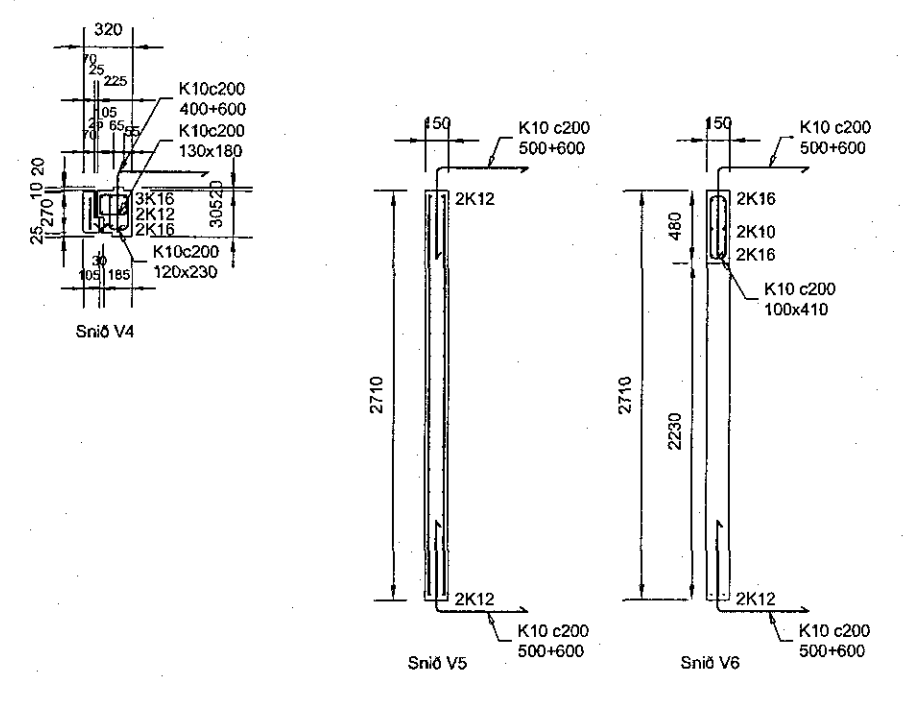
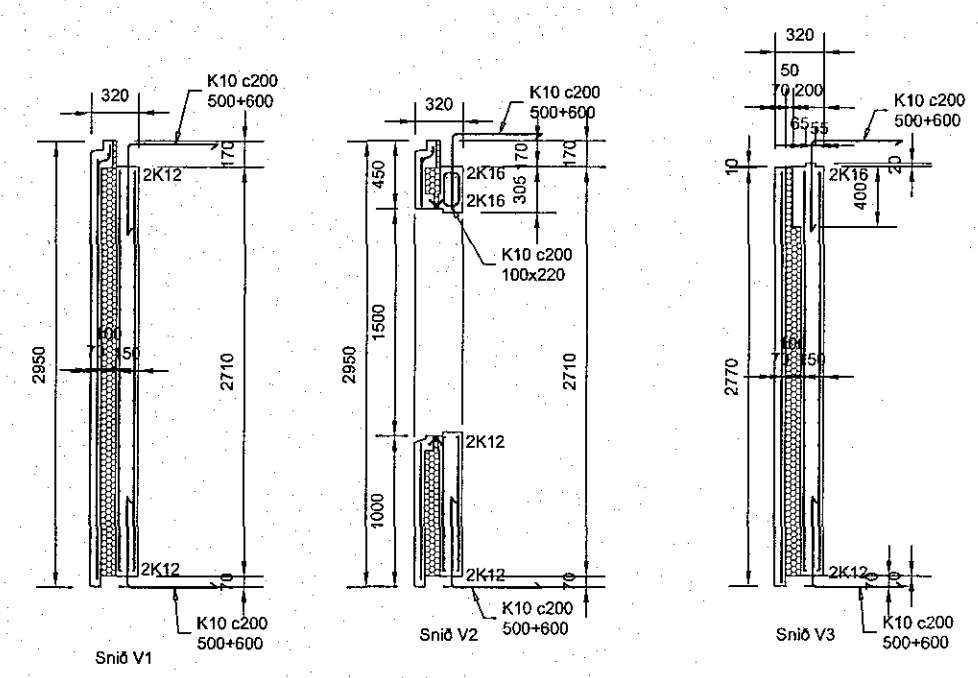


Sampykki þann
17 maí 2018
Byggingaátturinn

Snið veggainingar
1:50



Járbending í veggjum nema annað sé tekið fram á ásynðarteikningum og sniðum:
Ytra byrði:
#K189 bendinet
+K10 á köntum og kringum op
Innra byrði:
Tvöföld grind,
2x#K189 bendinet + 2 K12 á köntum og kringum op
+ viðbótarbending á ásynð og sniðum
Bendinet í burðarlhuta skal vera með stálgæði B500B
Járbending í stoðveggjum nema annað sé tekið fram:
Tvöföld grind,
2x #K10c200 + 2 K12 á köntum
Tenging niður úr veggjum sjá snið á sökkuteikningu B102
Bendistál með stálgæði B500C
Járbending í innveggjum nema annað sé tekið fram:
Tvöföld grind,
2x #K189 bendinet + 2 K12 á köntum
Tenging niður úr veggjum sjá snið á sökkuteikningu B101
Bendistál með stálgæði B500B

Öll mál eru í mm, hæðarkótar í m

Útgáfa B01	Skýring Byggingateikning	Dagur 02.05.2018	Hamast BM/BMH
Dagur undirritar	Nafn og M. töluvísingarnúmer Guðmundur Gunnlaugsson kt: 190554-3418		
Undirskrift töluvísingarnúmer			
Nafn höfundar Björgþór Helgason Kt. 270474-4899 Netfang: beggi@bmvalla.is Bjarni Már Hauksson Kt. 301279-5909 Netfang: bjarni@bmvalla.is			
Undirskrift og M. töluvísingarnúmer Pj. BM Vallá Rannsóknir Helgason 270474-4899			
Skala A1 1:50	Teiknaður BMH	Dagur	Útgefur
Vegg Hádegisskarð 29, Hafnarfjörður Einbýlishús - Burðarbol 1.hæð Snið, ásynðir veggaininga			Teikning nr. B112 V18-016