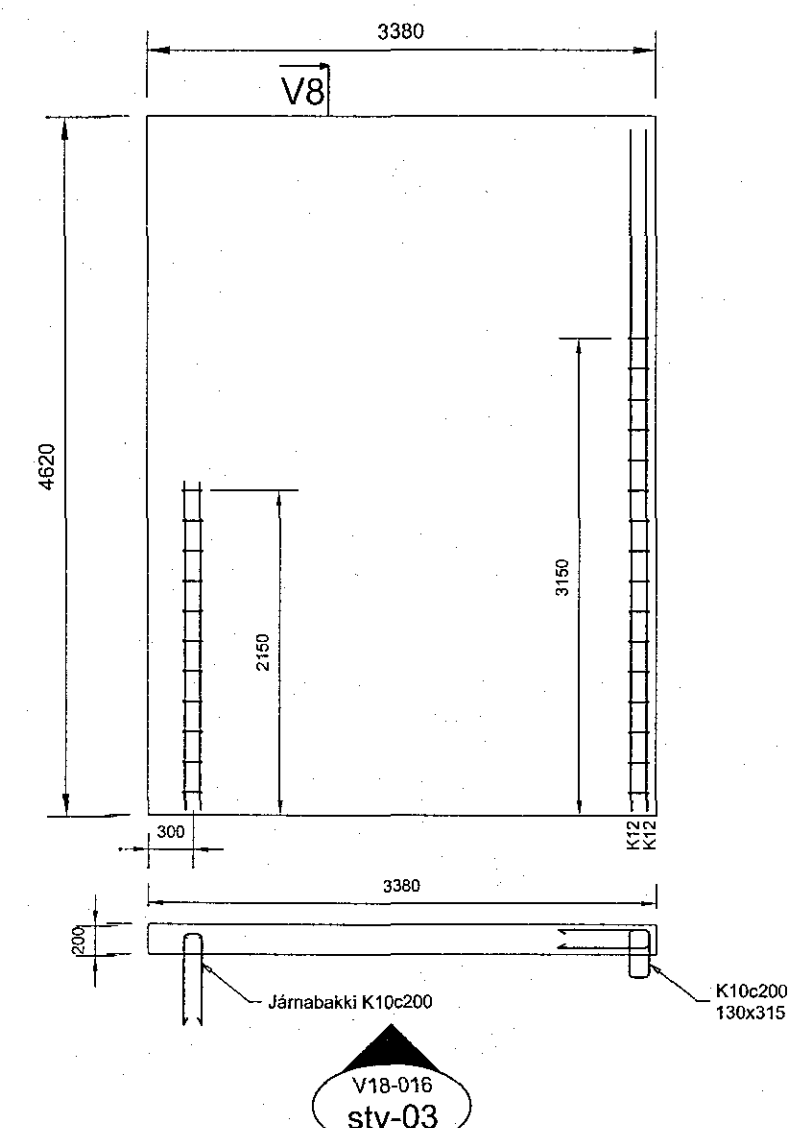
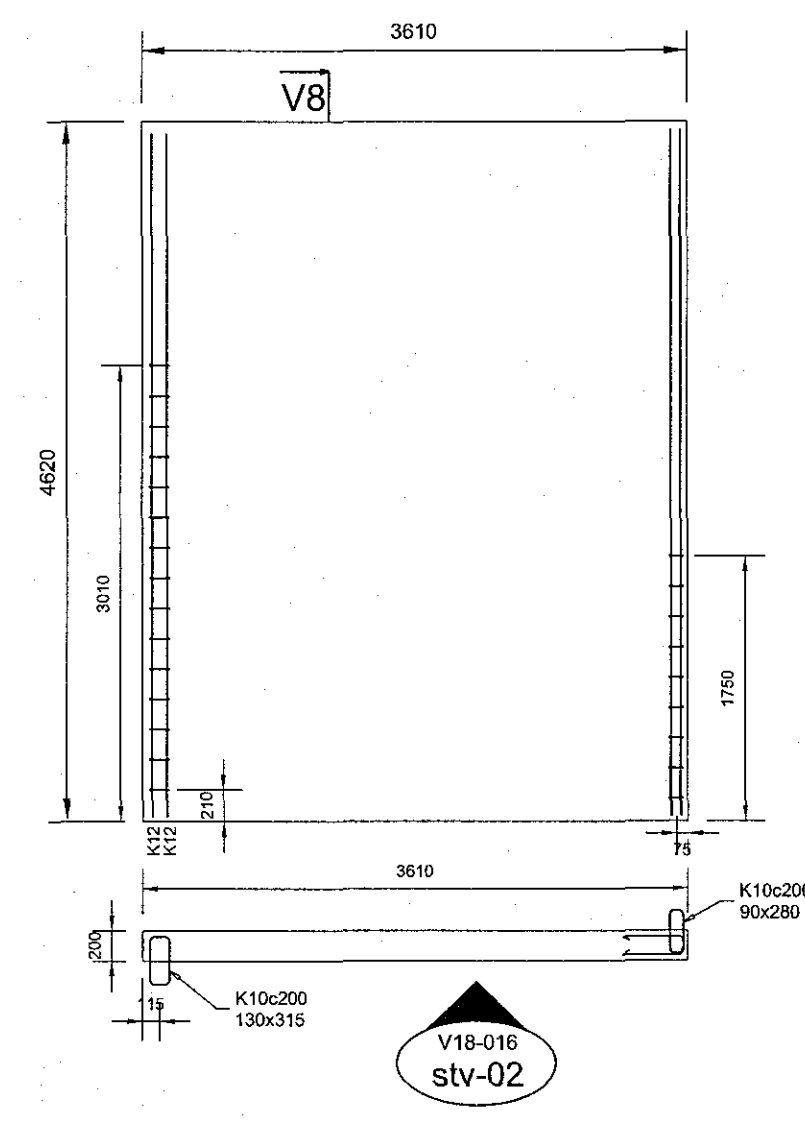
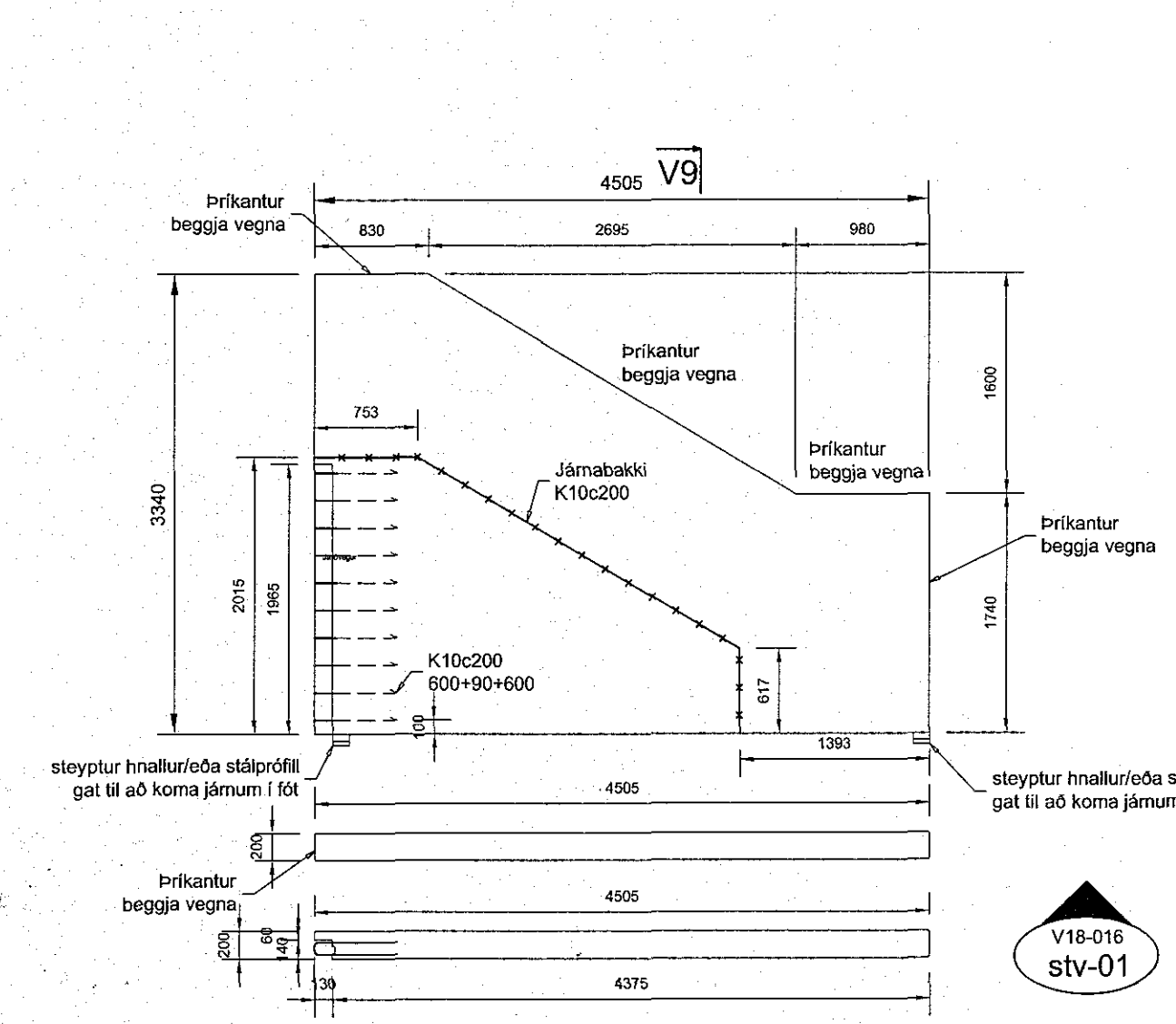
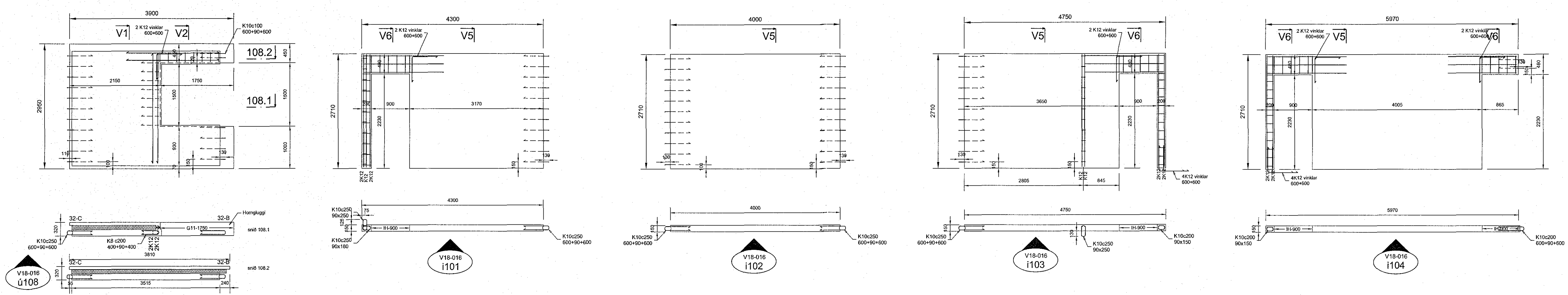


Samþykkt bann
17. maí 2018
Byggingafráttirinn í HAFNARFÖRÐUR



Jámbending í veggjum nema annað sé tekið fram á ásyndarteikningum og sniðum:
Ytra byrði:
#K189 bendinet
+K10 á köntum og kringum op

Inna byrði:
Tvöföld grind,
2x#K189 bendinet + 2 K12 á köntum og kringum op
+ viðbótarbending á ásynd og sniðum
Bendinet í burðarhluta skal vera með stálgæði B500B

Jámbending í stoðveggjum nema annað sé tekið fram:

Tvöföld grind,
2x #K10c200 + 2 K12 á köntum
Tenging niður úr veggjum sjá snið á sökkulteikningu B102
Bendistál með stálgæði B500C

Jámbending í innveggjum nema annað sé tekið fram:

Tvöföld grind,
2x #K189 bendinet + 2 K12 á köntum
Tenging niður úr veggjum sjá snið á sökkulteikningu B101
Bendistál með stálgæði B500B

Veggssnið, sjá teikningu B112

Öll mál eru í mm, hæðarkótar í m

Útgáfa: B01	Skýping: Byggingateikning	Dagur: 02.05.2018	Heiti mála: BHVBMH
Dagur útskriftar: Guðmundur Gunnlaugsson kt: 190554-3419			
Undirskrift hönnuðar: <i>[Signature]</i>			
Nafn hönnuðar: Bergþór Helgason Kf. 270474-4899 Netfang: berg@bmvalla.is Ejanir Mír Hauksson Kf. 301279-5909 Netfang: bjermir@bmvalla.is Gæðingastofa/Úr hönnuðar: F.Þ. BM Vallá Bergþór Helgason 270474-4899			
Bústaða: A1	Möv: 1:50	Teknað: BMH	Dagur: Yfirlit
Vegg: Hádegisskaró 29, Hafnarfjörður Einbýlishús - Burðarþol 1.hæð Ásyndir veggginga			Teiknúmer: B113 Vnr: V18-016