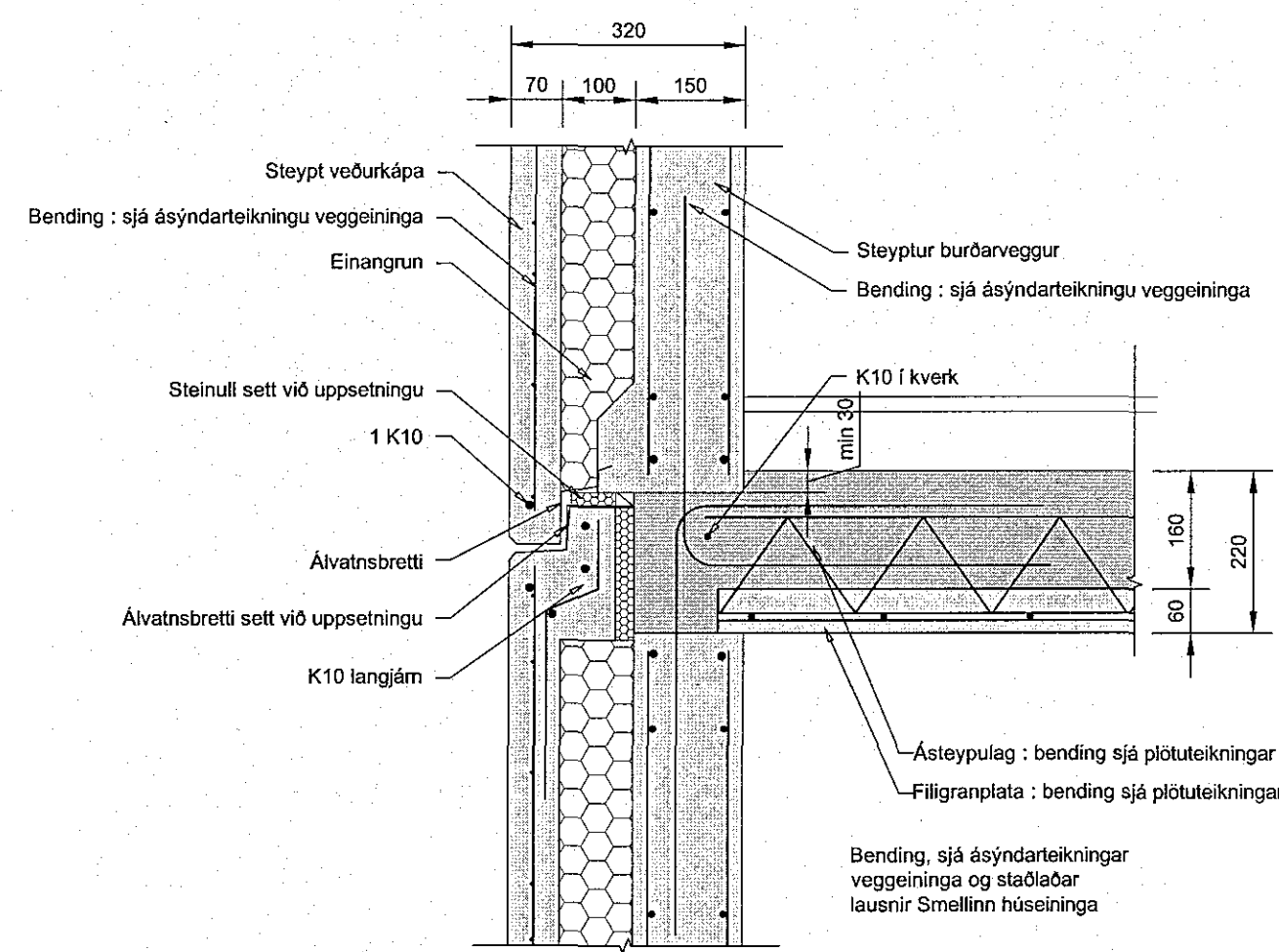
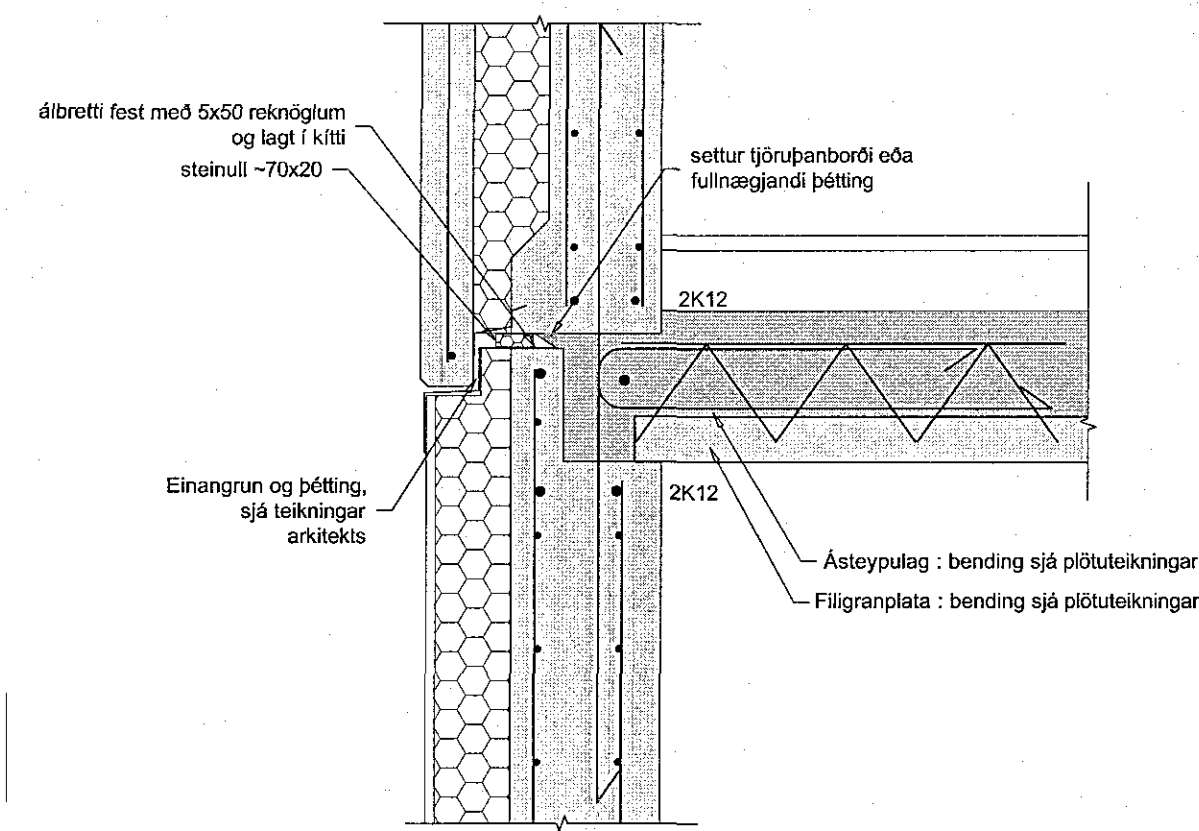


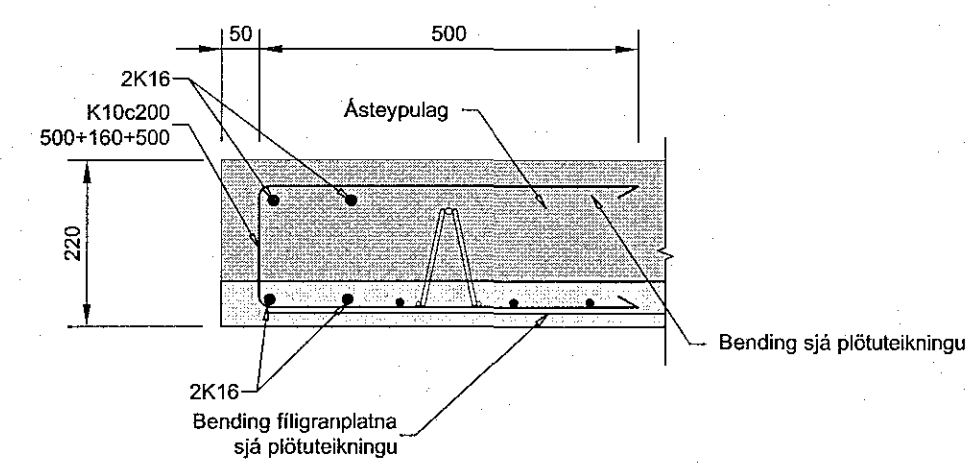
Samþykkt þann  
17. maí 2018  
Byggingafráunir í Hádegisskóla



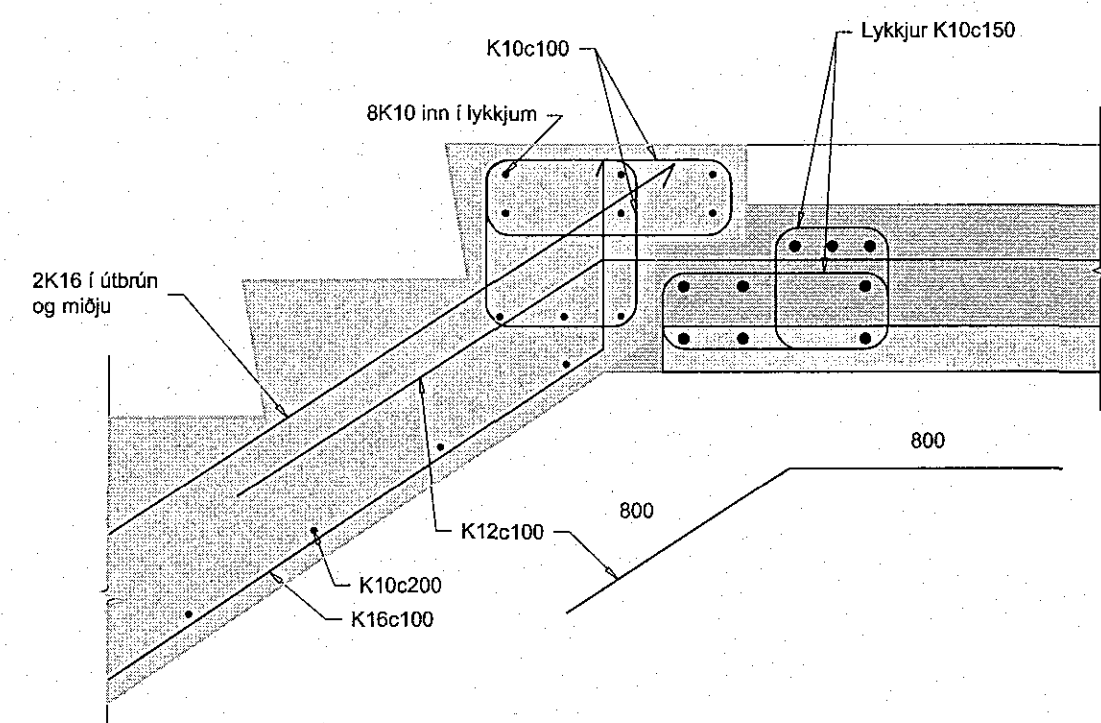
F1  
120/121 1:10



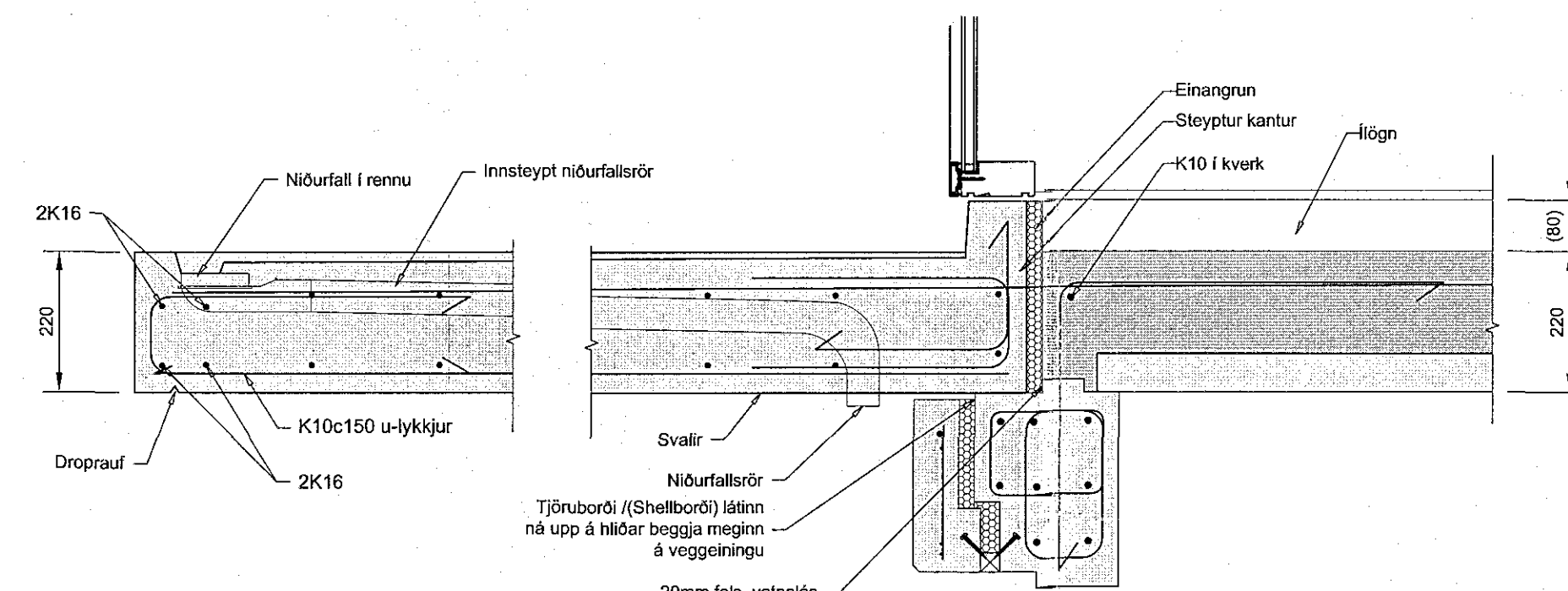
F2  
120/121 1:10



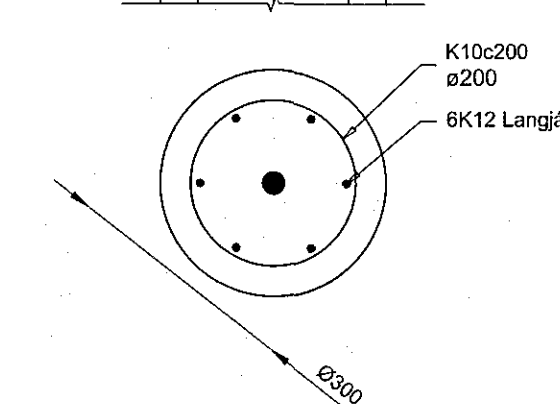
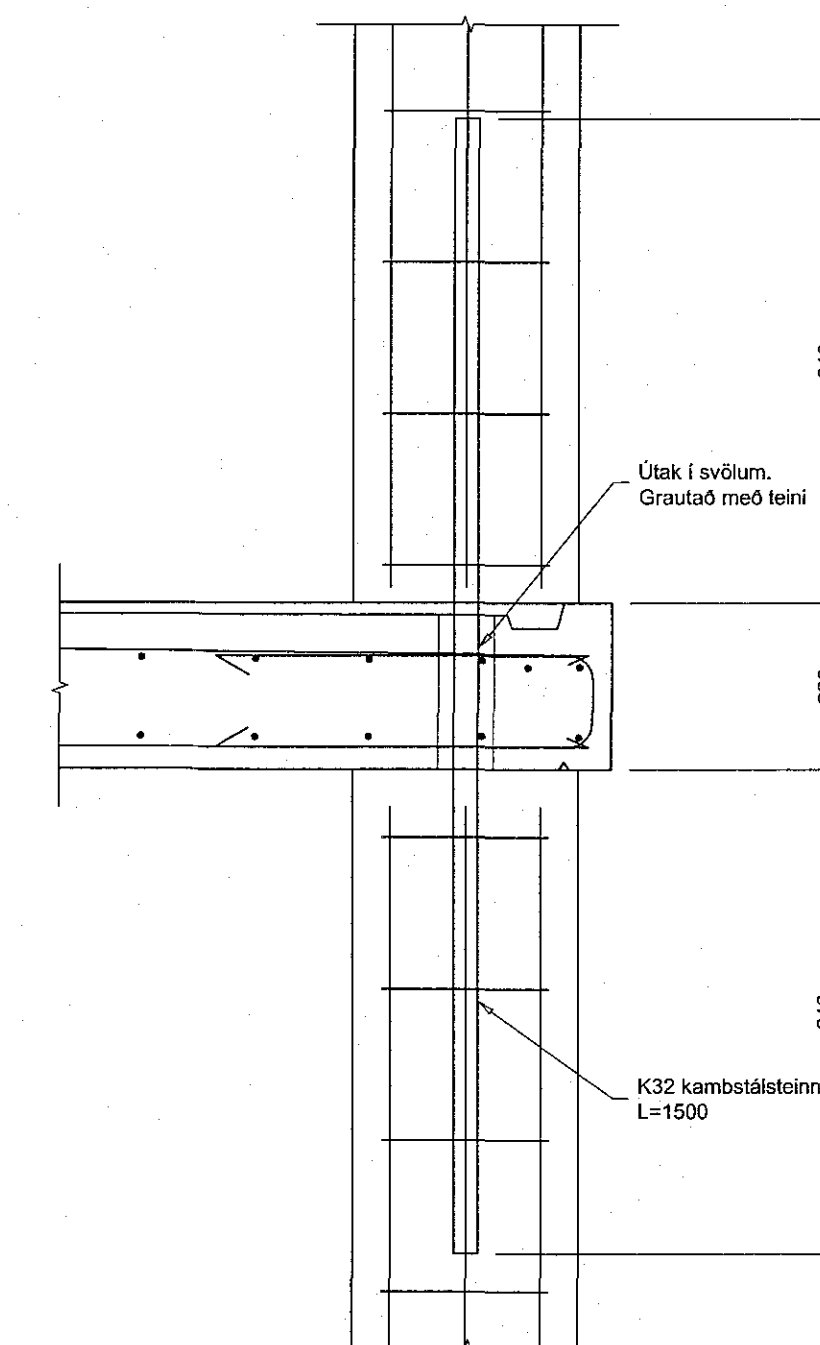
F3  
120/121 1:10



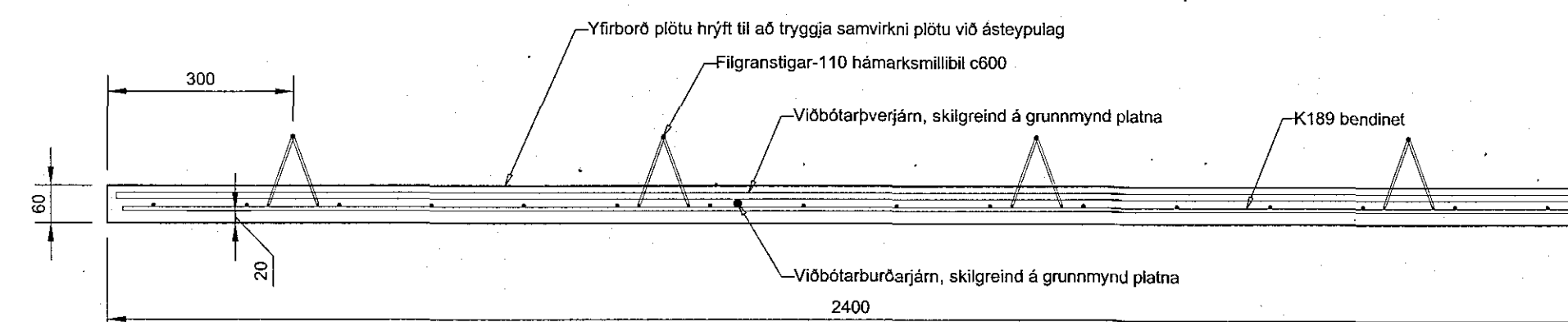
F4  
120/121 1:10



F5  
120/121 1:10




F6  
120/121 1:10



Almennt snið í filigranplötu  
1:10

Öll mál eru í mm, hæðarkátar í m

Útgáfa: B01	Bygging: Byggingateikning	Dagur: 02.05.2018	Formaður: BVI/BMH
Dagur undirskriftar		Nafn og kt. hönnuðar/sjóns: Guðmundur Gunnlaugsson kt: 190554-3419	
Undirskrift hönnuðar/sjóns:		 	
Nafn hönnuðar: Bergþór Helgason Kt. 270474-4899 Netfang: begg@smvalla.is Bjarni Már Hauksón Kt. 301278-5069 Netfang: bjarni@smvalla.is		Kl. 450510-0680 - Blóðshóla 7 - 110 Reykjavík - Sími:412-5000 - Fax:412-5001	
Undirskrift og kt. hönnuðar: F.Á. BVI Valla Bergþór Helgason 270474-4899			
Bláðagur: A1	MKV: 1:10	Teknað: BMH	Dagur: 17.05.2018
Vax: Hádegisskóli 29, Hafnarfjörður Einbýlishús - Burðarþol Milliplata Dellir og snið			Tekningur: <b>B121</b> Vax: V18-016