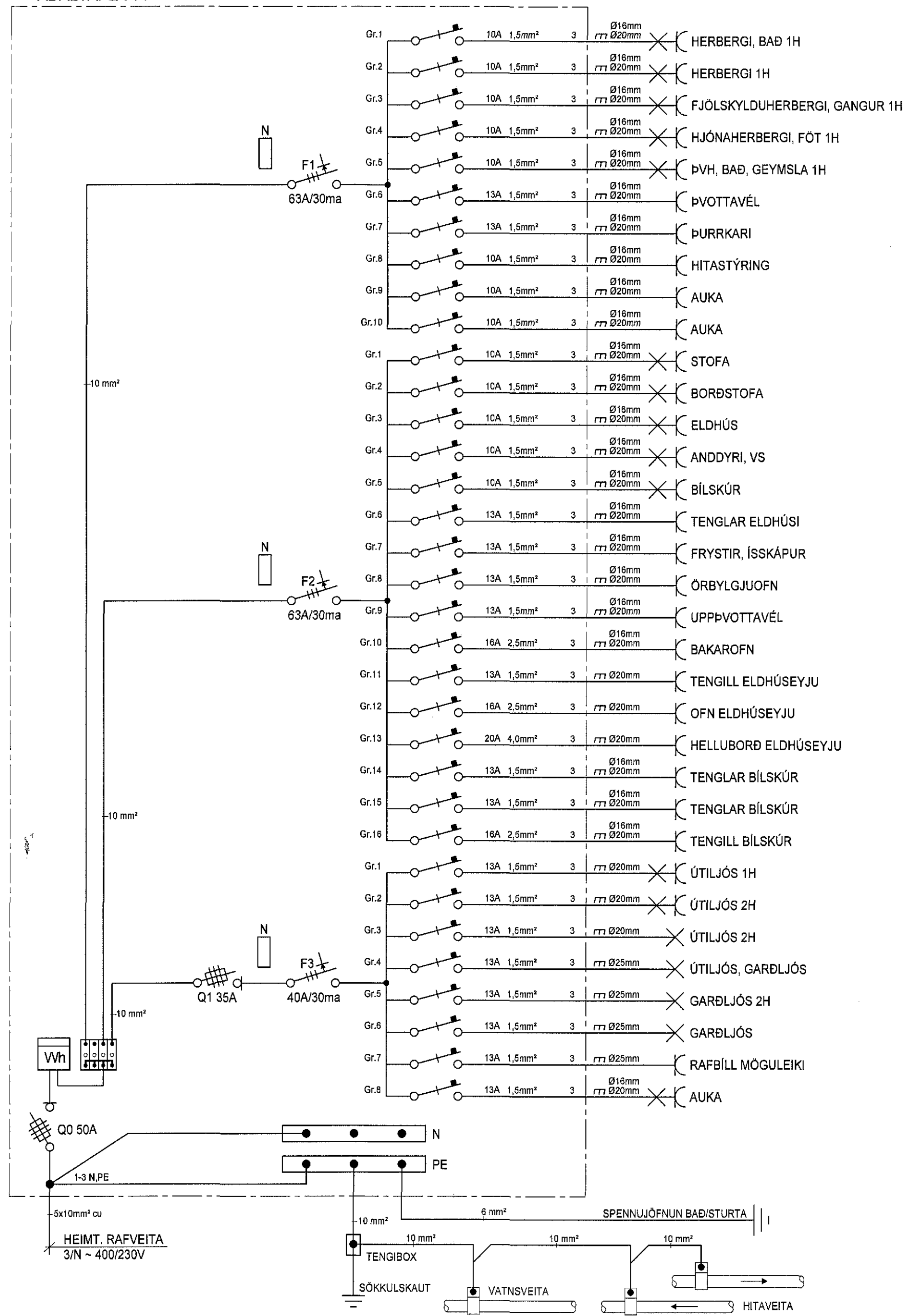
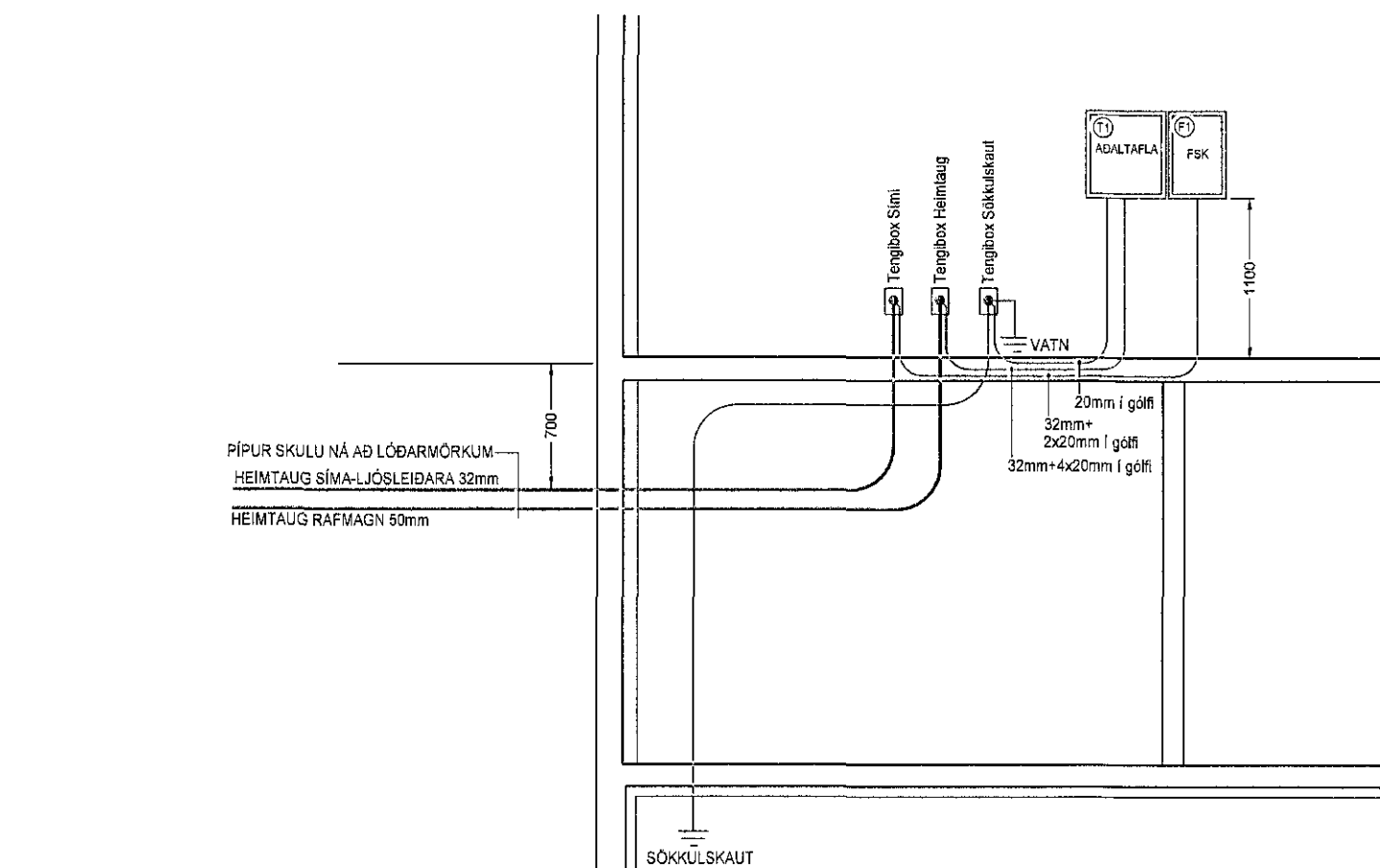


SÖKKULSKAUT

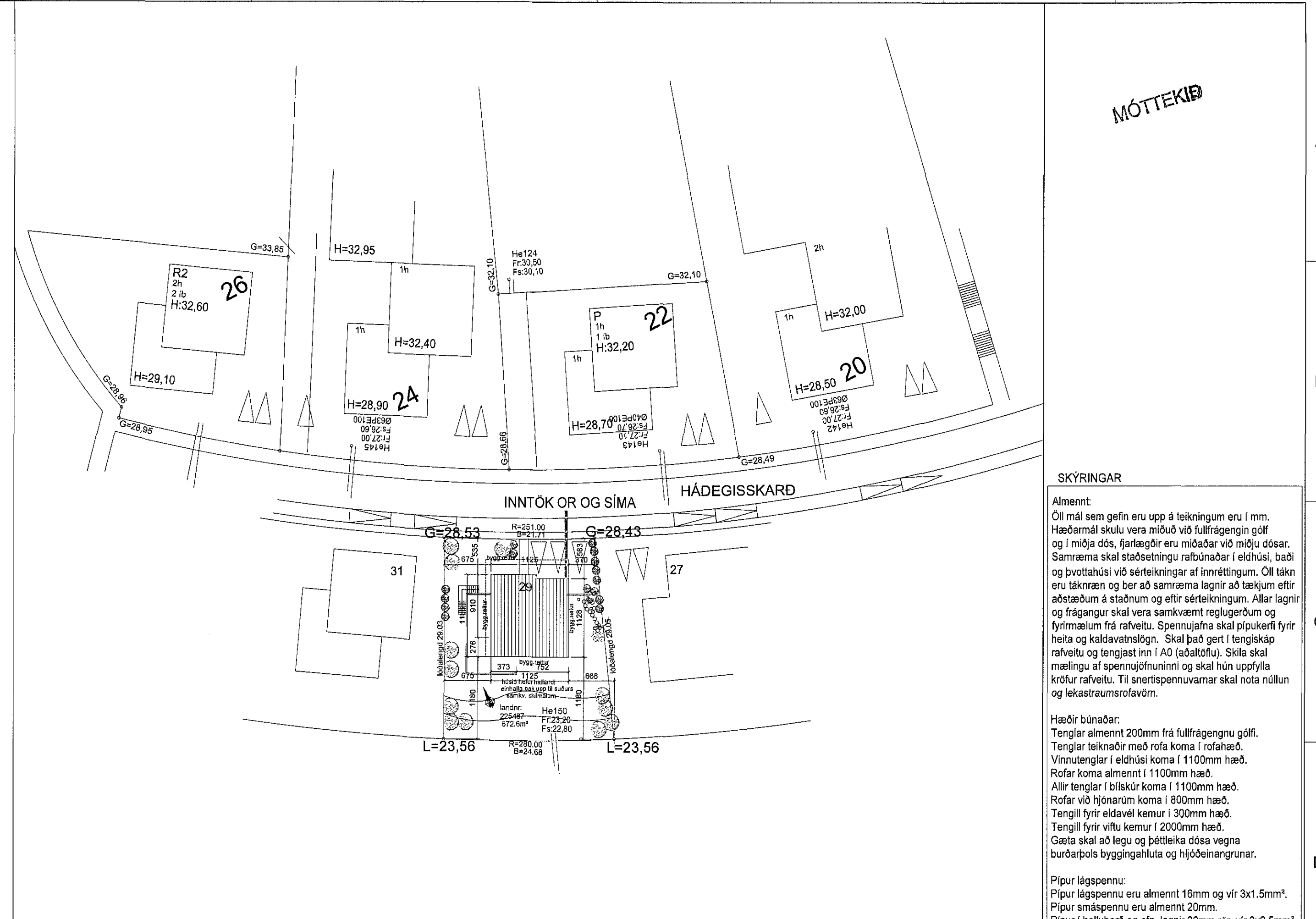
ADALTAFLA T1



AFSTÖÐUMYND MKV. 1:500



SMD A-A MKV. 1:50



SKÝRINGAR

Almennt:
Öll mál sem gefin eru upp á teikningum eru í mm. Hæðarmál skulu vera mæld við fullfrágengni gólf og í miðja dós, farlagðir eru mældar við miðju dósar. Samræma skal staðsetningu rafbúnaðar í einhúsi, badi og þvottahúsi við sérteikningar af innréttingum. Öll tækn eru teiknað og bor að samræma lagir að tækjum eftir aðstæðum á staðnum og eftir sérteikningum. Allar lagir og frágangur skal vera samkvæmt reglugerðum og fyrirmælum frá rafveitu. Spennujafna skal pipukerfi fyrir heita og kaldvassrásir. Skil þáð gert í tengiskip rafveitu og tengist inn í A0 (abattofir). Skila skal mælingu af spennuöfnuminni og skal hún uppfylla kröfur rafveitu. Tí snertispennumar skal nota núllun og lokastraumrofavörn.

Hæðir búnaðar:
Tenglar almennt 200mm frá fullfrágengnu gólf. Tenglar teiknaðir með nota koma í rotahæð. Vinnutenglar í eldhúsi koma í 1100mm hæð. Rofar koma almennt í 1100mm hæð. Allir tenglar í bílskúr koma í 1100mm hæð. Rofar við hjólarum koma í 800mm hæð. Tengill fyrir eldavei kemur í 1300mm hæð. Tengill fyrir vífu kemur í 2000mm hæð. Gata skal að legu og þéttleika dósa vegna burðarþols byggingahluta og hjólaeinguhrunar.

Pipur lagspennu:
Pipur lagspennu eru almennt 16mm og vír 3x1.5mm². Pipur smáspennu eru almennt 20mm. Pipur í heiluborð og ofn, lagir 20mm rör, vír 3x2.5mm². Spennujöfnun í badherbergi 6mm². Þar sem pipur eru lagðar hlöð við í veggjum eða loftum skal hafa að minnsta kosti 30mm til mál pipna þannig að steypa gegi auðveldlega nærri 5 mál. Gata skal að legu og þéttleika róra vegna burðarþols byggingahluta.

Mæletraumur:
Rafbúnaður sé í samræmi við stærðir rafbúnaðar í toflu. Sökkulskaut: Frágangur sökkulskauta skal vera í samræmi við kröfur rafveitu. Jarðbinda skal málmhluta lagna, tækja, lampna, lofttræsistokka og rafbúnaðar.

Raða skal fozum (L1,L2,L3) rétt niður á straumskinnur og greinar þannig að tryggj sé að rétt fassaró haldist að 3ja fasa tækjum og alag milli fasa sé sem jafnast.

Málsetningar:
Allar málsetningar skulu mibast við málsettar byggingartekningar. NEMA ANNAVS SÉ GETID Á TEIKNINGUM.

“í samræmi við samþykkt aðaluppdrætti”

Hönnunarstjórn

LUMEX LX TEIKNISTOFA
Skipholti 37, 108 Reykjavík, IS
+354 568 8388
www.lumex.is

Hönnun: HKE
Tæknir: PHG
Yfirfarir: HKE

Verkefni: HÁDEGISSKARD 29

Dags: 07.05.2018
Mkv.: 1:50 OG 1:500
Tönuhelti: GRHÁDEGISSKARD29

Verkhili: RAFLAGNIR

Teikning blað: LX-RAF-09