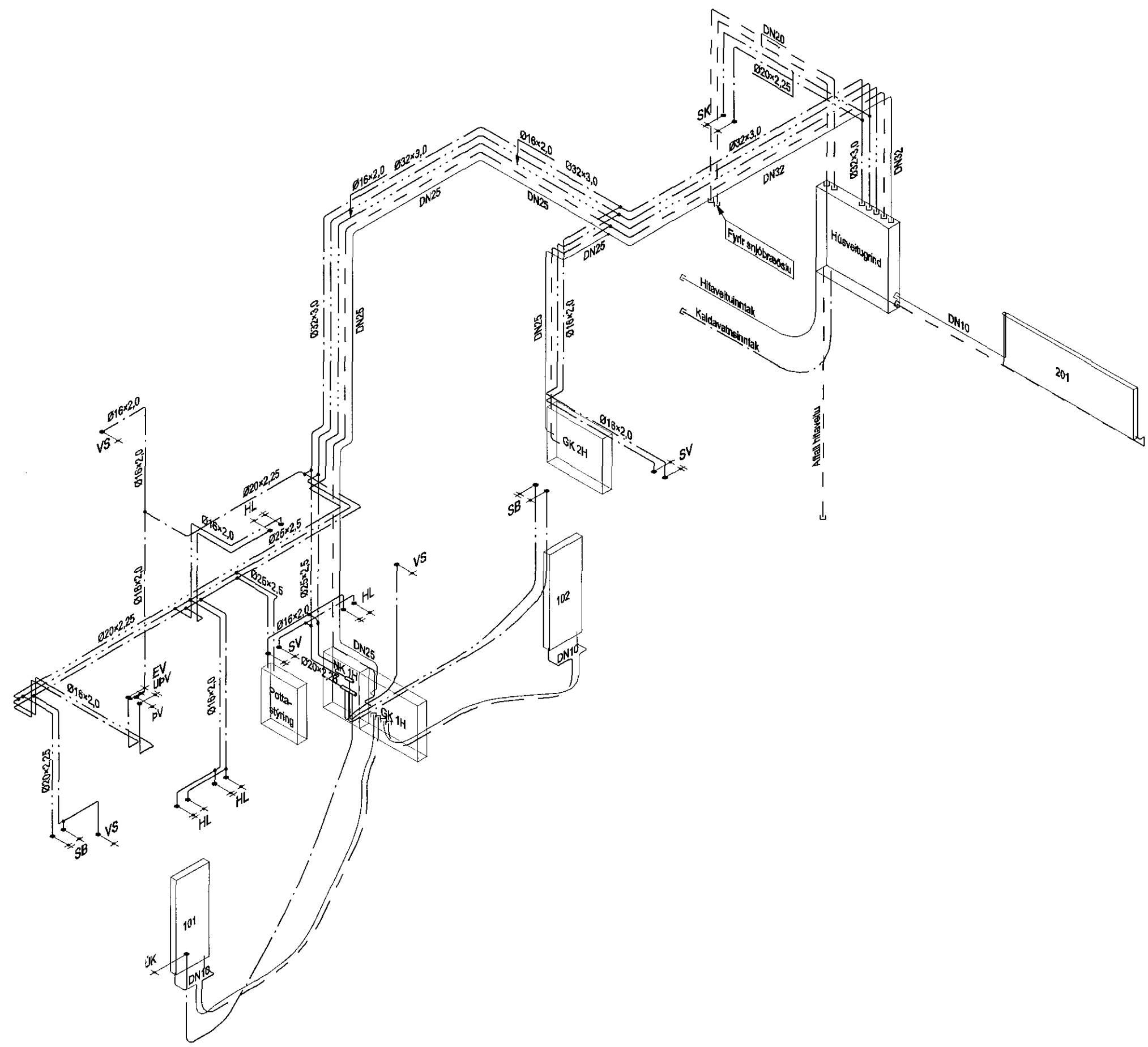


Samblykt þann
16. maí 2018
Bygginguviðfangi Hafnarfirði

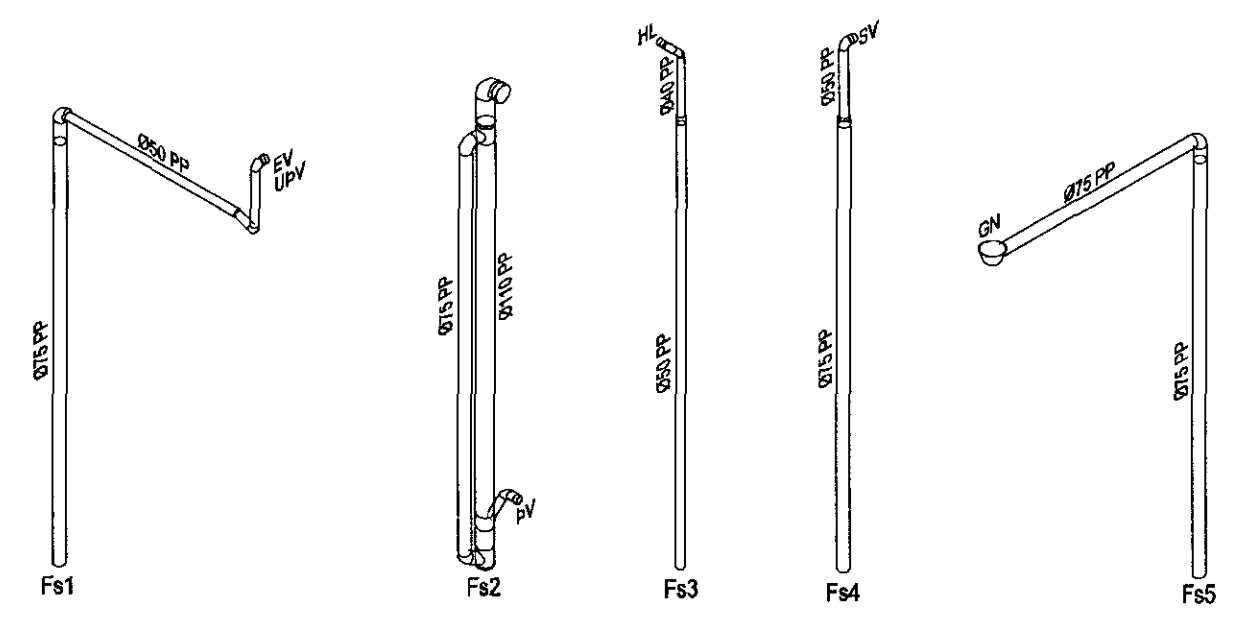
Anton Hósnúastjóri
Dagsetning aðaluppdráttar

SKÝRINGAR

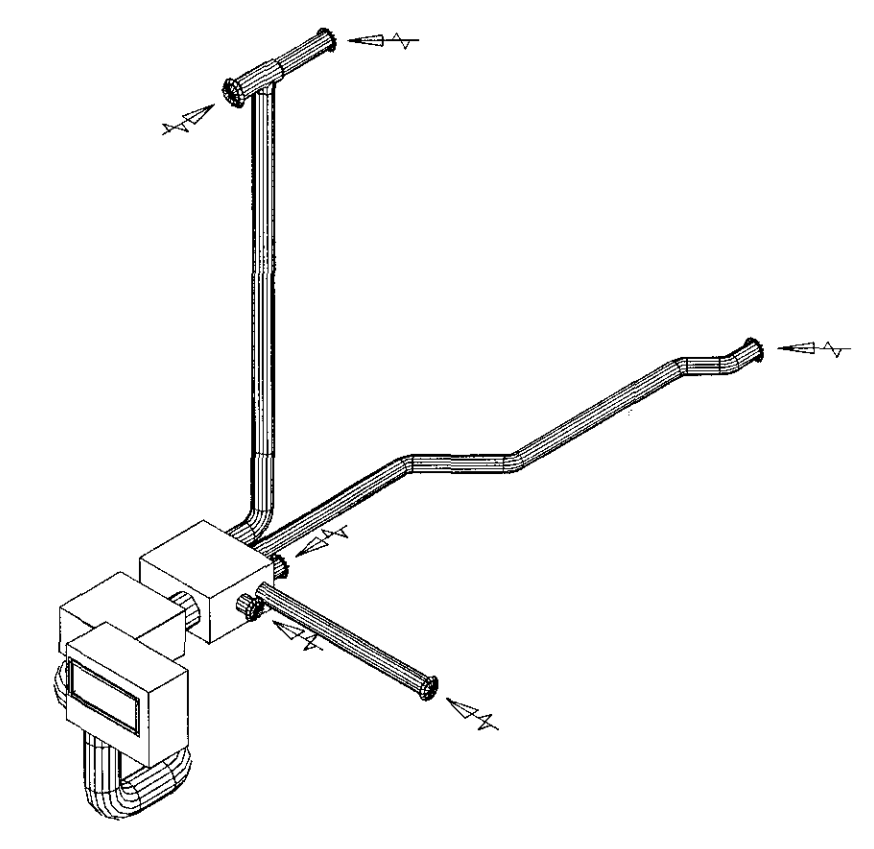
Almennar skýringar sjá teikningu PO 000 og PO 001



Rúmmynd neysluvatns- og hitalagna
1:50



Rúmmynd frárennslisstamma
1:50



Rúmmynd loftfræsilagna
1:50

Útg. Dags. Skýring Hanna Öyfríð

VSB
VERKFRÆDISTOFA

Bejarhnauni 20 / 220 Hafnarfjörður
Kennitala 710796-2999
Sími 585 8600
vsb@vsb.is / www.vsb.is

Anton séðmánuður
Jóhann Gunnar Ragnarsen
Knr. 202978-2789 • johann@vsb.is
Verkefni
HÁDEGISSKARÐ 29
HAFNARFJÖRÐUR

Verkhúsi
Lagnir
Hita-, neyslu, frárennslis- og loftfræsilagnir
Rúmmynd

Hannað	Teiknað	Yfirfarð	Kvarði	Síða
JGR	JGR	BS	1:40,82 / A1	-
Dags	08.05.2018	Verkefni	17202	Teikning
			P2 901	Útgáfa
				-

V:\001\17202_Hádegisskarð 29_HÍ\17202_Hafnarfjörður\17202_Hádegisskarð_29\neyslu\17202_P2_001.dwg