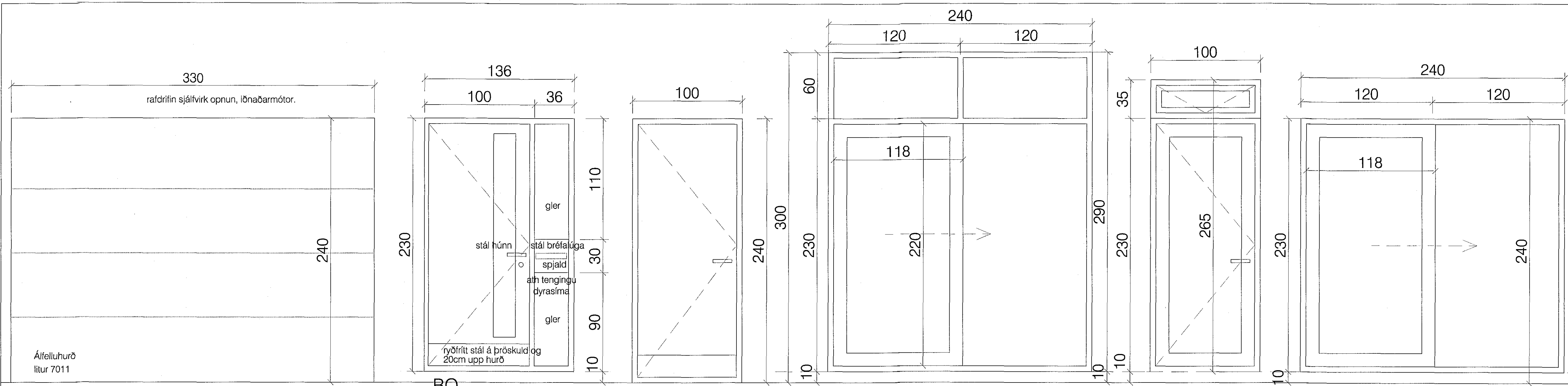


Samþykkt barn
16. maí 2018
Byggingaáttæring



H1 1 stk álfellihurð í bílskúr

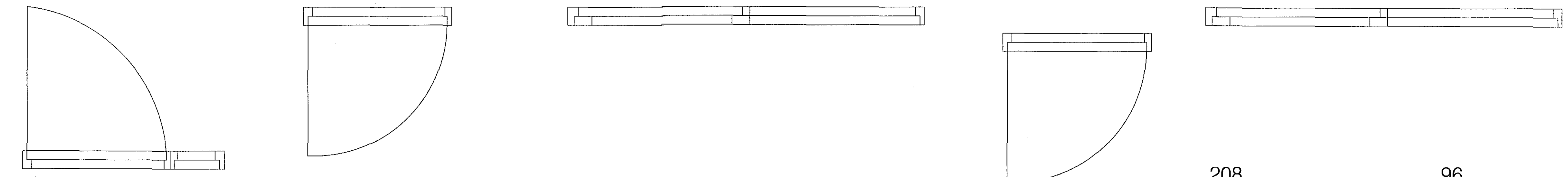
H2 1 stk aðaldyrahurð

H3 1 stk gönguhurð bílskúr

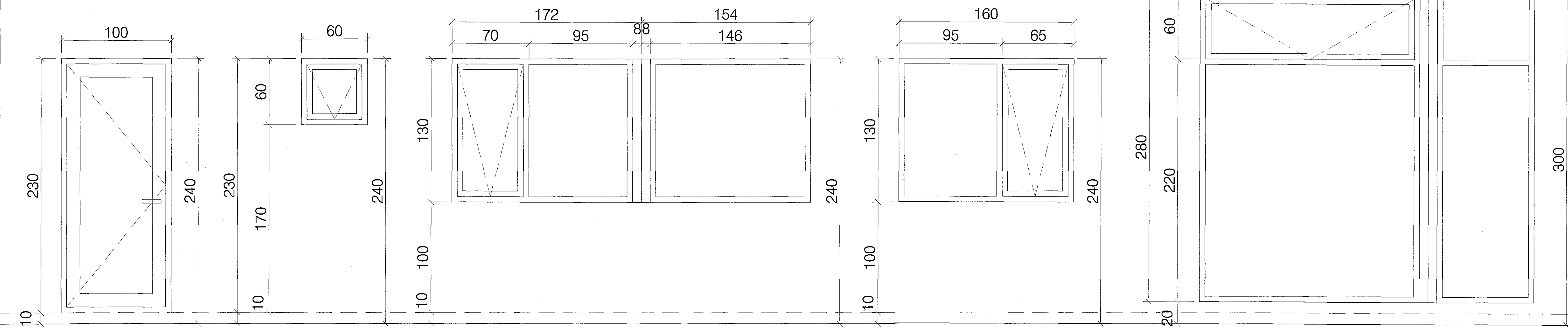
H4 1 stk rennihurð, borðstofa

H5 1 stk baðherb.

H6 1 stk rennihurð, hjónaherb.



ath vel. hurð sett í eftir á.
öll mál takist á staðnum f. smíði



H7 1 stk sjónv.hol,

G1 1 stk vs.

G2 1 stk eldhús, horngl.

G3 1 stk eldhús

G4 1 stk borðstofa horngl.



skýringar:
Áklæddir timburgluggar.
RAL 7011 litur á gluggum.
Allt gler er 'K-gler' í gluggum
og allar rúður gasfylltar.
Í gólfsíðum gluggum skal
gler vera hert að innan
skv. nýrri bygg.reglug.
Ath. vel:
Allir gluggar og hurðir eru
sett í eftirá. Mál á grunnmyndum
og gluggateikningu eru
steypumál.
Gluggalitur: RAL 7011

yfirlitsmynd:

verkefni: **HÁDEGISSKARÐ 29**

verkhliut.:
yfirlit gluggar og hurðir

mkv.:	1:20
dags.:	18.1.2018
hannað.:	GG
teiknað.:	GG/PRV
blaðstærð.:	A1

dags. breytinga.:

br. (a.): 19.2.2018 texti í skýringum breytt

br. (b):

br. (c):

br. (d):

br. (e):

br. (f):

br. (g):

br. (h):

br. (i):

br. (j):

fylgiskjöl.:

Guðmundur Gunnlaugsson, arkitekt FAÍ
kt: 190554-3419
Teiknistofan Archus s.f. Stórhöfða 17.
110 Reykjavík, s: 567 7735 gsm: 898 7894
gg@archus.is - www.archus.is

samb.: *[Signature]*