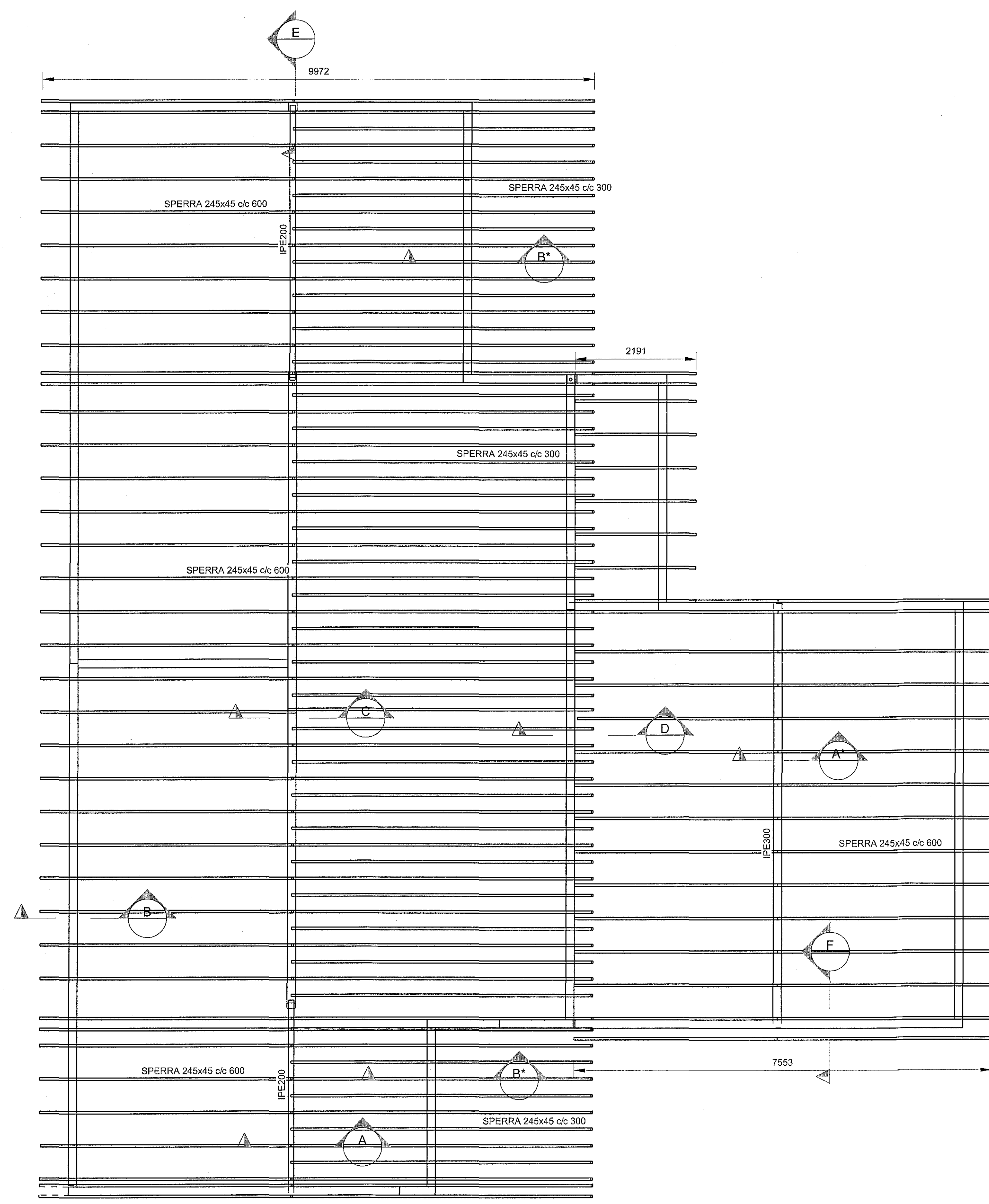
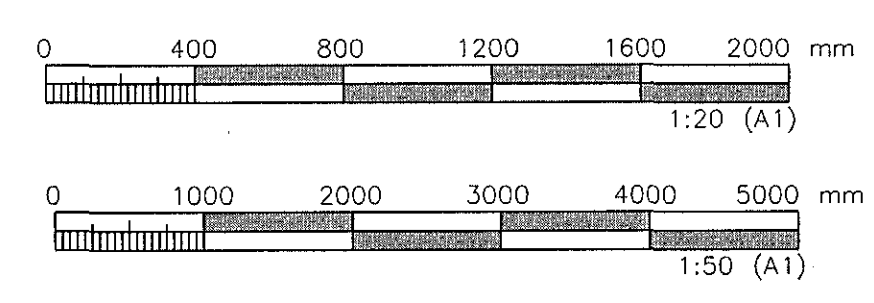
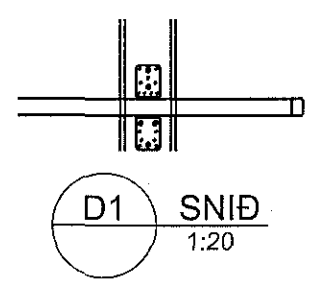
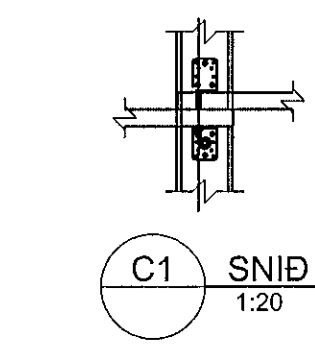
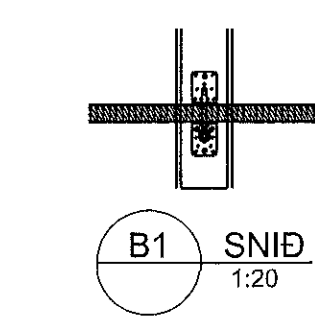
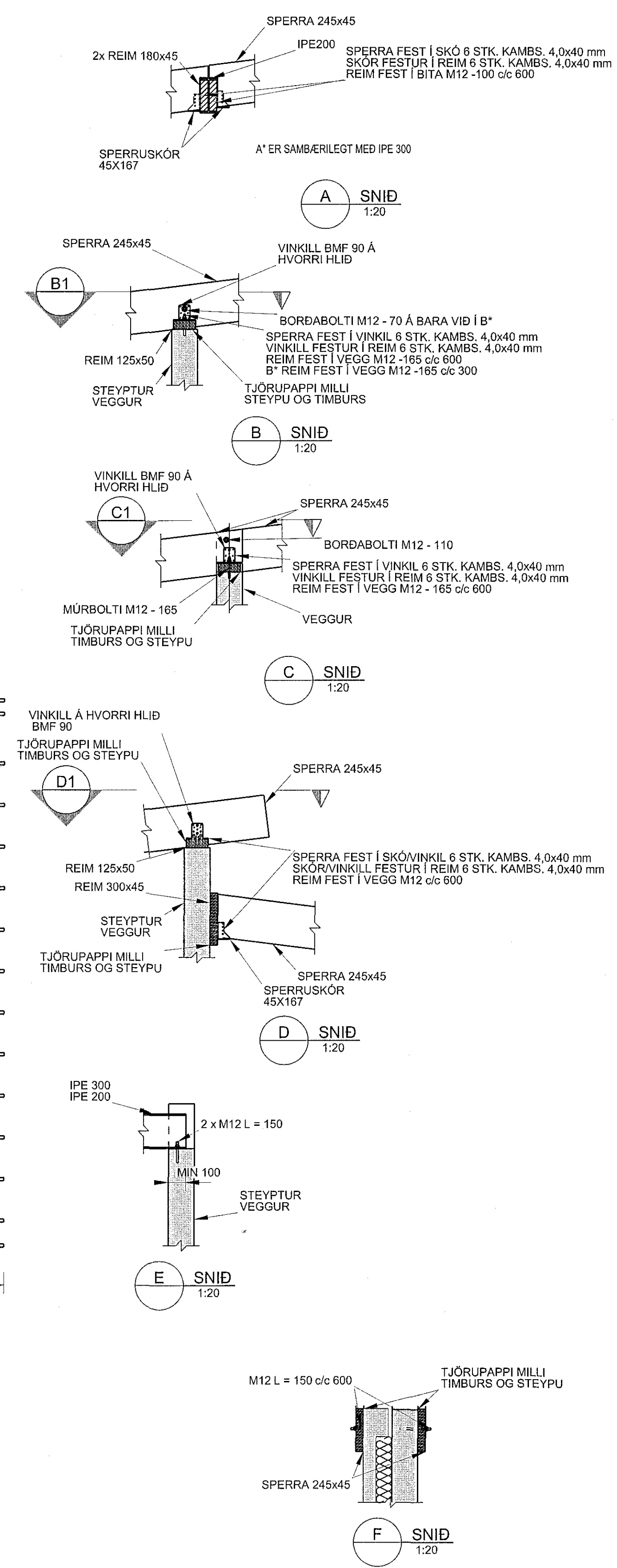


Samþykkt bann  
11. maí 2018  
Bygginguvaldunni



GRUNNMYND - ÞAK  
1:50



SKÝRINGAR:

ALMENNAR SKÝRINGAR, SJÁ TEIKNINGU B100  
TIMBUR SKAL VERA AF GERÐINI G24 EDA BETRA  
STYRKUR STÁLS SKAL VERA AF GERÐINI S235 J EDA BETRA, SKAL STANDAÐ TÆRINGAFLÖKK 1 SAMKVÆMT BYGGINGAREGLUGERÐ  
ALLAR MÁLSETNINGAR ERU 1 mm

ÚTGÁFUERILL

ÚTG.	DAGS.	SKÝRINGAR	HAHAÐ	SMÞ.
1	02.05.2018	BYGGINGARTEIKNING	SMV	AMS

DAGS. UNDRISKRIFTAR HÖNNUÐUR (NAFN OG KT.)  
02.05.2018 *Andri Matía Sigurðsson 170983-4489*

DAGS. UNDRISKRIFTAR HÖNNUNARSTJÓRA (NAFN OG KT.)  
2/5 2018 *Guðni Sigurðjón Sigurðsson  
Kt. 250582-4479*

HÖNNUÐUR  
Stefán Már Völsson  
Stökkjarhammur 4  
220 Hafnarfjörður  
Sími: 6697991

HEITI VERKS  
Hafnavellir 1  
220 Hafnarfjörður

HEITI TEIKNINGAR  
BURÐARVIRKI:  
GRUNNMYND OG SNID  
ÞAK

FRUMDAGFA	MMV.	STÆRD
02.05.2018		A1
VERKNAÐUR	VERKHEITI	TEIKNINGANAMER
1		B301
		ÚTGÁFA
		1