

6

7

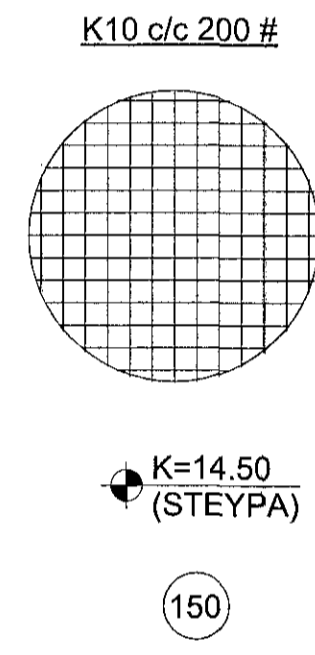
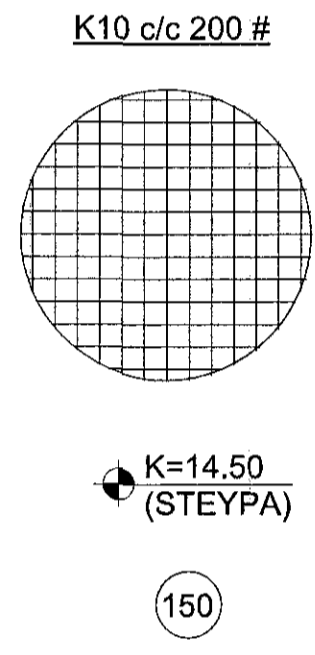
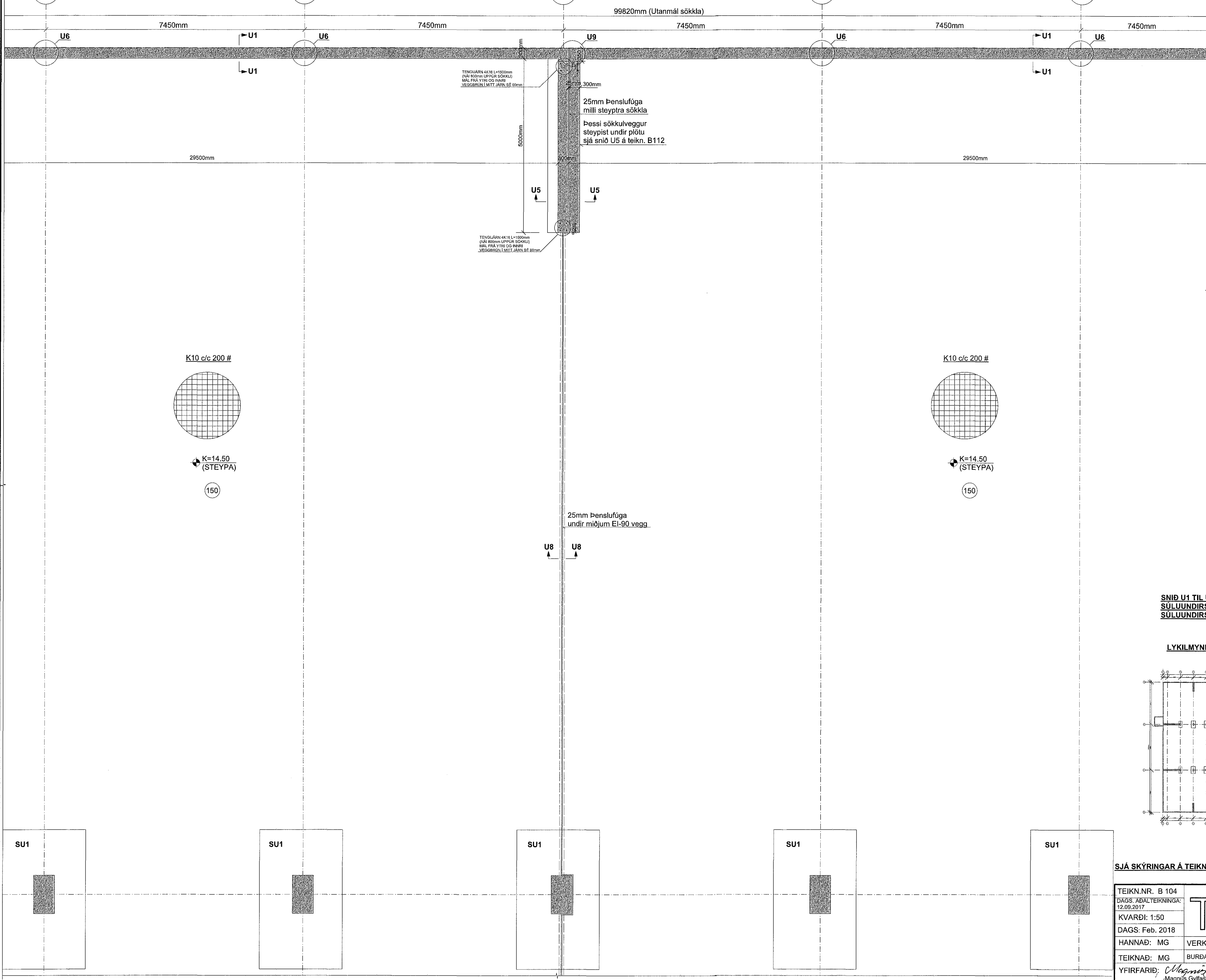
8

9

10

GRUNNMYND AF UNDIRSTÖÐUM : HLUTI A-2, MKV.1:50  
SJÁ YFIRLITSMYND AF UNDIRSTÖÐUM Á TEIKN.NR. B102

1709514 12.02.2018  
Samþykkt þann  
18. maí 2018  
Byggingafrúðinn í Hafnarfirði

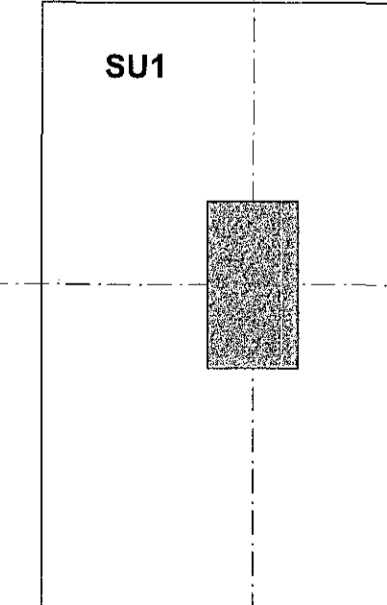
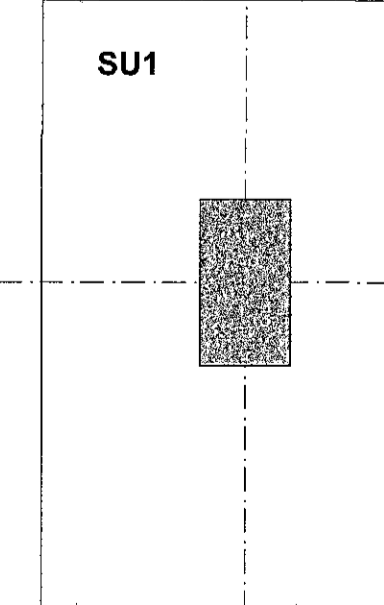
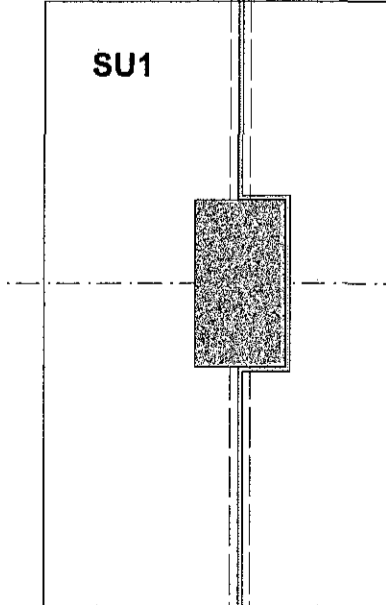
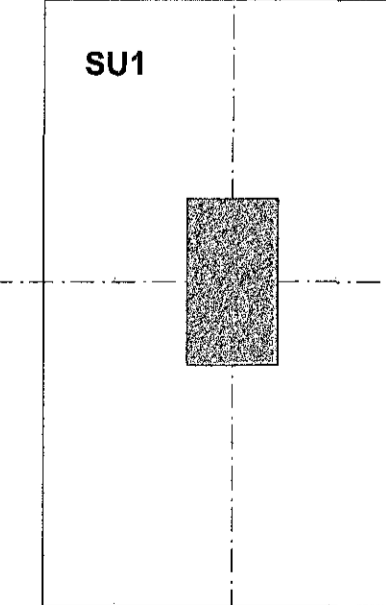
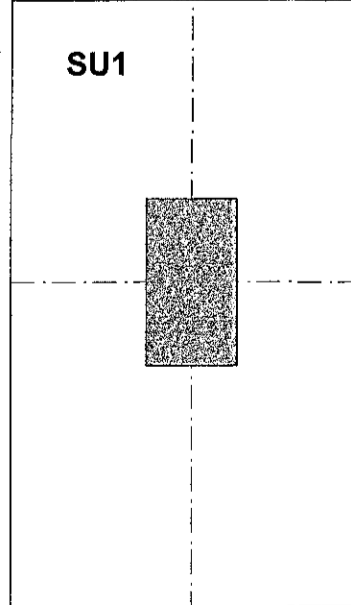
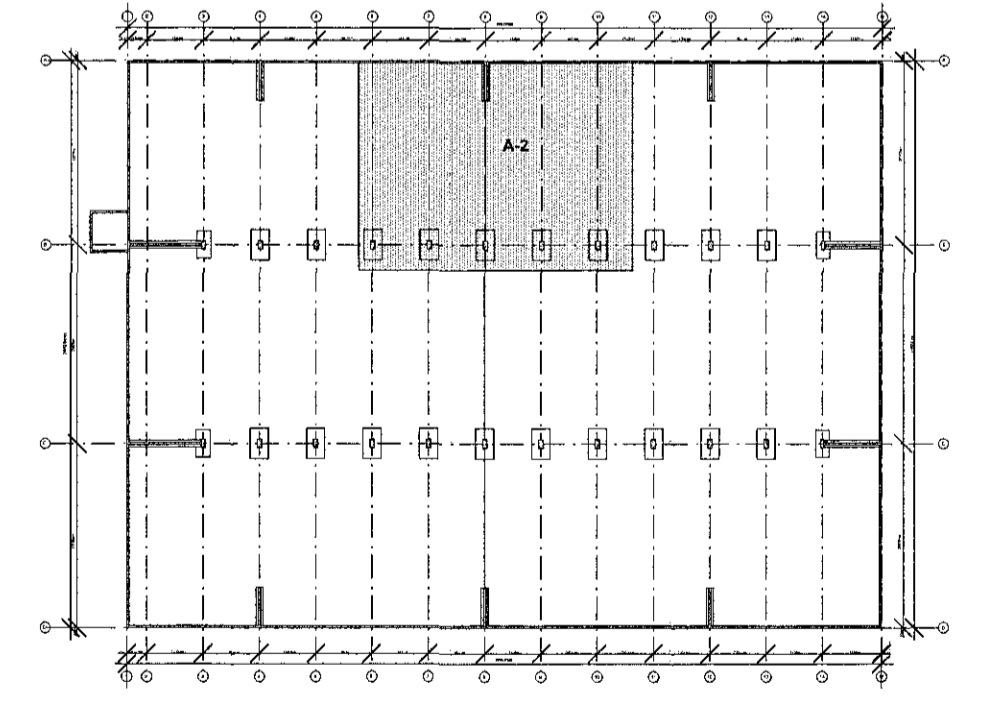


25mm Þenslufuga undir miðjum E1-90 vegg.

U8 U8

SNÍÐ U1 TIL U8 : SJÁ TEIKN.NR. B112  
SÜLUUNDIRSTÖÐUR SU1 : SJÁ TEIKN.NR. B113  
SÜLUUNDIRSTÖÐUR SU2 : SJÁ TEIKN.NR. B114

LYKILMYND: MKV. 1:1000



SJÁ SKÝRINGAR Á TEIKNINGU NR. B101

TEIKN.NR. B 104	<p>Tæknivangur ehf. KT 450 986-1889 Kringustíti 26, 113 Reykjavík Sími: 564 22 44, Netf. tv@vortex.is</p>
DAGS. AÐALTEIKNINGA: 12.09.2017	
KVARDI: 1:50	
DAGS: Feb. 2018	
HANNAÐ: MG	VERKEFNI: ÍSHELLA 1 Í HAFNARFIRÐI
TEIKNAD: MG	BURÐARVIRKI: GRUNNMYND AF UNDIRSTÖÐUM, HLUTI A-2
YFIRFARIÐ:	Undirskrift Aðalhönnuðar
Magnús Gylfason 31.201251-4199	

091162-3509