

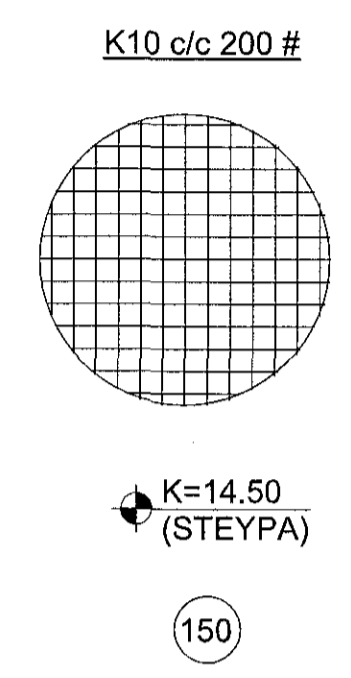
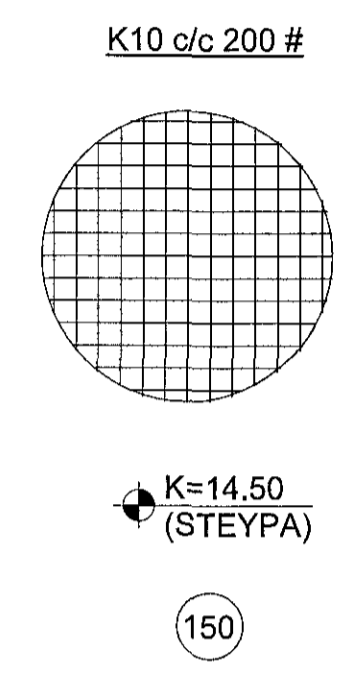
1709514 11.01.2018

Samþykkt þann
18. maí 2018
Byggingafulltrúinn í Hafnarfirði

GRUNNMYND AF UNDIRSTÖÐUM : HLUTI B-2, MKV. 1:50
SJÁ YFIRLITSMYND AF UNDIRSTÖÐUM Á TEIKN.NR. B102

6 7 8 9 10

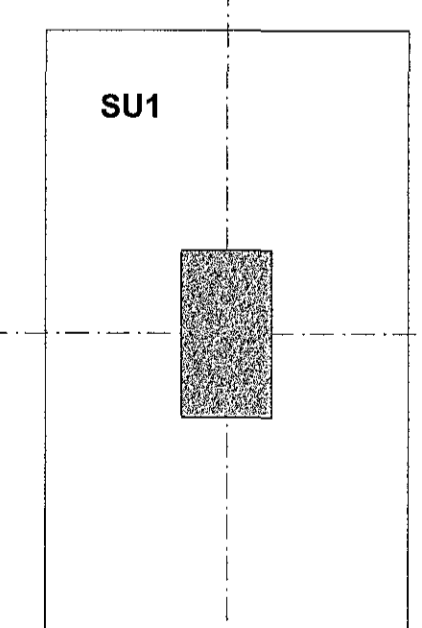
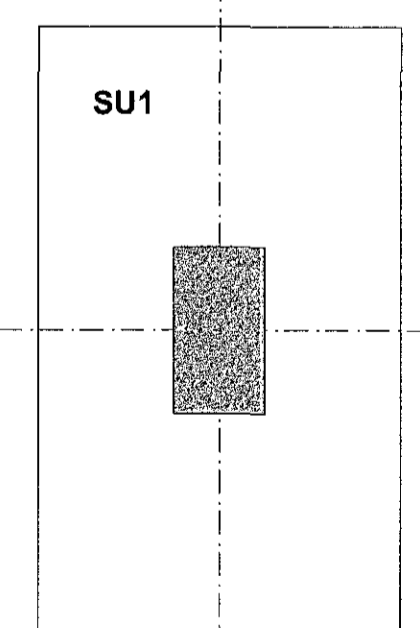
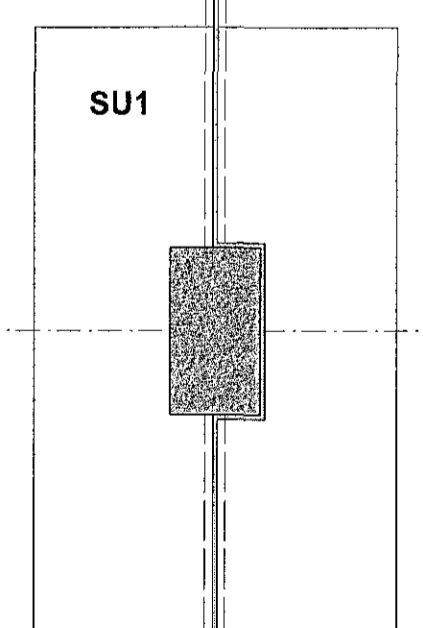
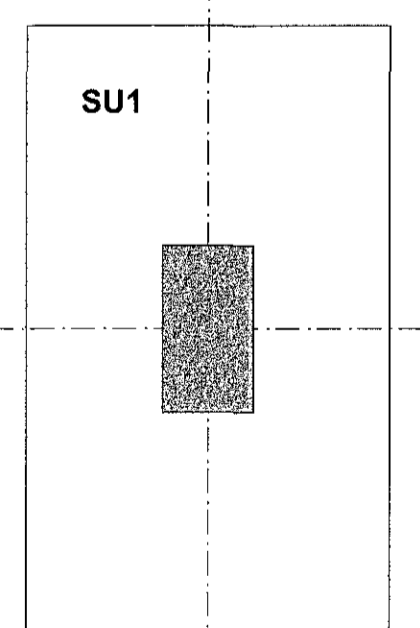
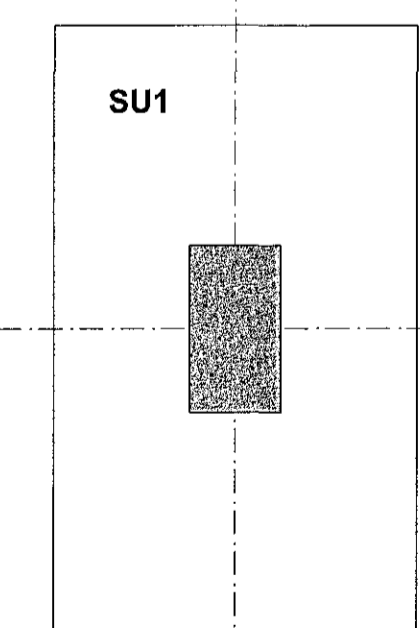
7450mm 7450mm 99820mm (Utanmál sökkla) 7450mm 7450mm 7450mm



25mm Þenslufuga
undir miðjum EI-90 vegg

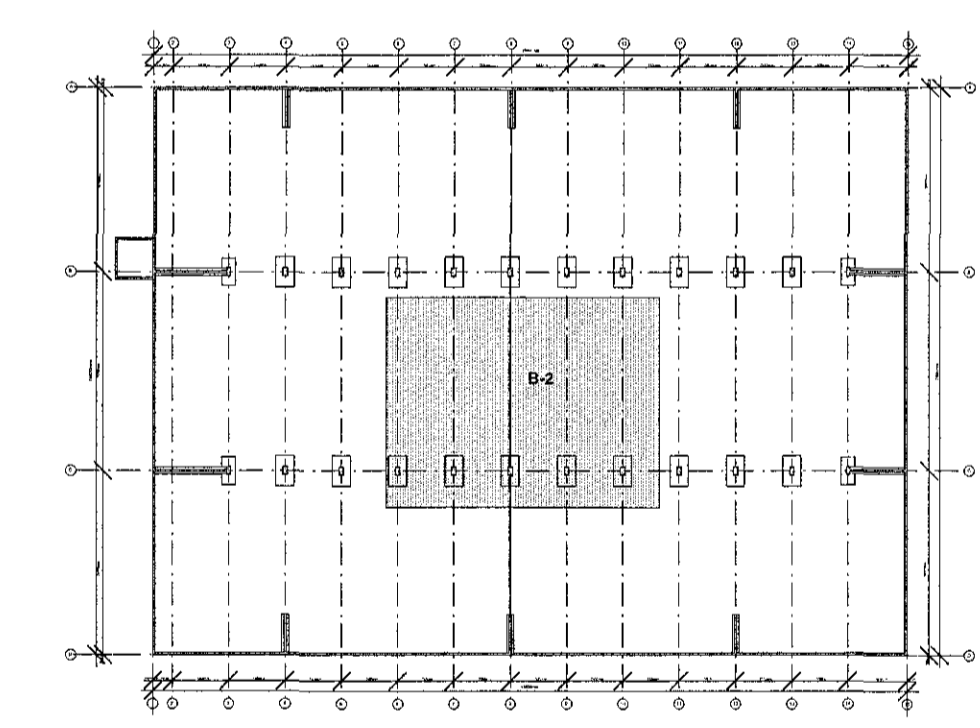
U8 U8

26200mm
74820mm (Utanmál sökkla)




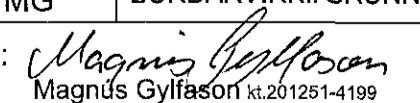
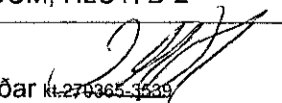
SNID U1 TIL U8 : SJÁ TEIKN.NR. B112
SÚLUUNDIRSTÖÐUR SU1 : SJÁ TEIKN.NR. B113
SÚLUUNDIRSTÖÐUR SU2 : SJÁ TEIKN.NR. B114

LYKILMYND: MKV. 1:1000



C

SJÁ SKÝRINGAR Á TEIKNINGU NR. B101

TEIKN.NR. B 107		Tæknivandur ehf. KT 450585-1889 Kirkjuból 26, 113 Reykjavík Sími: 564 22 44, Netf. tv@vortex.is
DAGS. AÐALTEIKNINGA: 12.09.2017		
KVARDI: 1:50		
DAGS. Feb. 2018		
HANNAÐ: MG	VERKEFNI: ÍSHELLA 1 í HAFNARFIRÐI	
TEIKNAD: MG	BURÐARVIRKI: GRUNNMYND AF UNDIRSTÖÐUM, HLUTI B-2	
YFIRFARIÐ:  Magnús Gylfason 6622921-4199	Undirskrift Aðalhönnuðar  6622921-4199	

09/11/2018 - 3:50