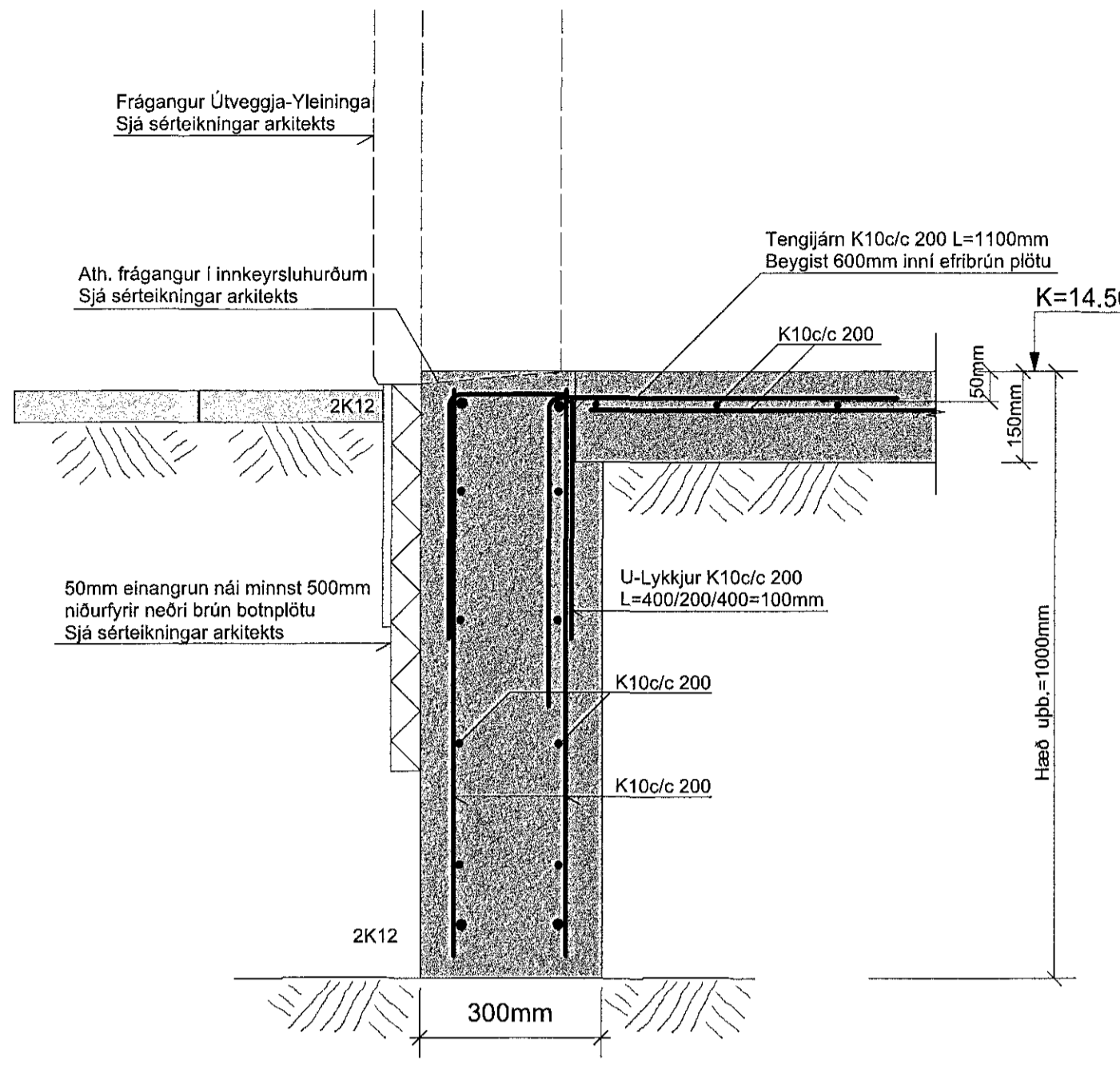
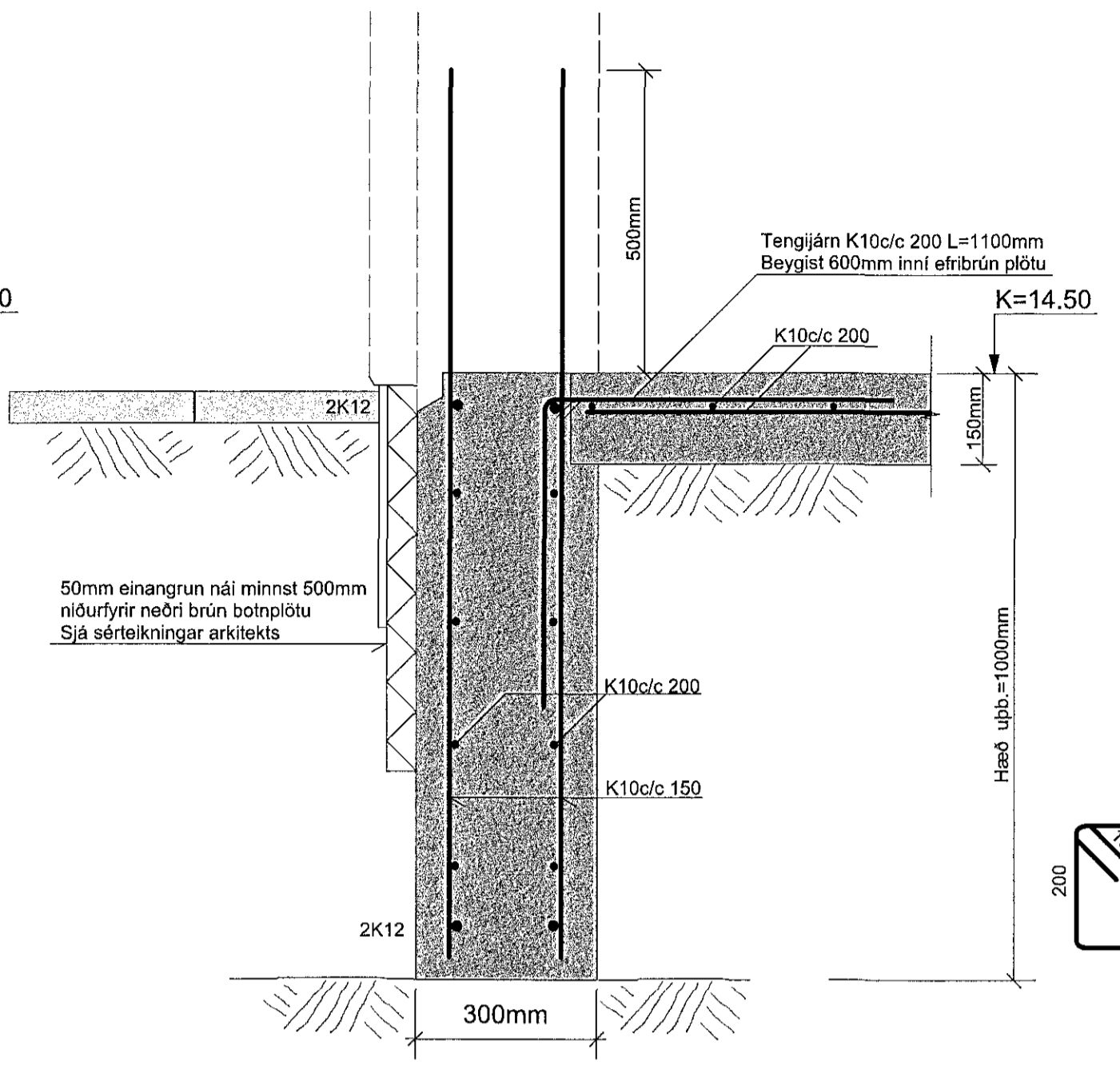


1709544 12.01.2018
 Samþykkt þann
 18. maí 2018
 Byggingaáttæðing 1 Hafnarfirði

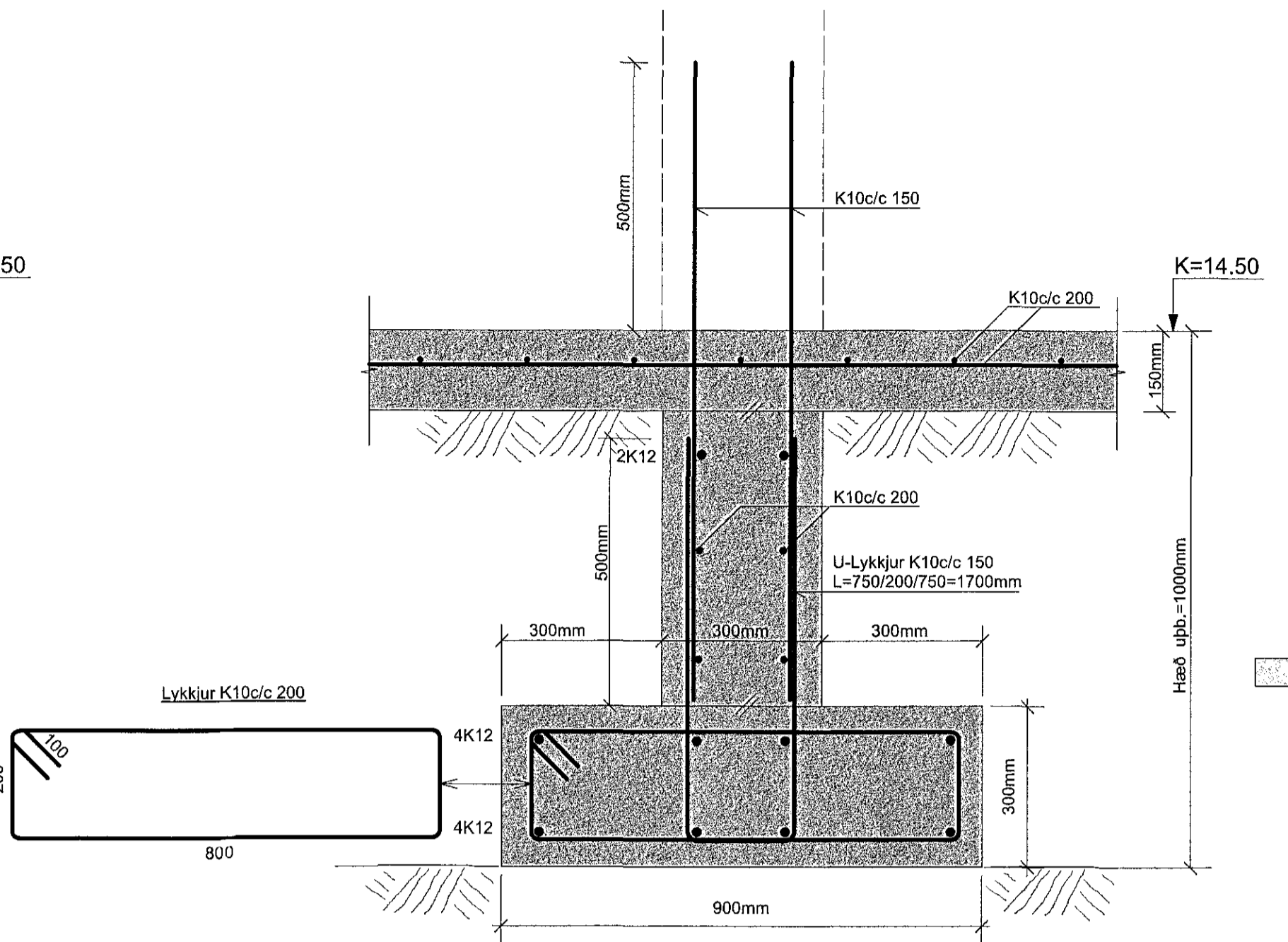
SNID U1-U1 MKV. 1:10



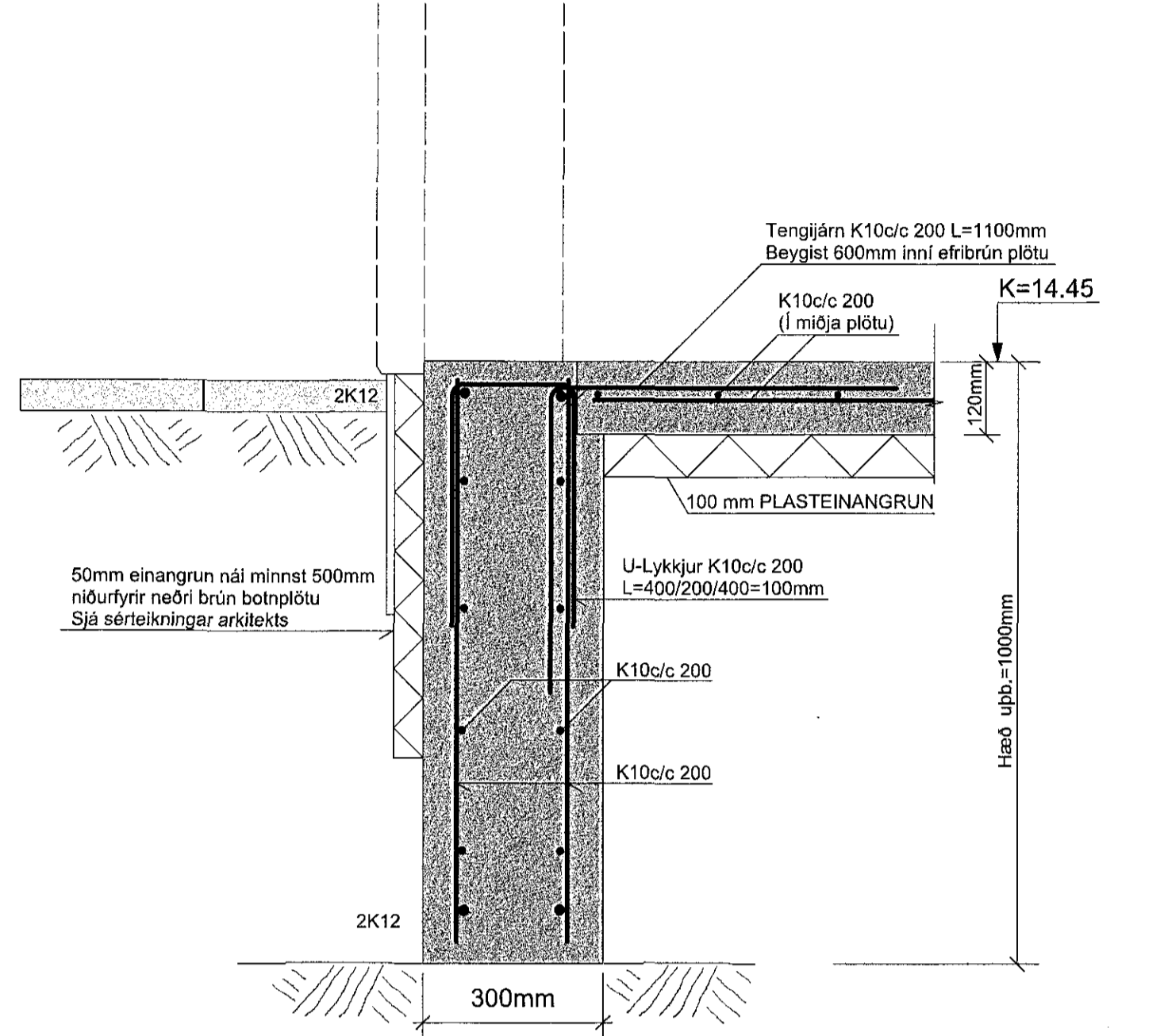
SNID U2-U2 MKV. 1:10



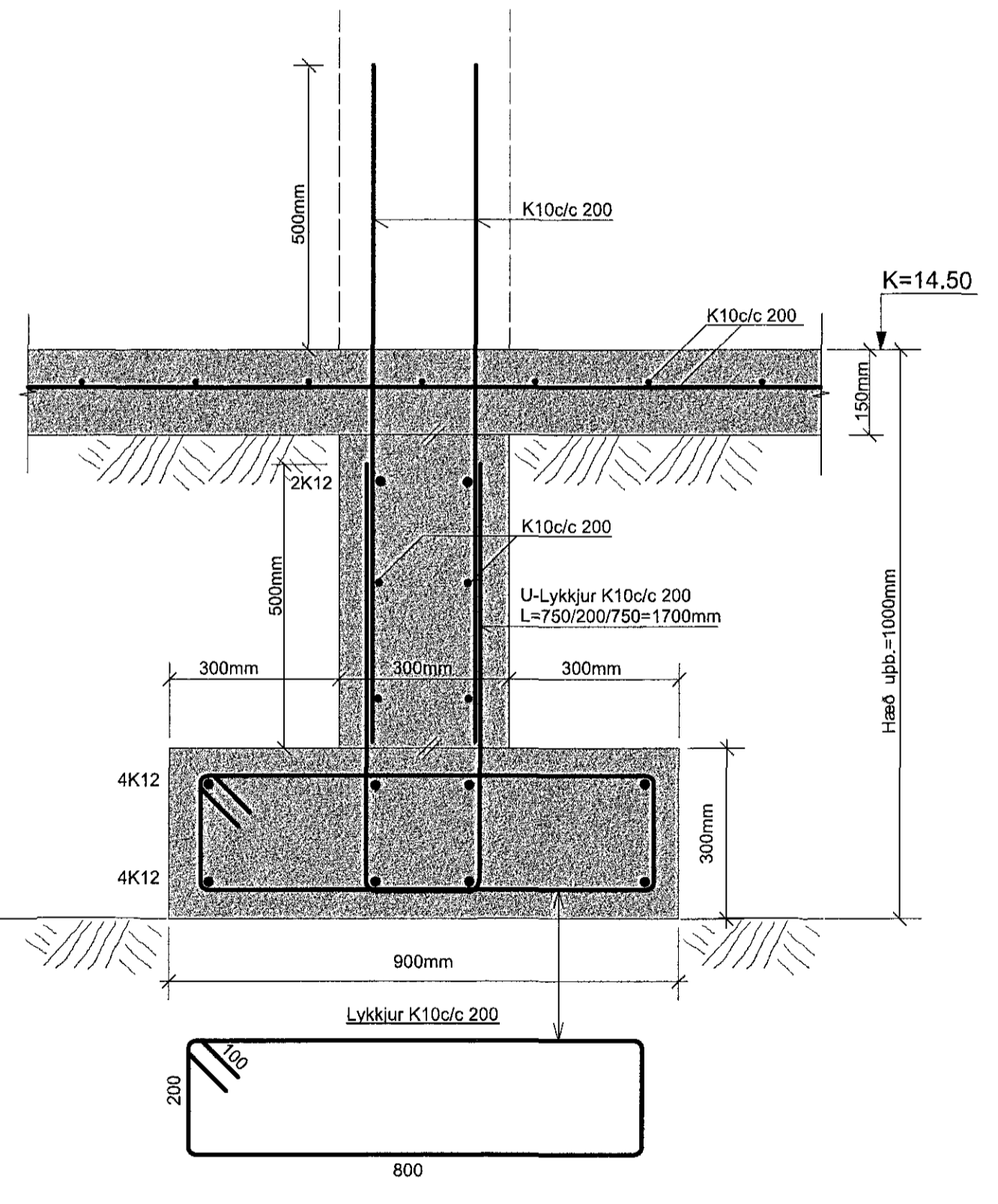
SNID U3-U3 MKV. 1:10



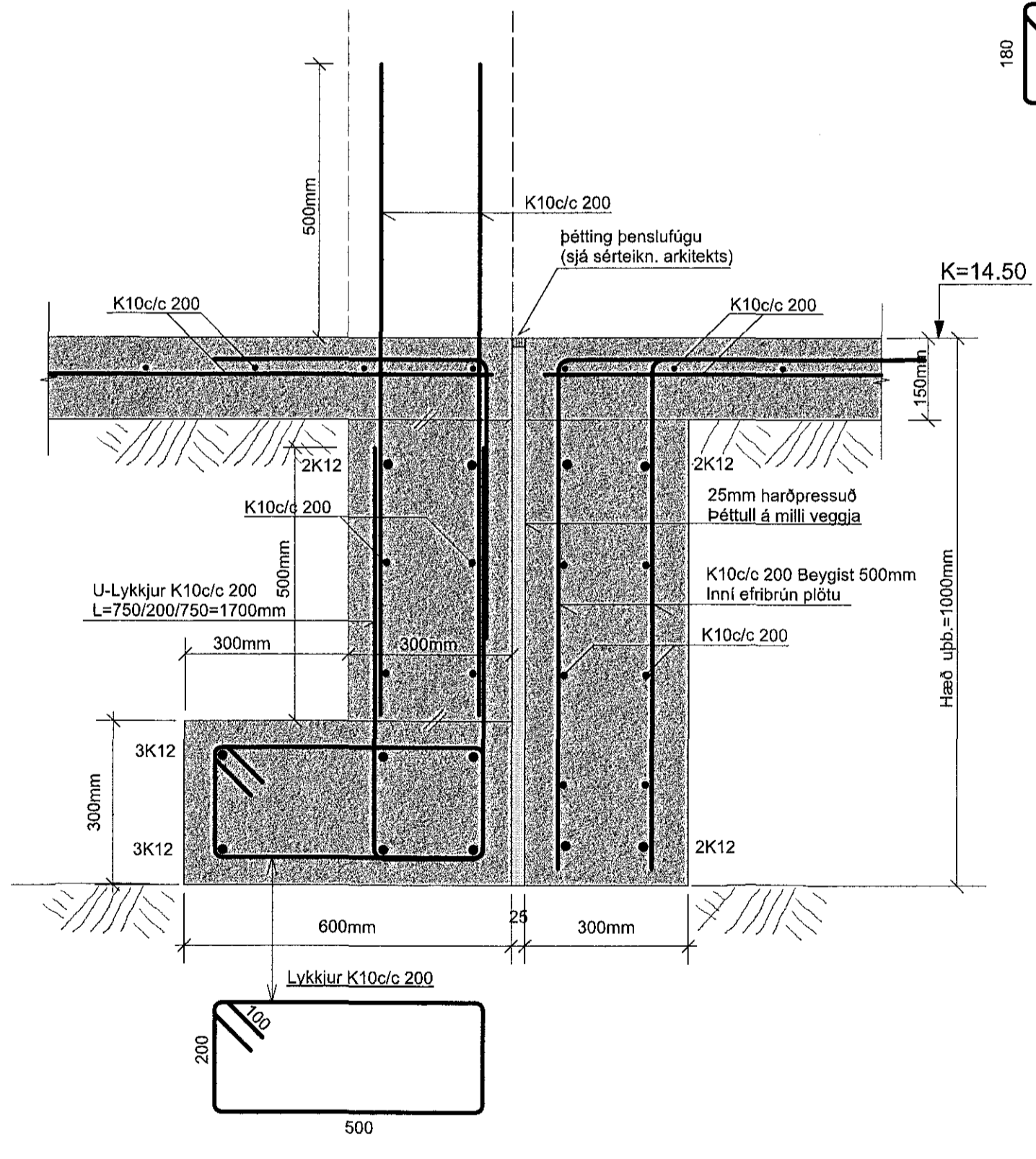
SNID U7-U7 MKV. 1:10



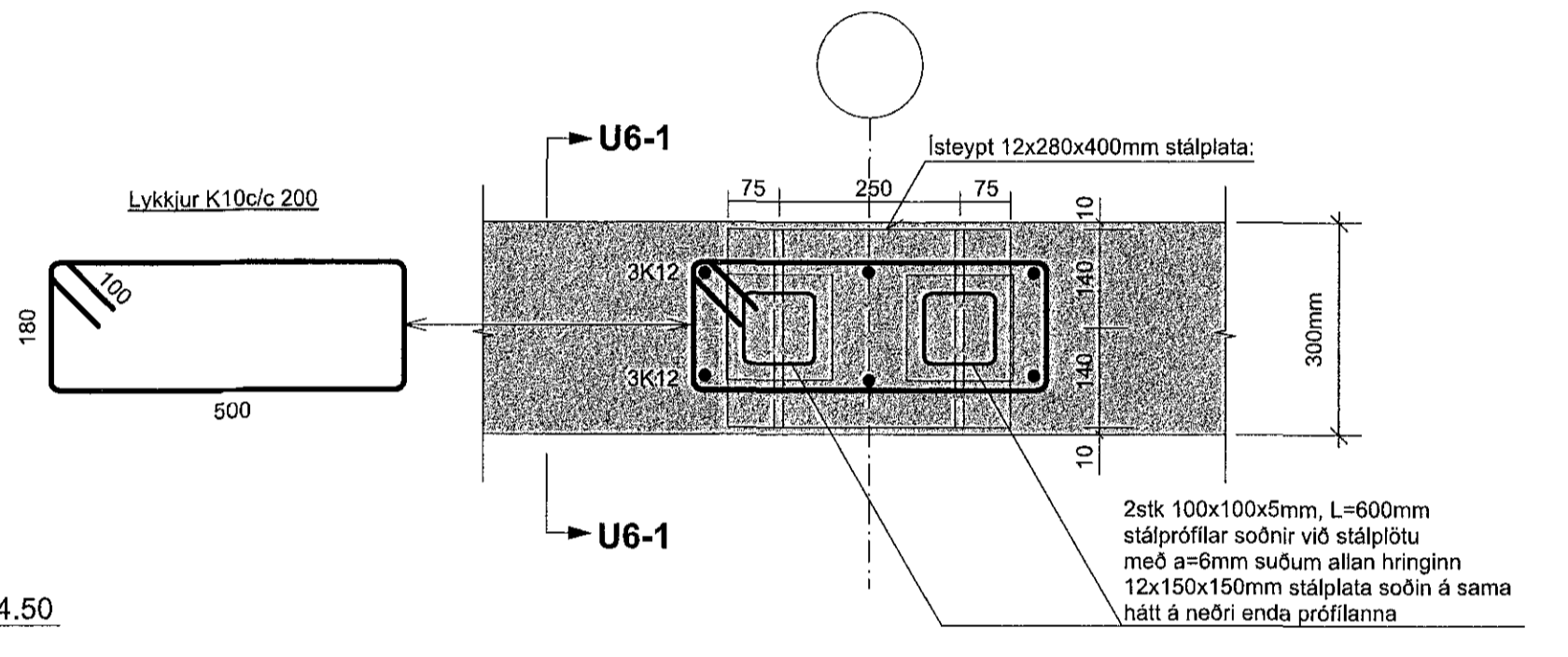
SNID U4-U4 MKV. 1:10



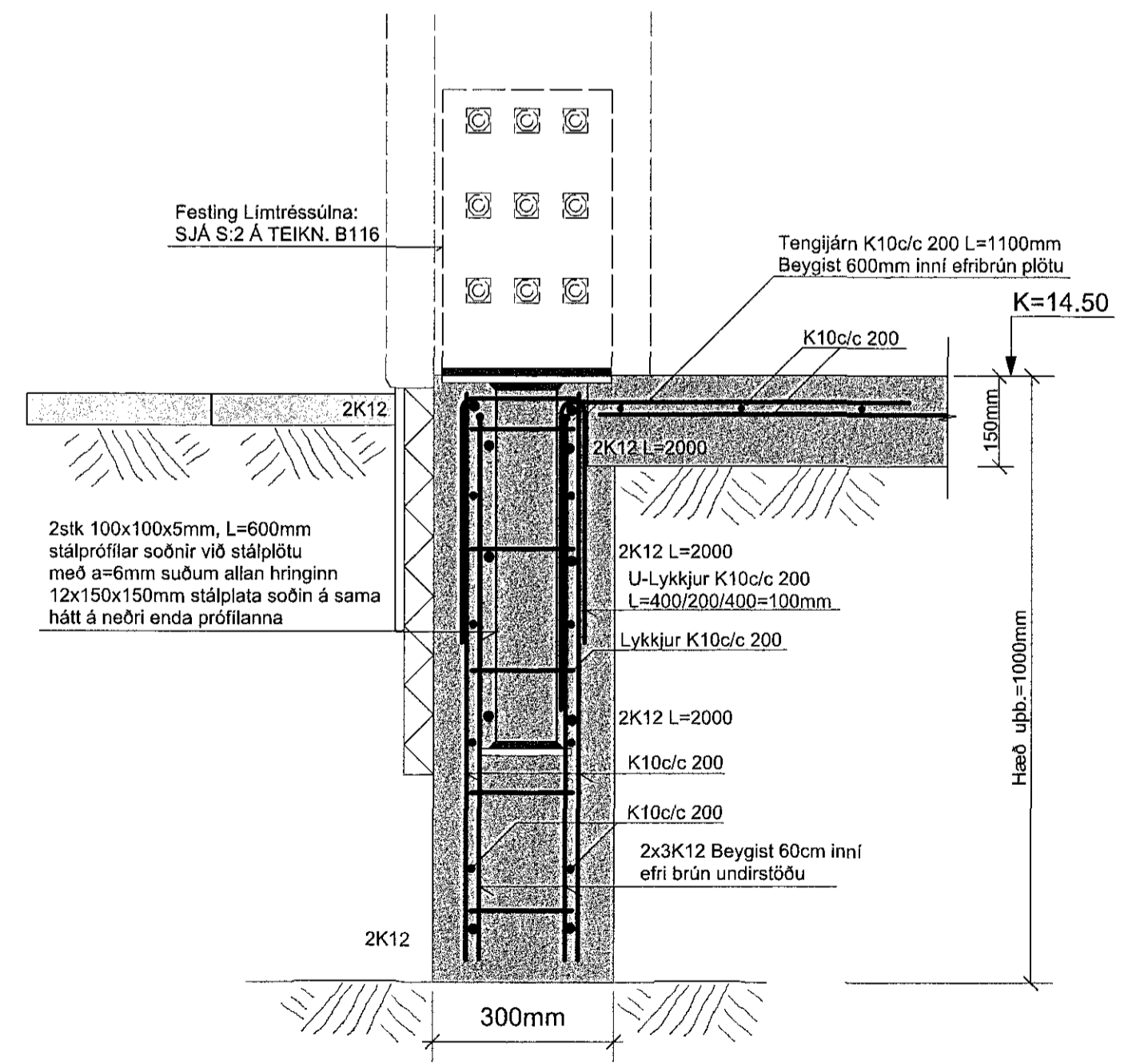
SNID U5-U5 MKV. 1:10



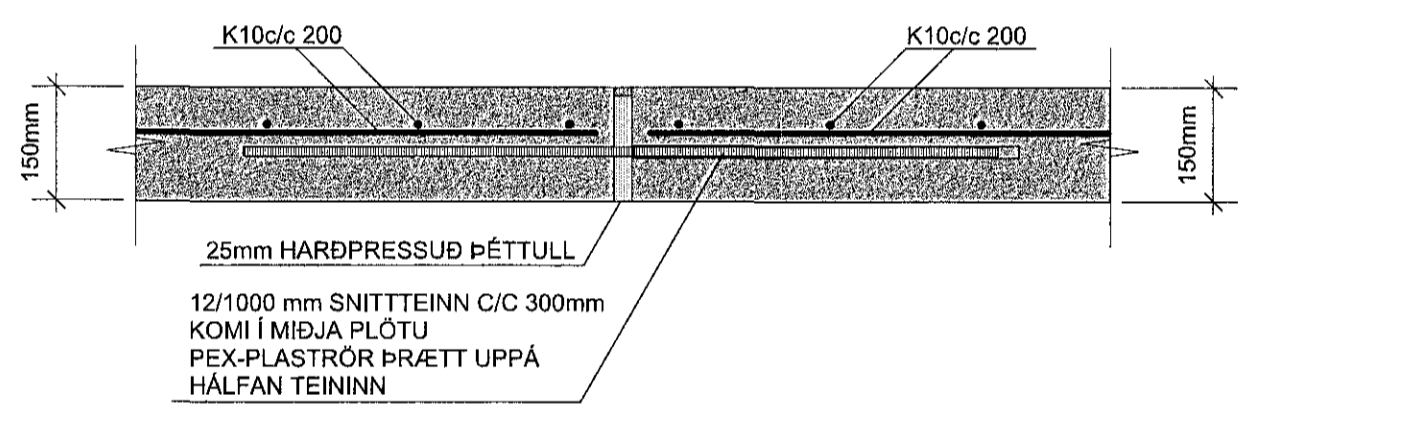
SNID U6-U6 MKV. 1:10



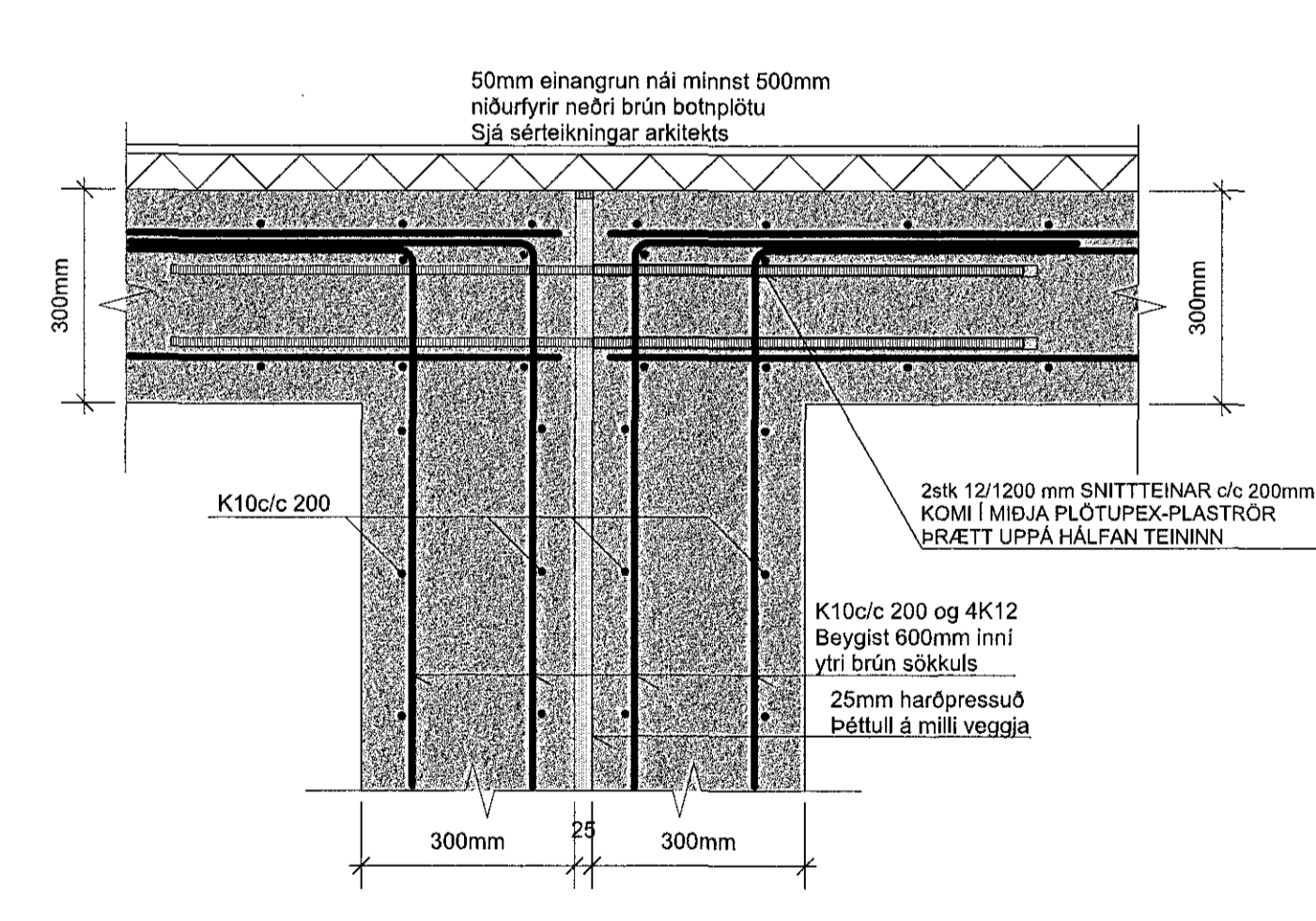
SNID U6-1 MKV. 1:10



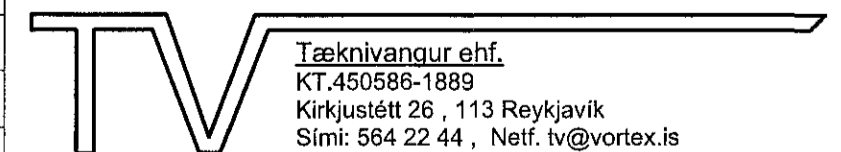
SNID U8-U8 MKV. 1:10



SNID U9-U9 MKV. 1:10



SJÁ SKÝRINGAR Á TEIKNINGU NR. B101

TEIKN.NR. B 112	
DAGS. ADALTEIKNINGA: 12.09.2017	
KVARDI: 1:10	Tæknivangur ehf. KT 450588-1399 Kirkjustétt 26, 113 Reykjavík Sími: 584 22 44, Netf. tv@vortex.is
DAGS. Feb. 2018	
HANNAÐ: MG	VERKEFNI: ÍSHELLA 1 í HAFNARFIRDI
TEIKNAD: MG	BURDARVIRKI: SNID í VEGGUNDIRSTÖÐUR
YFIRFARID: Magnús Gylfsson	Undirskrift Adalhönnuðar 11.2018

021162-13508