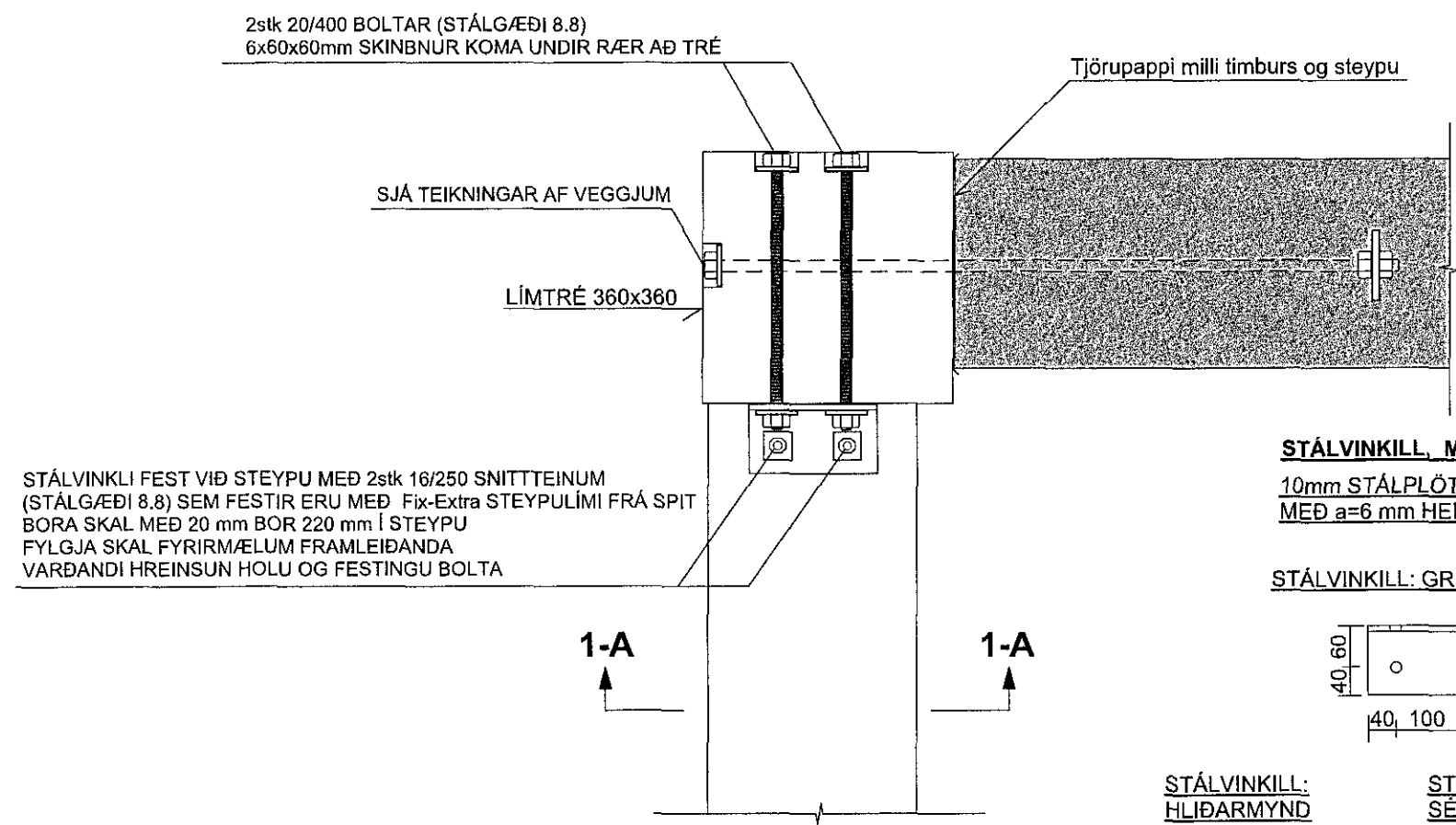
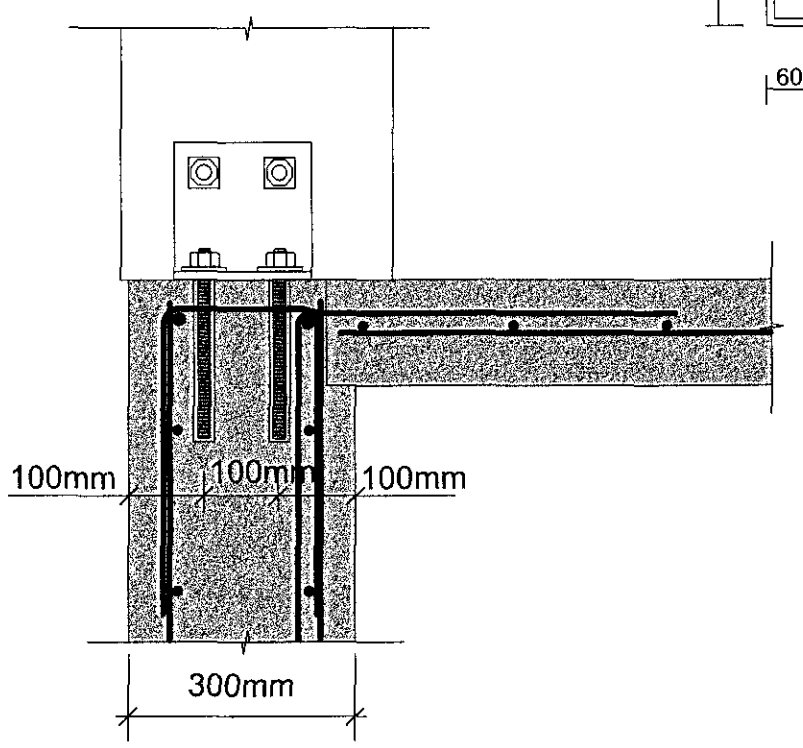


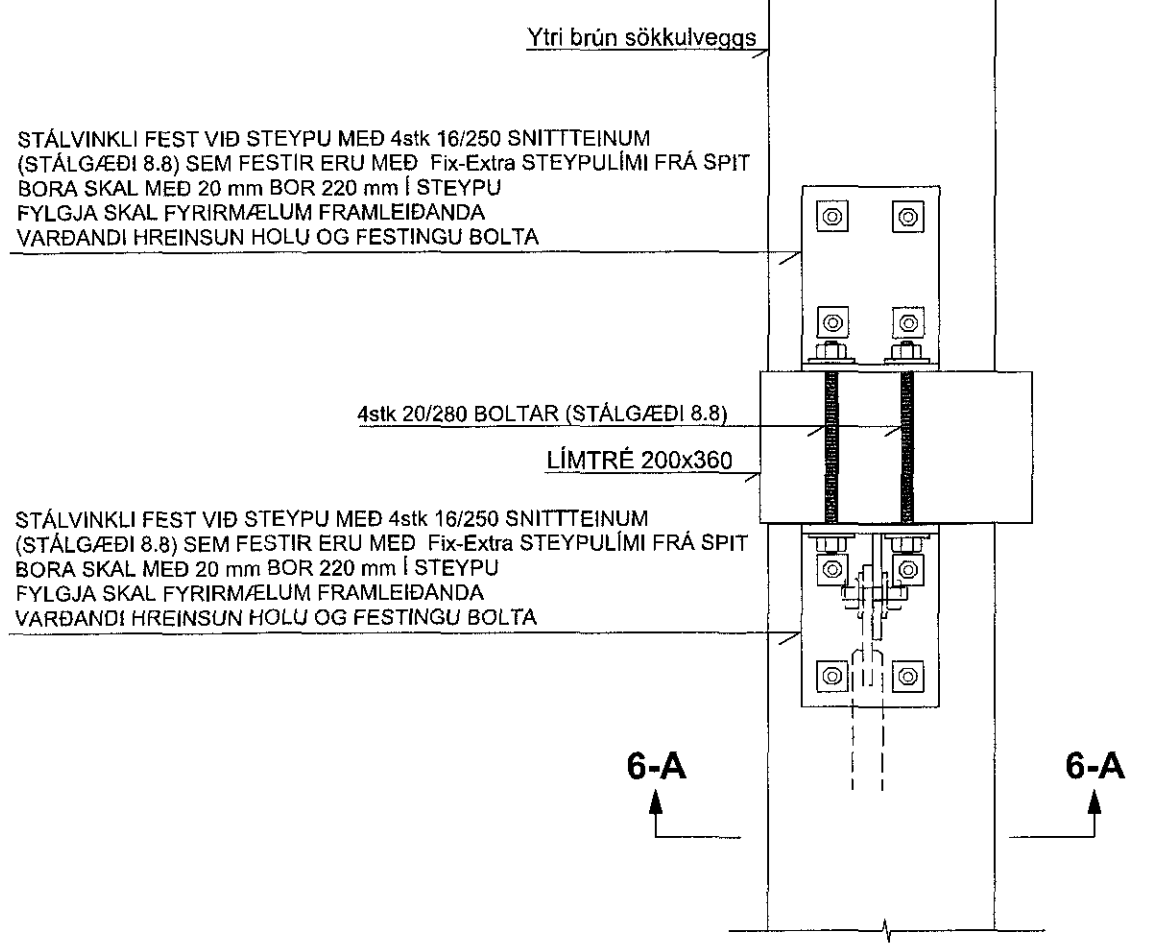
SÉRMYND: 1 MKV. 1:10



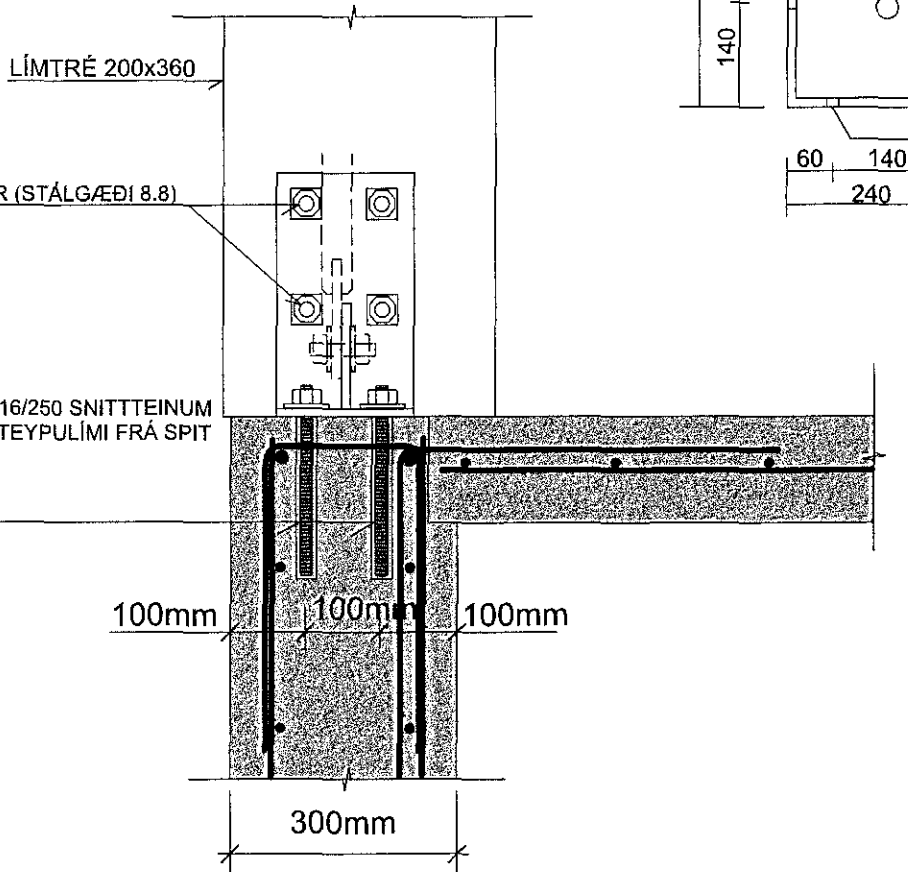
SNÍÐ: 1-A MKV. 1:10



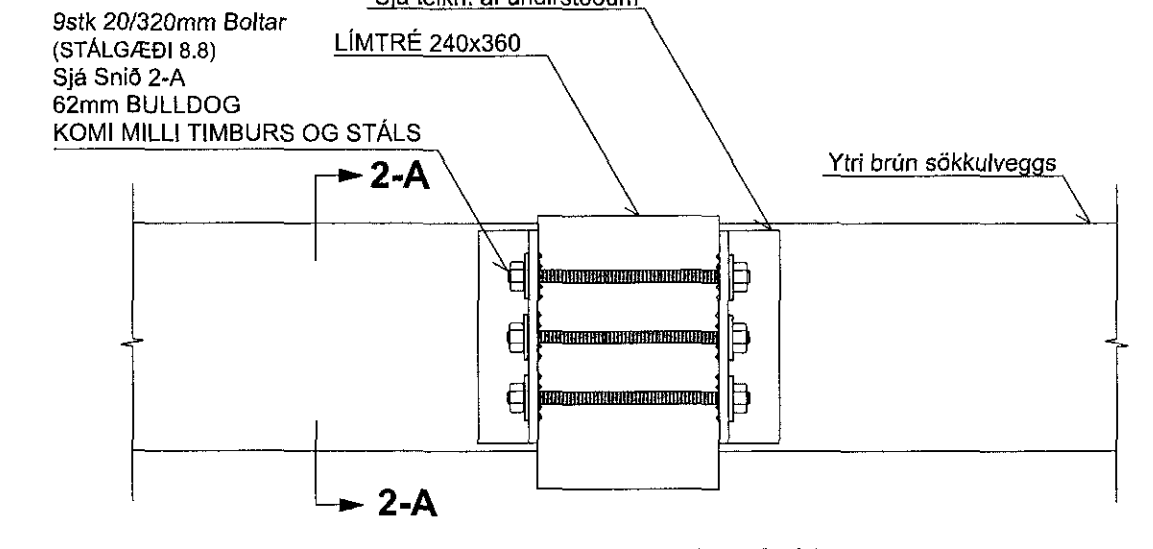
SÉRMYND: 6 MKV. 1:10



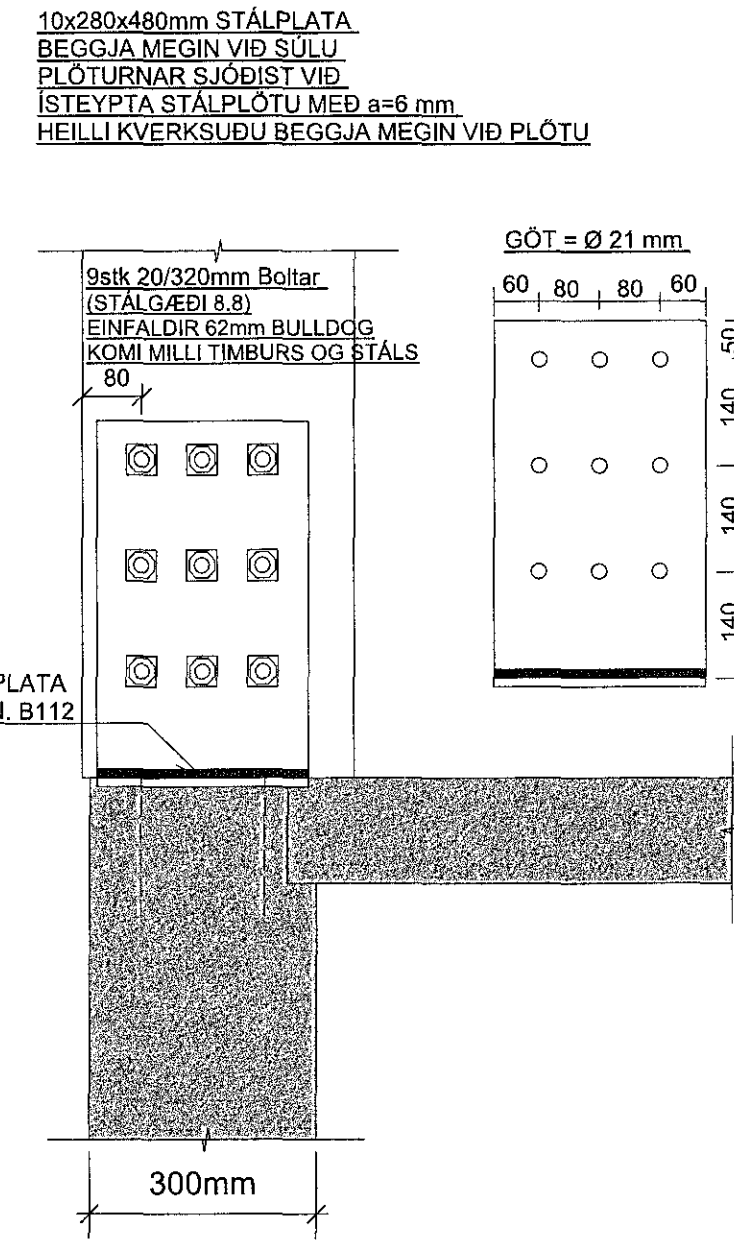
SNÍÐ: 6-A MKV. 1:10



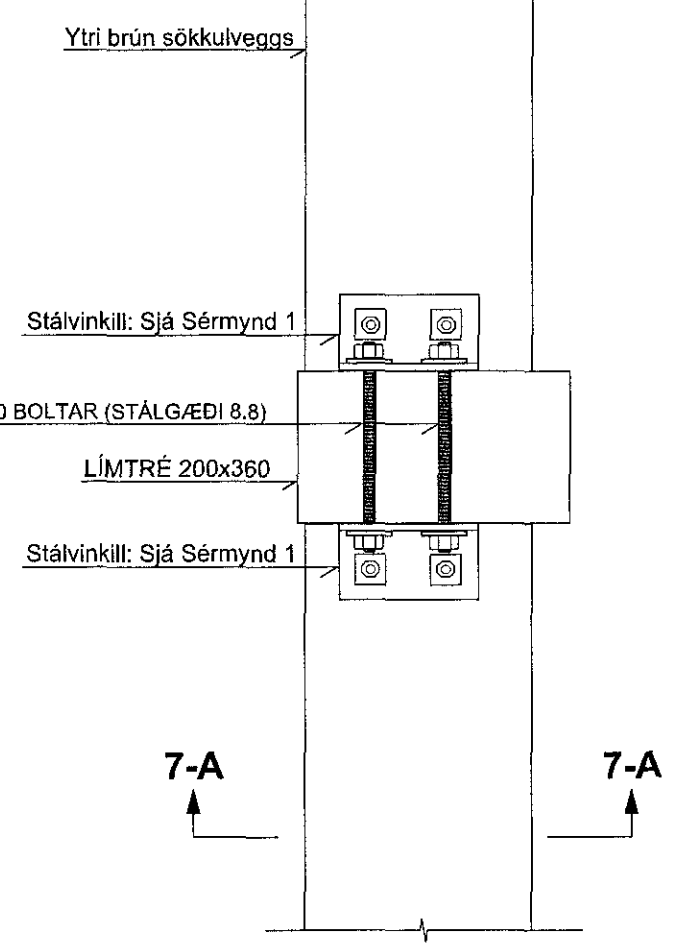
SÉRMYND: 2 MKV. 1:10



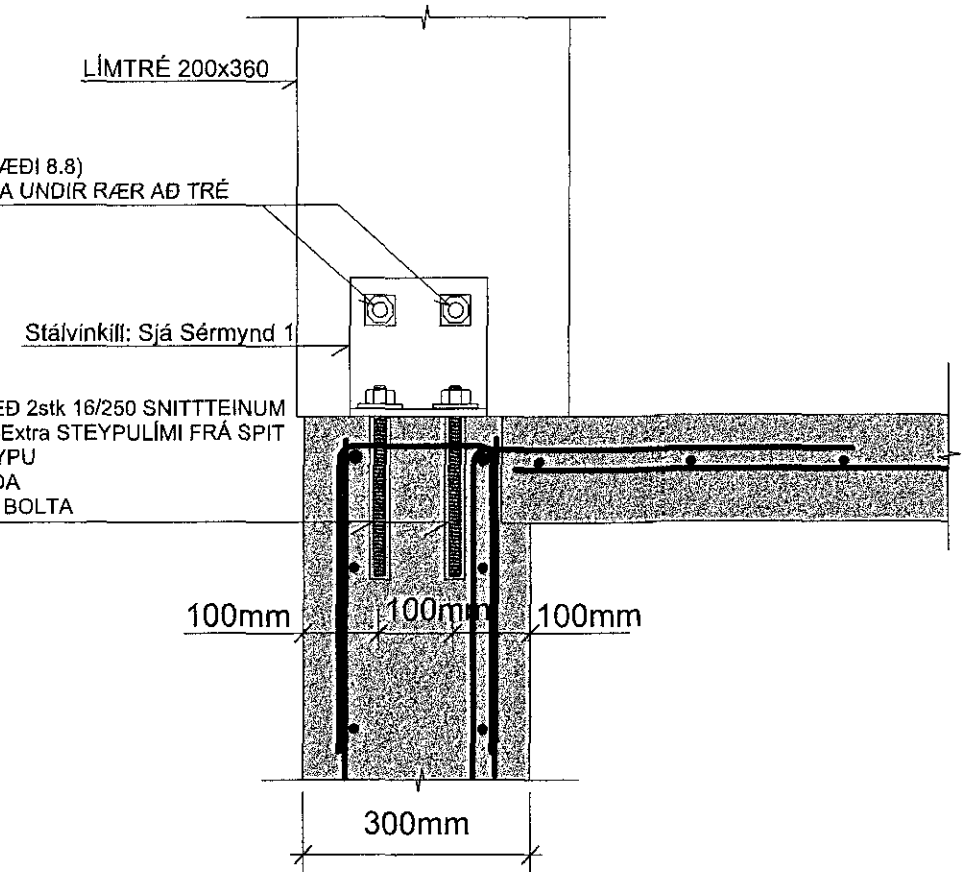
SNÍÐ: 2-A MKV. 1:10



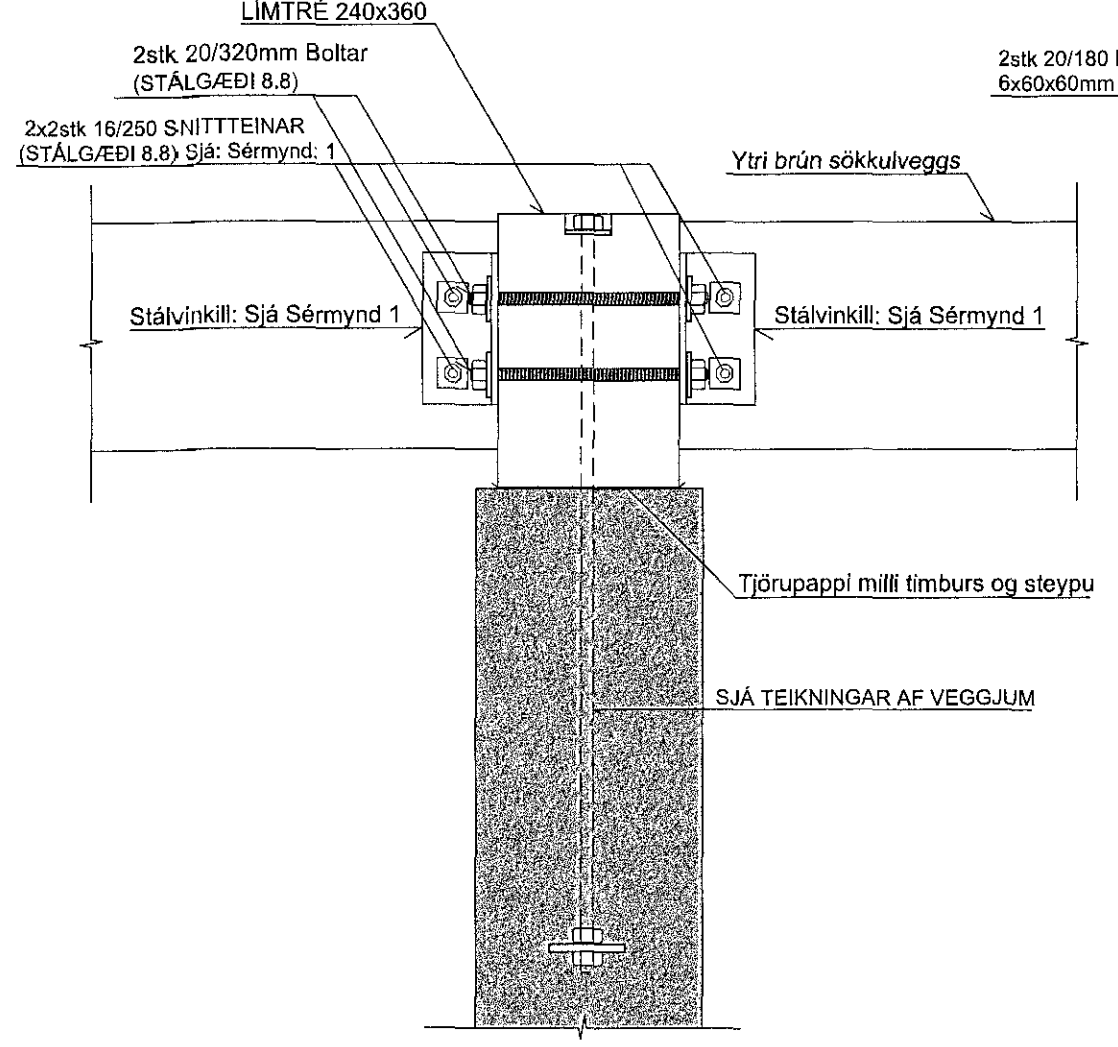
SÉRMYND: 7 MKV. 1:10



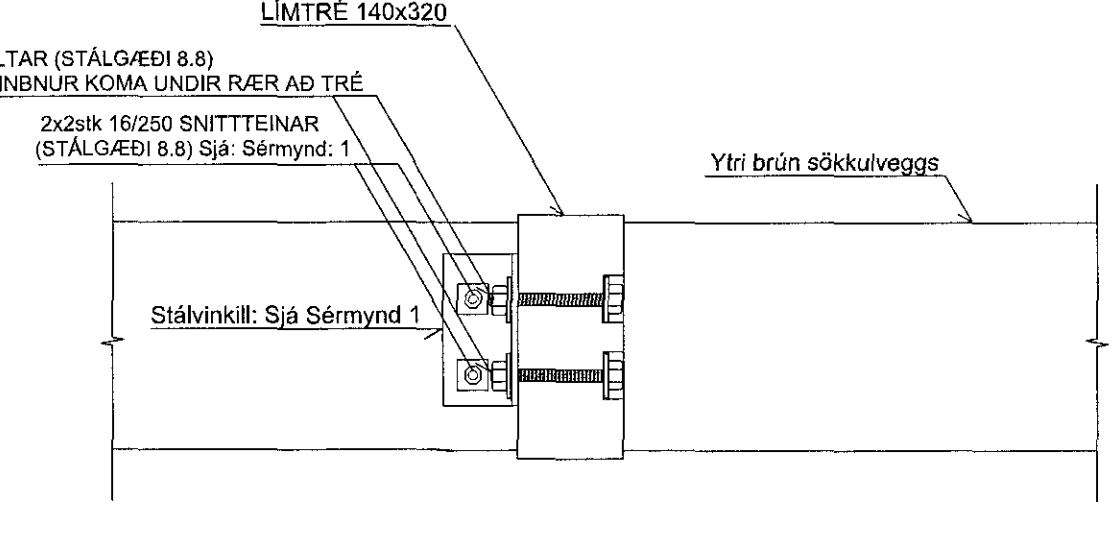
SNÍÐ: 7-A MKV. 1:10



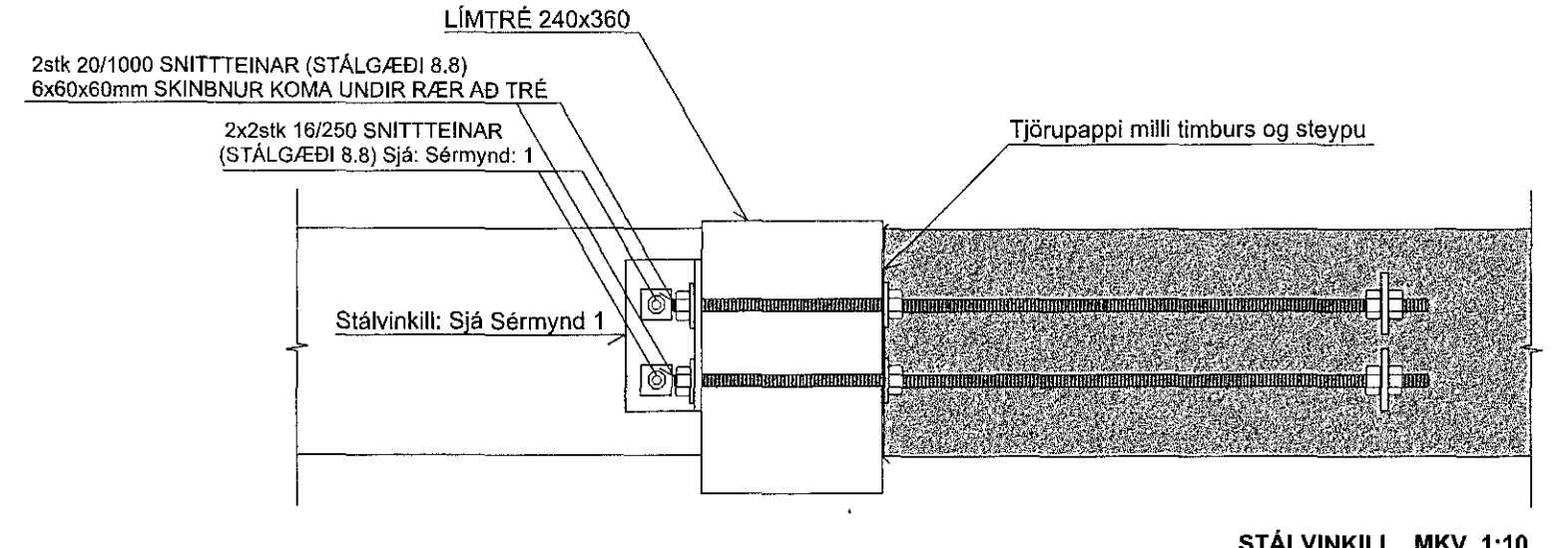
SÉRMYND: 3 MKV. 1:10



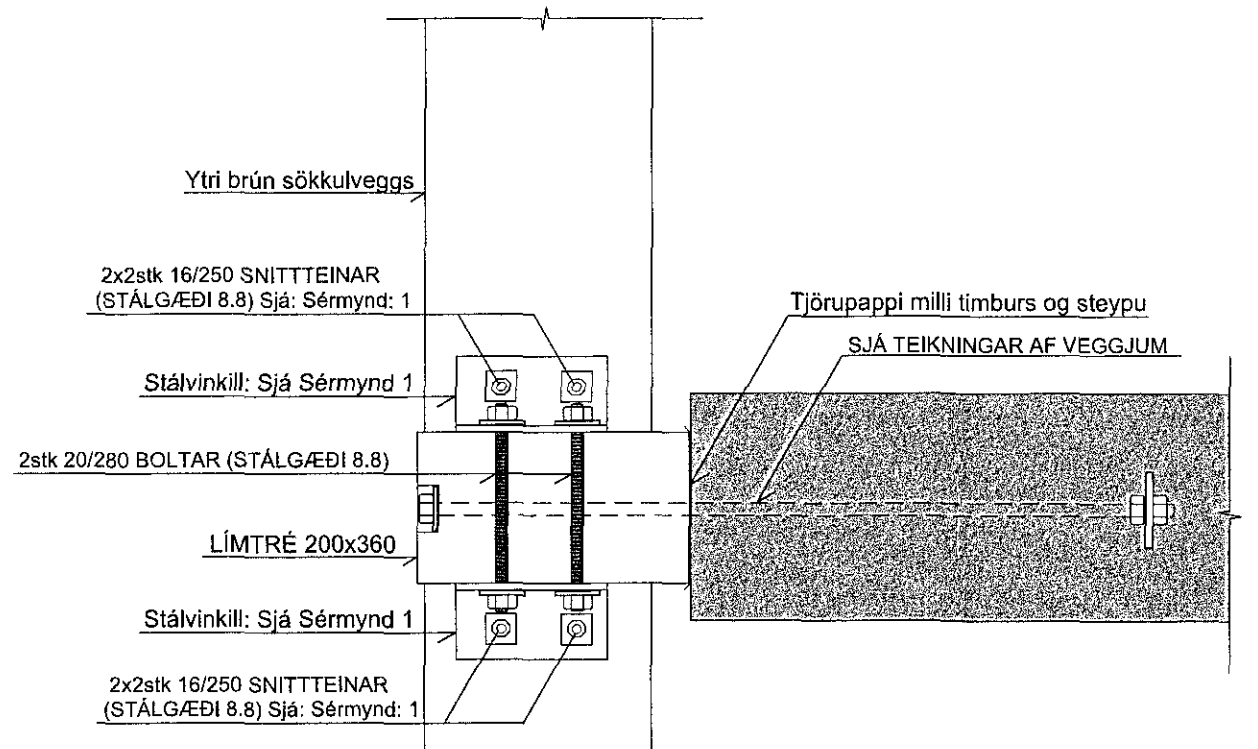
SÉRMYND: 4 MKV. 1:10



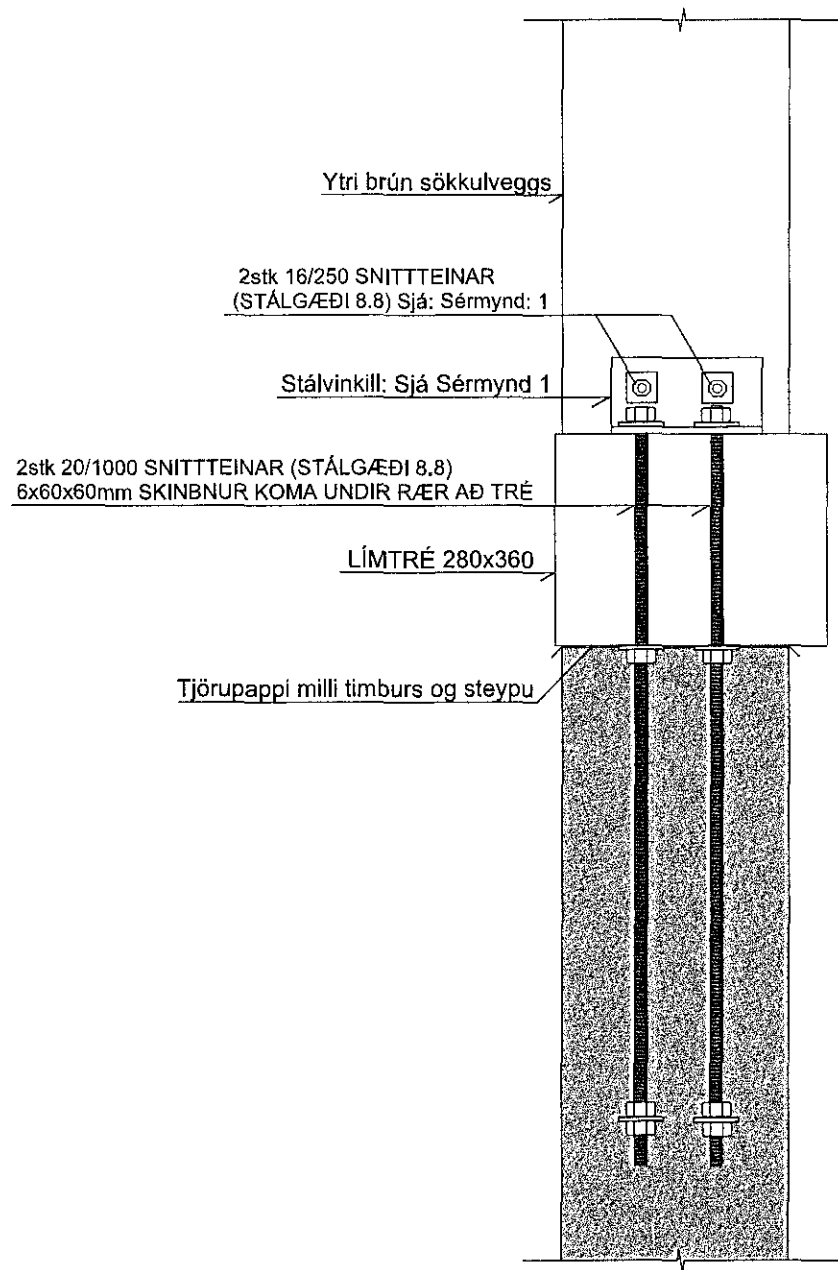
SÉRMYND: 5 MKV. 1:10



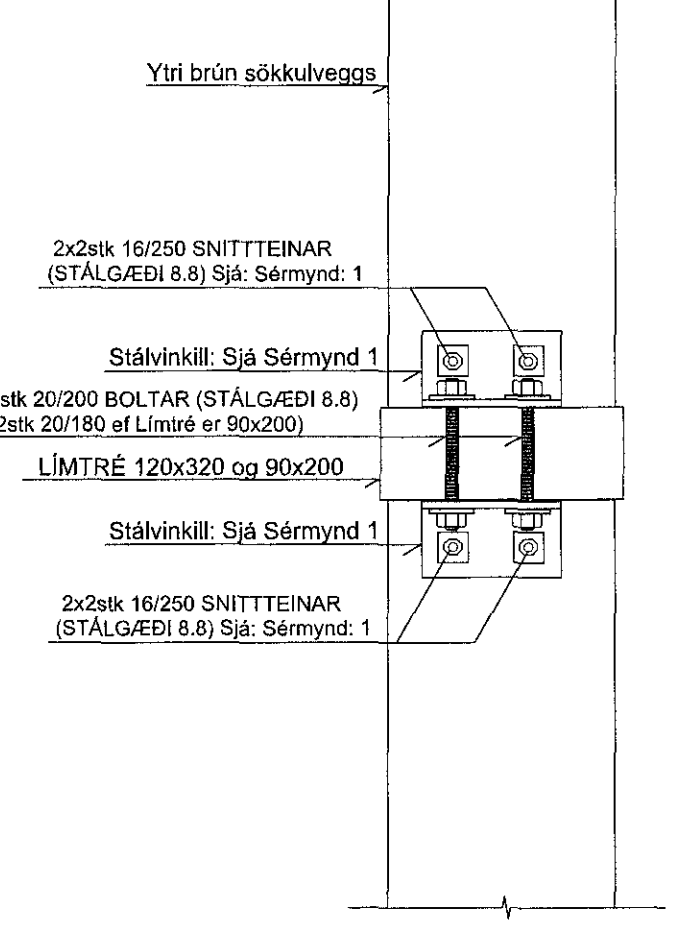
SÉRMYND: 8 MKV. 1:10



SÉRMYND: 9 MKV. 1:10



SÉRMYND: 10 MKV. 1:10



SJÁ SKÝRINGAR Á TEIKNINGU NR. B101

TEIKN.NR. B 116	
DAGS: ABALTEIKNINGA: 12.09.2017	
KVARDI: 1:10	Tæknivagnur ehf. KT 450586-1888 Kirkjustítt 26, 113 Reykjavík Sími: 564 22 44, Netf. tv@vortex.is
DAGS: Feb. 2018	
HANNAD: MG	VERKEFNI: ÍSHELLA 1 Í HAFNARFIRDI
TEIKNAD: MG	BURÐARVIRKI: SÉRMYNDIR 1-10
YFIRFARID: Magnús Þorláksson	Undirskrift Aðalhönnuðar: Magnús Þorláksson

1709514 12/2018
Samþykkt þann 18. maí 2018
Byggingafræðingur í Hálfgröf

201802-3509