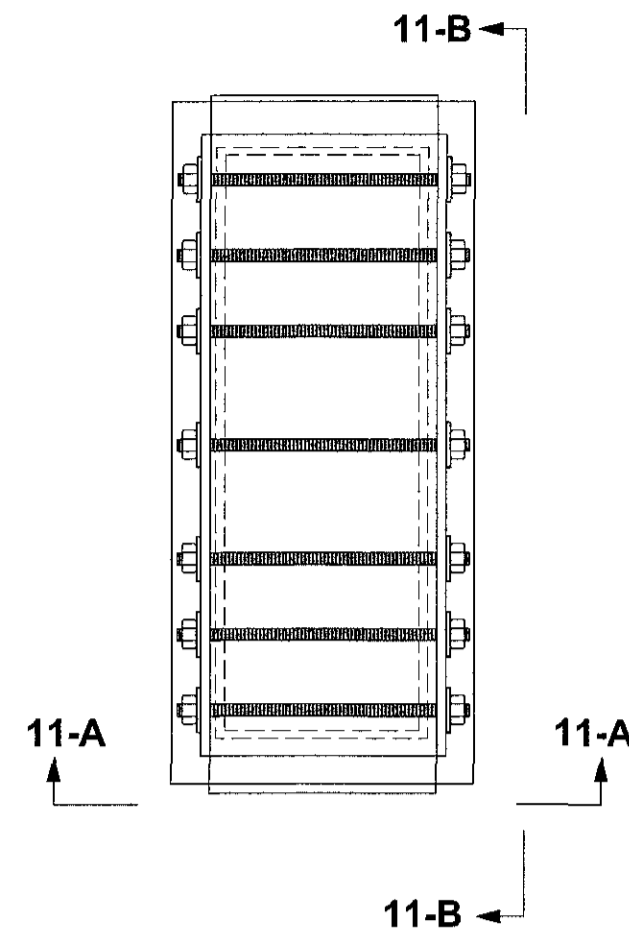


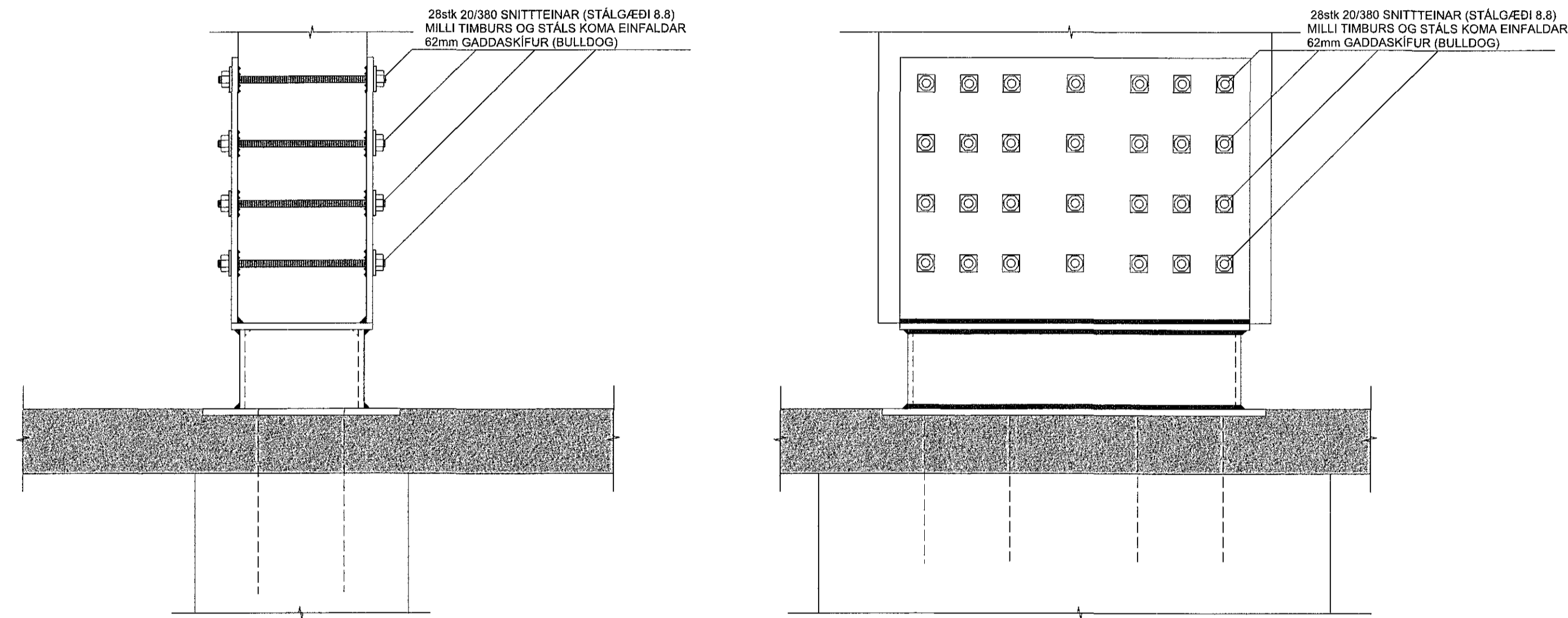
SÉRMYND: 11 MKV. 1:10

LÍMTRÉSSULU 300x920 ER FEST MED 28stk 20/380mm BOLTUM/SNITTEINUM (STÁL GÆDI 8.8) GEGNUM STÁLPLÖTUR, 82mm EINFALDAR GADDASKÍFUR (BULLDOG) KOMM MILLI TIMBURS OG STÁLS. STÁLFESTINGIN SÖDIN VÍÐ ÍSTEYPTA PLÖTU MED a=6mm SUDU ALLAN HRINGINN.



SNID: 11-A MKV. 1:10

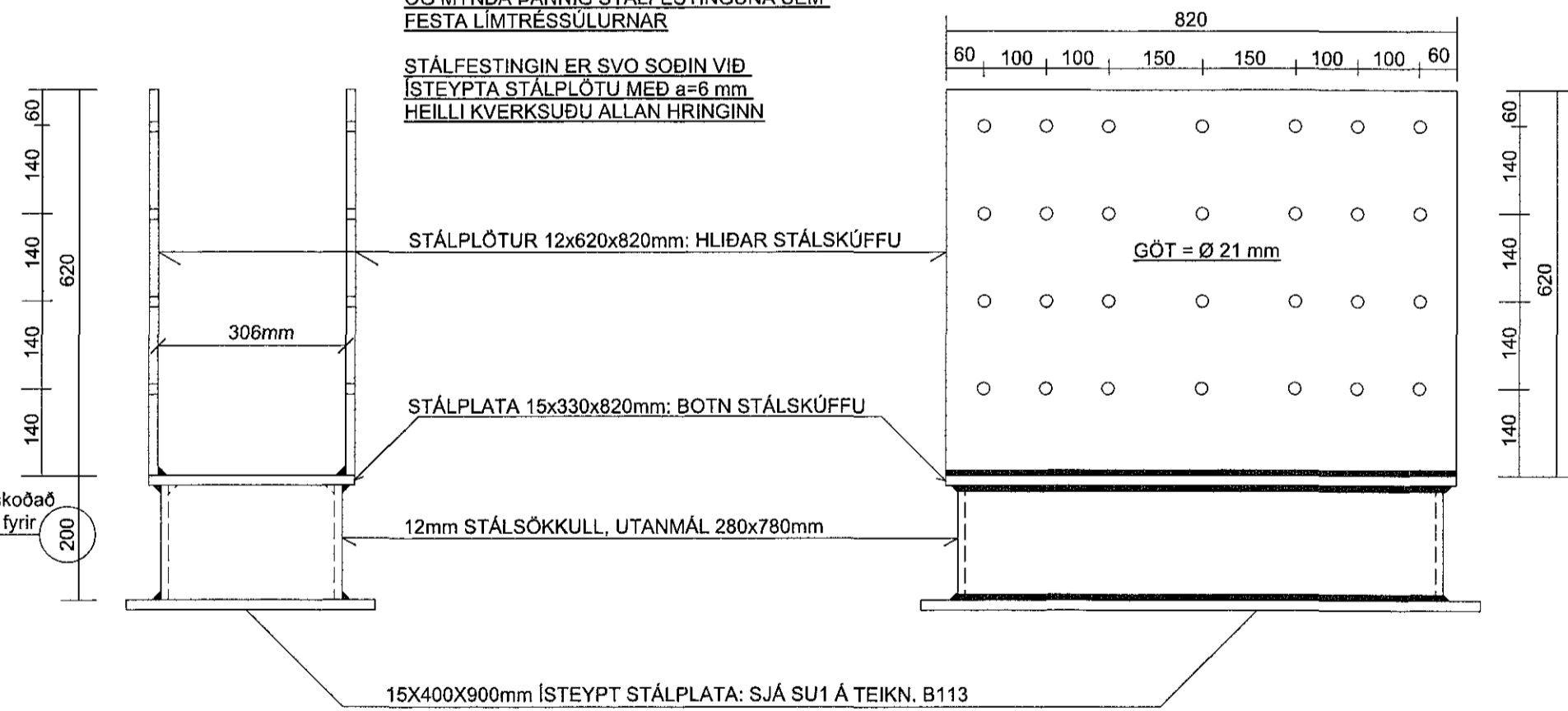
SNID: 11-B MKV. 1:10



STÁLFESTING : S11, MKV. 1:10

STÁLSKÜFFA MED 12x620x820mm HLÍÐARPLÖTUM. SJÓDIST VÍÐ 15x330x820mm BOTNPLÖTU MED a=6mm HEILLI SUDU BEGGJA MEGIN VÍÐ PLÖTUR. UNDIR STÁLSKÜFFUNNI KEMUR STÁLSÖKKULL ÚR 12mm STÁLPLÖTUM, 280x780mm AD UTANMÁLI SEM SÖDIN ER SAMAN Á HÖRNUM MED HEILUM a=6mm SUDUM STÁLSÖKKULINN ER SÖDIN VÍÐ STÁLSKÜFFUNNA MED HEILUM a=6mm SUDUM ALLAN HRINGINN OG MYNDA ÞANNIG STÁLFESTINGUNA SEM FESTA LÍMTRÉSSULURNAR.

STÁLFESTINGIN ER SVO SÖDIN VÍÐ ÍSTEYPTA STÁLPLÖTU MED a=6mm HEILLI KVERKSUDU ALLAN HRINGINN.

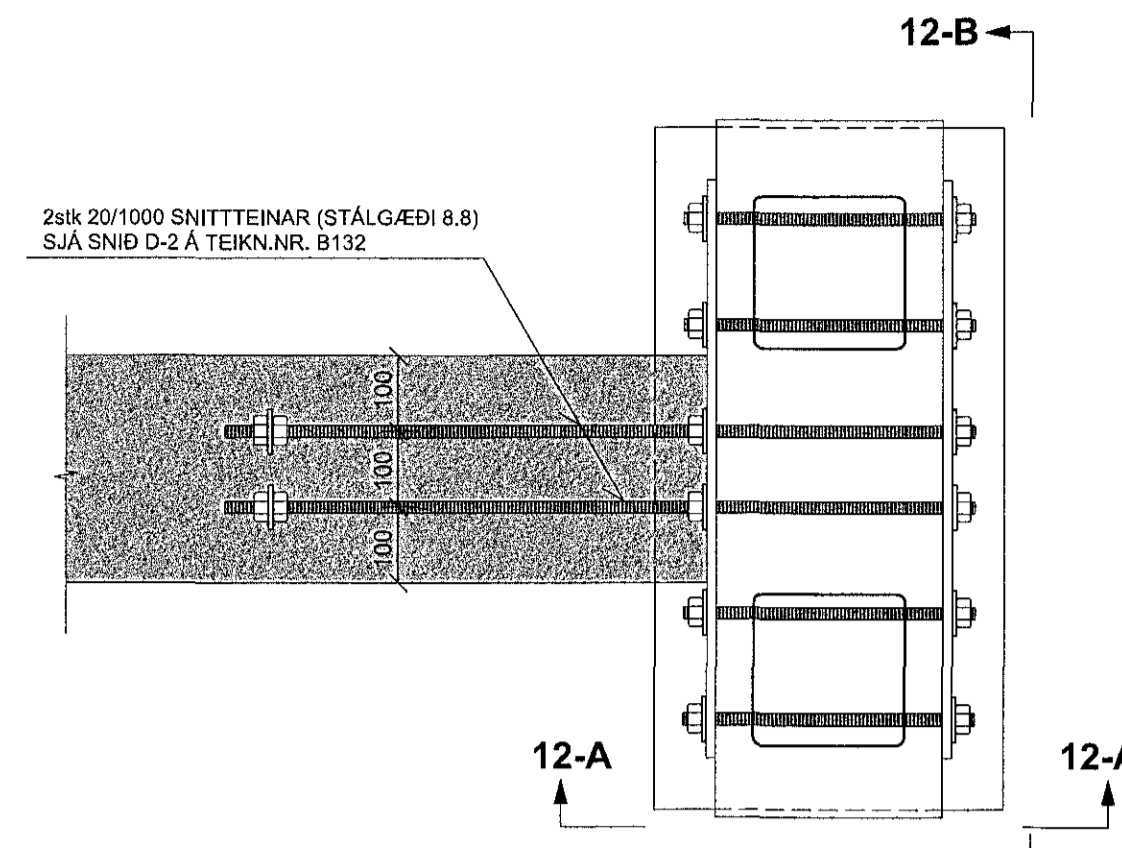


ATH, þetta mál sé endurskoðað þegar lengdir súlna liggja fyrir

15X400X900mm ÍSTEYPT STÁLPLATA: SJÁ SU1 Á TEKN. B113

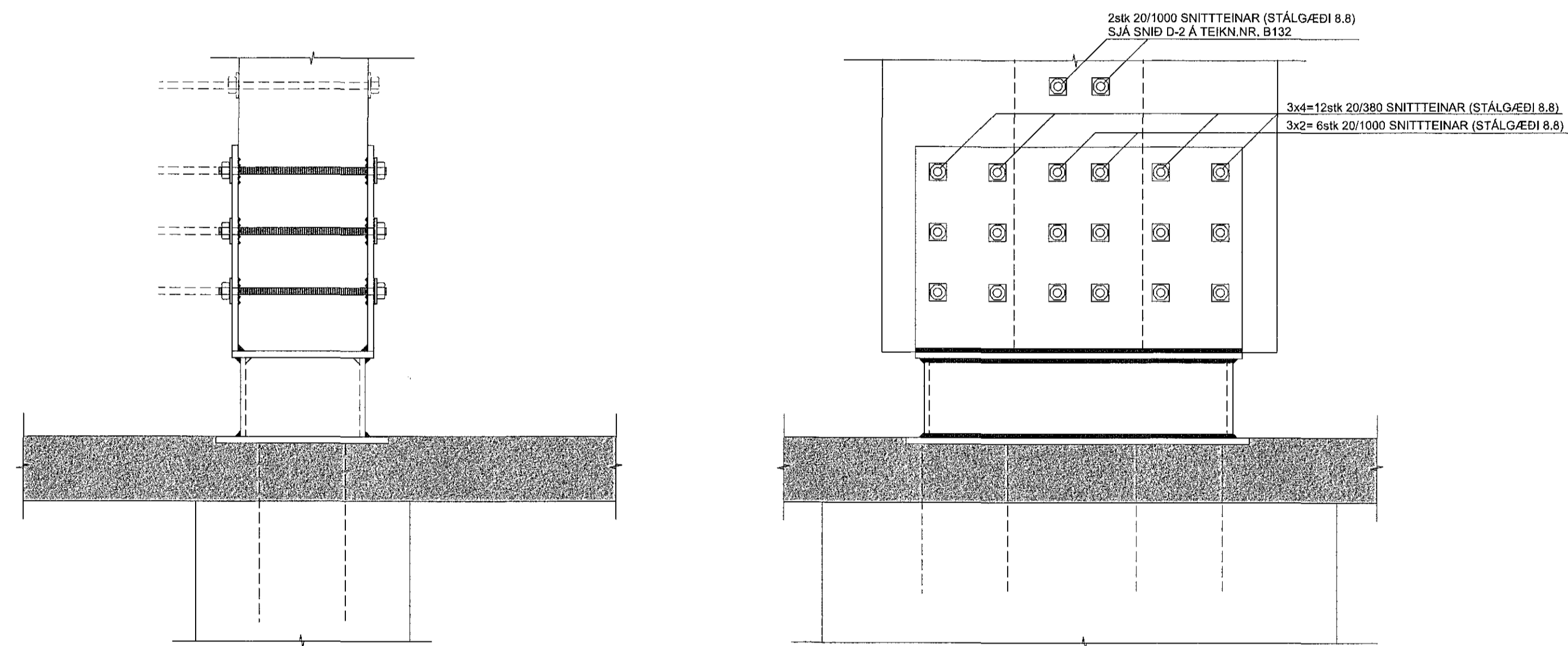
SÉRMYND: 12 MKV. 1:10

LÍMTRÉSSULU 300x920 ER FEST MED 3x4=12stk 20/380mm BOLTUM/SNITTEINUM (STÁL GÆDI 8.8) VÍÐ STÁLPLÖTUR SEM SÖDIN ER VÍÐ ÍSTEYPTA PLÖTU OG 3x2=6stk 20/1000 SNITTEINUM (STÁL GÆDI 8.8) SEM GANGA INNI ÍSTEYPTAN VEGG (SJÁ SNID).



SNID: 12-A MKV. 1:10

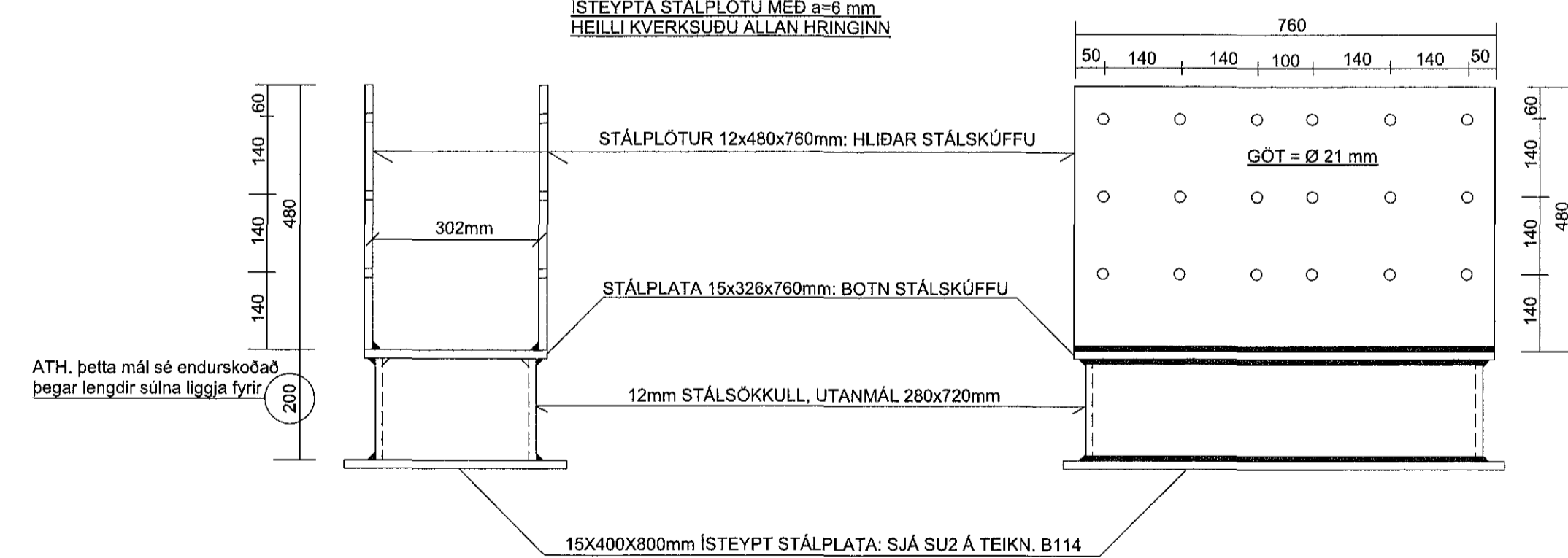
SNID: 12-B MKV. 1:10



STÁLFESTING : S12, MKV. 1:10

STÁLSKÜFFA MED 12x480x760mm HLÍÐARPLÖTUM. SJÓDIST VÍÐ 15x326x760mm BOTNPLÖTU MED a=6mm HEILLI SUDU BEGGJA MEGIN VÍÐ PLÖTUR. UNDIR STÁLSKÜFFUNNI KEMUR STÁLSÖKKULL ÚR 12mm STÁLPLÖTUM, 280x720mm AD UTANMÁLI SEM SÖDIN ER SAMAN Á HÖRNUM MED HEILUM a=6mm SUDUM STÁLSÖKKULINN ER SÖDIN VÍÐ STÁLSKÜFFUNNA MED HEILUM a=6mm SUDUM ALLAN HRINGINN OG MYNDA ÞANNIG STÁLFESTINGUNA SEM FESTA LÍMTRÉSSULURNAR.

STÁLFESTINGIN ER SVO SÖDIN VÍÐ ÍSTEYPTA STÁLPLÖTU MED a=6mm HEILLI KVERKSUDU ALLAN HRINGINN.



ATH, þetta mál sé endurskoðað þegar lengdir súlna liggja fyrir

15X400X800mm ÍSTEYPT STÁLPLATA: SJÁ SU2 Á TEKN. B114

1709514 12/2018

Samþykkt þann 18. maí 2018 Byggingafulltrúi

SJÁ SKÝRINGAR Á TEIKNINGU NR. B101

TEIKN.NR. B 117	Tæknivangur ehf. KT 450586-1889 Kringuslétt 26, 113 Reykjavík Sími: 564 22 44, Netf. tv@vortex.is
DAGS. ADALTEIKNINGA: 12.09.2017	
KVARDI: 1:10	
DAGS: Feb, 2018	
HANNAD: MG	VERKEFNI: ÍSHELLA 1 HAFNARFIRDI
TEIKNAD: MG	BURÐARVIRKI: SÉRMYNDIR 11 OG 12
YFIRFARID: Magnús Gylfason	Undirskrift Aðalhönnuðar

021162-3587